

2SC4532

シリコンNPN三重拡散メサ形トランジスタ

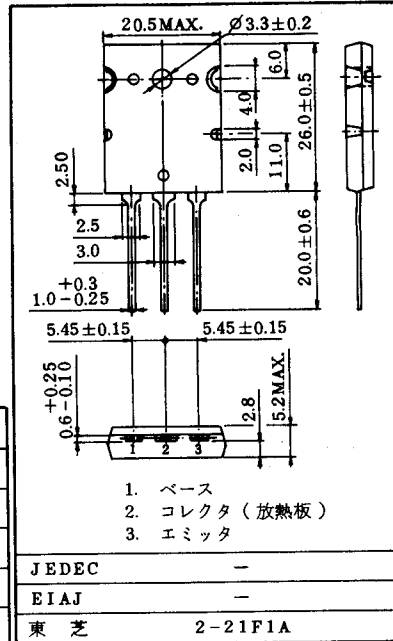
- 高精細度ディスプレイ 水平出力用
- カラーテレビ 水平出力用
- カラーテレビスイッチング電源出力用

- 高耐圧です。 : $V_{CBO} \geq 1700V$
- 飽和電圧が低い。 : $V_{CE(sat)} \leq 5V$
($I_{CP} = 8A, I_B = 2A$)
- スイッチング時間が速い。
: $t_f = 0.15\mu s$ (標準) ($I_{CP} = 8A, I_{B1(end)} = 1.5A$)

最大定格 ($T_a = 25^\circ C$)

項 目	記 号	定 格	単 位
コレクタ・ベース間電圧	V_{CBO}	1700	V
コレクタ・エミッタ間電圧	V_{CEO}	600	V
エミッタ・ベース間電圧	V_{EBO}	5	V
コレクタ電流 (直流)	I_C	10	A
コレクタ電流 (パルス)	I_{CP}	20	A
ベース電流	I_B	6	A
コレクタ損失	P_C	200	W
接合温度	T_j	150	$^\circ C$
保存温度	T_{stg}	-55 ~ 150	$^\circ C$

単位: mm



電気的特性 ($T_a = 25^\circ C$)

項 目	記 号	測 定 条 件	最 小	標 準	最 大	単 位	
コレクタしゃ断電流	I_{CBO}	$V_{CB} = 1700V, I_E = 0$	-	-	1	mA	
エミッタしゃ断電流	I_{EBO}	$V_{EB} = 5V, I_C = 0$	-	-	100	μA	
直流電流増幅率	h_{FE}	$V_{CE} = 5V, I_C = 3A$	10	18	30	-	
コレクタ・エミッタ間飽和電圧	$V_{CE(sat)}$	$I_C = 8A, I_B = 2A$	-	-	5.0	V	
ベース・エミッタ間飽和電圧	$V_{BE(sat)}$	$I_C = 8A, I_B = 2A$	-	-	2.0	V	
トランジション周波数	f_T	$V_{CE} = 10V, I_C = 0.1A$	1	3	-	MHz	
コレクタ出力容量	C_{ob}	$V_{CB} = 10V, I_E = 0, f = 1MHz$	-	400	-	pF	
スイッチング時間	インダクタンス負荷 (図1)	蓄積時間	t_{stg}	$I_{CP} = 8A, I_{B1} = 1.5A, f_H = 64kHz$	-	2.5	μs
		下降時間	t_f	$L_Y = 130\mu H, C_Y = 5600pF$	-	0.15	
	抵抗負荷 (図2)	蓄積時間	t_{stg}	$I_{CP} = 8A, I_{B1} = 1.5A$	-	2.0	
		下降時間	t_f	$I_{B2} = -3.0A, R_L = 25\Omega$	-	0.1	