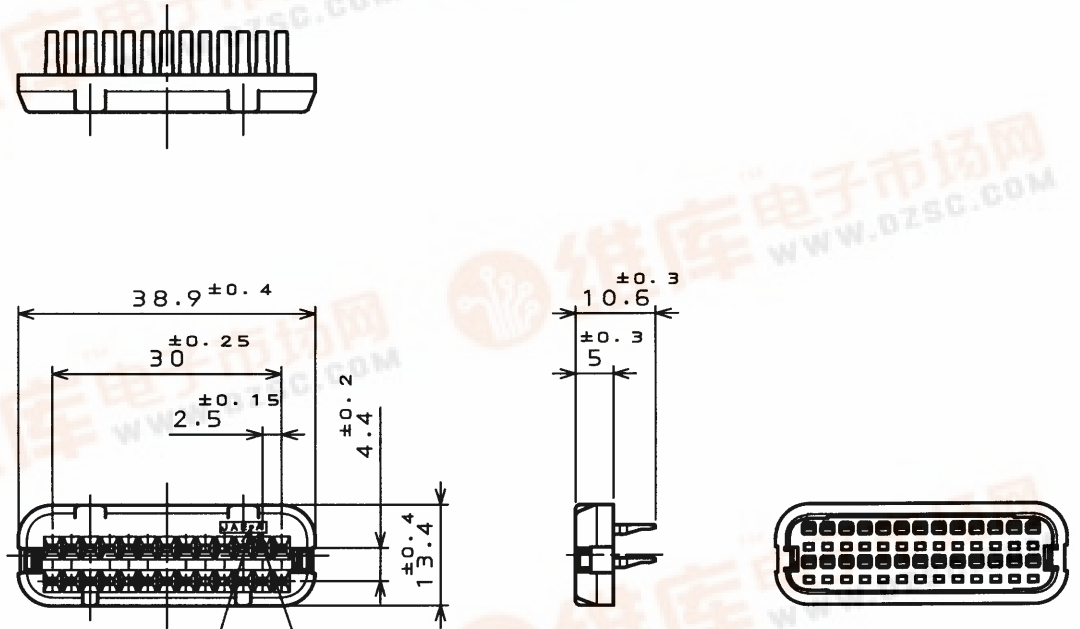


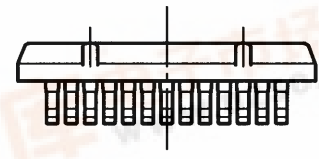
版数 REV.	年月日 DATE	DCN NO.	変更内容 DESCRIPTION	製図 DR.	担当 CHK.	査閲 APPD.	承認 APPD.
2	6.Oct.2003	053391	Add dot mark		N.OIRI	—	T.TOTANI
3	10.02.2006	06122	Redrawn		N.OIRI	—	T.Totani

查询"MX23A26XF1"供应商



A,Bキャビのみ  
ドットマーク有り  
Raised dot mark.  
(Cavity A and B only)

社標、キャピマーク刻印  
キャピマークは金型キャピ毎に  
A,B,C・・・の順に刻印する。  
Raised company logo  
and cavity mark.  
Cavity mark appears  
in alphabetical order.



—		30%GF PBT		Color:Orange		—		
符号 NO.	名称 DESCRIPTION	個数 QTY.	材料 MATERIAL	仕上 FINISH	備考 REMARKS			
仕様書(SPECIFICATION) JACS-1728		第1版(ORIGINAL DATE) 31.Mar.2003		名称(TITLE) MX23A26XF1		日本航空電子工業株式会社		
一般公差(GENERAL TOLERANCE)		製図 DR.		Front cap		JAPAN AVIATION ELECTRONICS INDUSTRY, LTD.		
寸法(DIMENSION)		担当 CHK.				図面番号(DRAWING NO.)		版数 (REV.)
角度(ANGLES)		査閲 APPD.						
. ± 0.8		承認 APPD.						
.X ± 0.4		T.TOTANI		シリーズ(SERIES) 尺度(SCALE)		SJ037394	3	
.XX ± 0.1				MX23A 1:1				
.XXX ±								

PDF-0-211F(05.08)



**This datasheet has been downloaded from:**

**[www.EEworld.com.cn](http://www.EEworld.com.cn)**

**Free Download**

**Daily Updated Database**

**100% Free Datasheet Search Site**

**100% Free IC Replacement Search Site**

**Convenient Electronic Dictionary**

**Fast Search System**

**[www.EEworld.com.cn](http://www.EEworld.com.cn)**