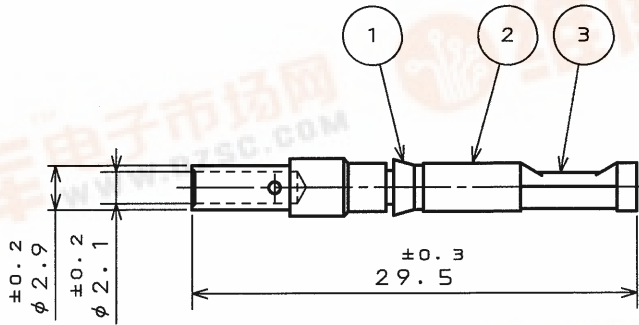


版数 REV.	年月日 DATE	DCN NO.	変更内容 DESCRIPTION	製図 DR.	担当 CHK.	査閲 APPD.	承認 APPD.
3	11.Oct.2000	46972	REDRAWN	T.SUZUKI	T.SUZUKI	S. Nanao	M. Inajima

查询"CONT-GTC16S-A528"供应商



NOTE 1. APPRICABLE WIRE : 1.25mm<sup>2</sup>~2mm<sup>2</sup>

2. CRIMPING TOOL AND LOCATOR : M22520/1-01, JP-GTC-16

注1. 使用ケーブル : 1.25mm<sup>2</sup>~2mm<sup>2</sup>

2. 使用圧着工具とロケータ : M22520/1-01, JP-GTC-16

符号 NO.	名称 DESCRIPTION	個数 QTY.	材料 MATERIAL	仕上 FINISH	備考 REMARKS	重量 WEIGHT
3	SPRING	1	COPPER ALLOY	GOLD PLATING		1.3g
2	CONTACT	1	COPPER ALLOY	GOLD PLATING		
1	CLIP	1	SYNTHETIC RESIN	NONE	COLOR : WHITE	

仕様書 (SPECIFICATION)		第1版 (ORIGINAL DATE)		名称 (TITLE)	
		16.Aug.1979		航空電子工業株式会社	
公差 (GENERAL TOLERANCE)		製図 DR.	SAITOU	<b>JAE-CONNECTOR.COM</b> Reference Only AVIATION ELECTRONICS INDUSTRY, LTD.	
寸法 (DIMENSION)		担当 CHK.	HASHIMOTO		
角度 (ANGLES)		査閲 APPD.	KAWAMURA		
		承認 APPD.	SAMUTA		
. ± 0.8 .X ± 0.4 .XX ± 0.1 				シリーズ (SERIES)	尺度 (SCALE)
				GTC	1:1
				図面番号 (DRAWING NO.)	
				SJ016403	
				版数 (REV.)	
				3	

本図面は日本航空電子工業(株)の所有する情報を含むもので当社の許可なく複製を禁止する。

THIS DRAWING CONTAINS INFORMATION THAT IS PROPRIETARY TO JAE AND CAN NOT BE REPRODUCED WITHOUT WRITTEN CONSENT OF JAE

JAE Connector Div. Proprietary. Japan Aviation Electronics Industry, Ltd. Copyright ©

PDF-0-211D(98.02)

CDS-5894、CSP-1596

SIZE A4

版数 (REV.)



pdf.dzsc.com

**This datasheet has been downloaded from:**

**[www.EEworld.com.cn](http://www.EEworld.com.cn)**

**Free Download**

**Daily Updated Database**

**100% Free Datasheet Search Site**

**100% Free IC Replacement Search Site**

**Convenient Electronic Dictionary**

**Fast Search System**

**[www.EEworld.com.cn](http://www.EEworld.com.cn)**