

[查询“2SK3098”供应商](#)

2SK3098

 NチャンネルMOS形シリコン電界効果トランジスタ
超高速スイッチング用

暫定規格

- 特長
- ・低オン抵抗。
 - ・低Qg化。

絶対最大定格 Absolute Maximum Ratings / Ta=25

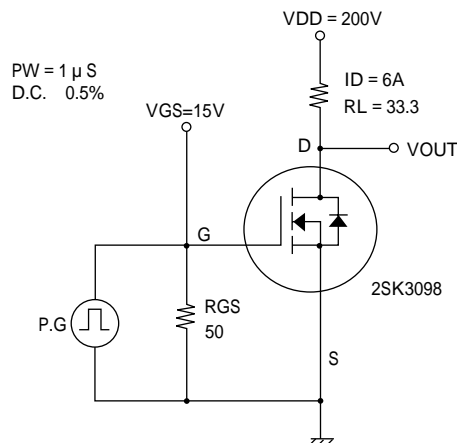
			unit
ドレイン・ソース耐圧	VDSS	400	V
ゲート・ソース耐圧	VGSS	±30	V
ドレイン電流 (DC)	ID	12	A
ドレイン電流 (パルス)	IDP	48	A
許容損失	PD (TC = 25)	85	W
チャネル温度	Tch	150	
保存周囲温度	Tstg	- 55 ~ + 150	

電気的特性 Electrical Characteristics / Ta=25

			min	typ	max	unit
ドレイン・ソース降伏電圧	V(BR)DSS	ID = 1mA , VGS = 0	400			V
ドレイン・ソースシャ断電流	IDSS	VDS = 320V , VGS = 0			1.0	mA
ゲート・ソースもれ電流	IGSS	VGS = ±30V , VDS = 0			±100	nA
カットオフ電圧	VGS(off)	VDS = 10V , ID = 1mA	3		4	V
順伝達アドミタンス	yfs	VDS = 10V , ID = 6A	2.9	5.8		S
飽和抵抗	RDS(on)	ID = 6A , VGS = 15V		0.43	0.55	
入力容量	Ciss	VDS = 20V , f = 1MHz		1150		pF
出力容量	Coss	VDS = 20V , f = 1MHz		350		pF
帰還容量	Crss	VDS = 20V , f = 1MHz		150		pF
ゲ - ト入力電荷量	Qg	VDS = 200V , ID = 12A VGS = 10V		40		nC
ターンオン遅延時間	td(on)	下図指定回路において		20		ns
立ち上がり時間	tr	"		35		ns
ターンオフ遅延時間	td(off)	"		85		ns
下降時間	tf	"		45		ns
ダイオード順電圧	VSD	IS = 12A , VGS = 0			1.2	V

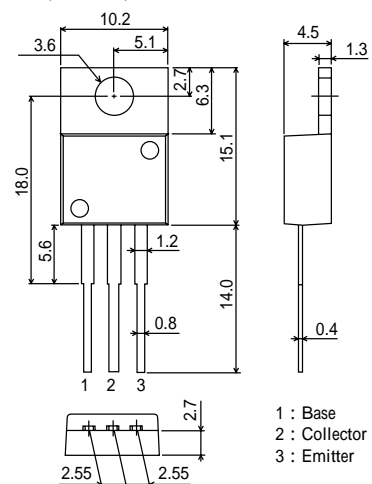
(注) ゲート・ソース間には保護ダイオードは入っていないので取り扱いには充分注意すること。

スイッチングタイム測定回路図



外形図

TO-220(unit:mm)



これらの仕様は、改良などのため変更することがあります。