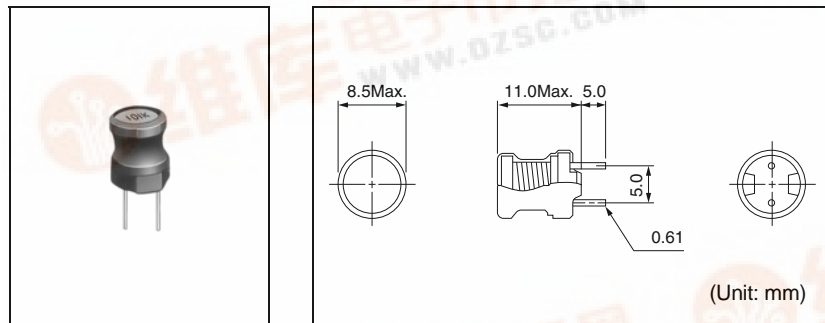


8RHB2

Inductance Range: 1.0~1000μH

DIMENSIONS / 外形寸法圖



FEATURES / 特長

- Ideal as a choke coil for noise filtering and DC-DC converter application.

Note: Taped form is type 8RHT2 spec.

Available with or without heat shrunk plastic housing.

- RoHS compliant.

- ノイズフィルタ用のチョークコイルDC-DCコンバータ用インダクタに最適
- RoHS指令対応

(注) テーピング納入：TYPE 8RHT2仕様で納品外装チューブ無しも有ります

SELECTION GUIDE FOR STANDARD COILS

TYPE 8RHB2

| 東光品番 | インダクタンス ⁽¹⁾ | 許容差 | 直流抵抗 ⁽⁴⁾ | 最大許容電流 ⁽²⁾ | 自己共振周波数 ⁽³⁾⁽⁵⁾ |
|------------------|--------------------------------|---------------|---------------------------------------|--|---|
| TOKO Part Number | Inductance ⁽¹⁾ (μH) | Tolerance (%) | DC Resistance ⁽⁴⁾ (Ω) Max. | Rated DC Current ⁽²⁾ (A) Max. | Self-resonant Frequency ^{(3) (5)} (MHz) Min. |
| #822LY-1R0M | 1.0 | ± 20 | 0.013 | 3.71 | 150 |
| #822LY-1R5M | 1.5 | ± 20 | 0.016 | 3.32 | 130 |
| #822LY-2R2M | 2.2 | ± 20 | 0.021 | 3.15 | 100 |
| #822LY-3R3M | 3.3 | ± 20 | 0.025 | 2.66 | 79 |
| #822LY-4R7M | 4.7 | ± 20 | 0.030 | 2.27 | 51 |
| #822LY-6R8M | 6.8 | ± 20 | 0.035 | 2.10 | 29 |
| #822LY-100K | 10.0 | ± 10 | 0.045 | 1.96 | 14 |
| #822LY-120K | 12.0 | ± 10 | 0.050 | 1.82 | 13 |
| #822LY-150K | 15.0 | ± 10 | 0.056 | 1.75 | 12 |
| #822LY-180K | 18.0 | ± 10 | 0.061 | 1.54 | 11 |
| #822LY-220K | 22.0 | ± 10 | 0.070 | 1.29 | 9.2 |
| #822LY-270K | 27.0 | ± 10 | 0.080 | 1.22 | 8.5 |
| #822LY-330K | 33.0 | ± 10 | 0.090 | 1.17 | 7.8 |
| #822LY-390K | 39.0 | ± 10 | 0.10 | 1.14 | 6.9 |
| #822LY-470K | 47.0 | ± 10 | 0.17 | 0.79 | 6.5 |
| #822LY-560K | 56.0 | ± 10 | 0.20 | 0.76 | 5.4 |
| #822LY-680K | 68.0 | ± 10 | 0.22 | 0.70 | 4.9 |
| #822LY-820K | 82.0 | ± 10 | 0.25 | 0.67 | 4.1 |
| #822LY-101K | 100.0 | ± 10 | 0.28 | 0.58 | 3.7 |
| #822LY-121K | 120.0 | ± 10 | 0.32 | 0.56 | 3.4 |
| #822LY-151K | 150.0 | ± 10 | 0.54 | 0.42 | 3.2 |
| #822LY-181K | 180.0 | ± 10 | 0.60 | 0.40 | 2.8 |
| #822LY-221K | 220.0 | ± 10 | 0.68 | 0.38 | 2.7 |
| #822LY-271K | 270.0 | ± 10 | 0.80 | 0.35 | 2.4 |
| #822LY-331K | 330.0 | ± 10 | 0.90 | 0.33 | 2.3 |
| #822LY-391K | 390.0 | ± 10 | 1.20 | 0.28 | 2.1 |
| #822LY-471K | 470.0 | ± 10 | 1.37 | 0.25 | 1.9 |
| #822LY-561K | 560.0 | ± 10 | 1.53 | 0.23 | 1.8 |
| #822LY-681K | 680.0 | ± 10 | 2.00 | 0.21 | 1.6 |
| #822LY-821K | 820.0 | ± 10 | 2.70 | 0.18 | 1.5 |
| #822LY-102K | 1000.0 | ± 10 | 2.96 | 0.16 | 1.3 |

(1) Inductance is measured with a LCR meter 4284A (Agilent Technologies) or equivalent.

Test frequency at 1.0 kHz

(2) Rated DC current is that which causes a 10% inductance reduction from the initial value, or coil temperature to rise by 20°C, whichever is smaller. (Reference ambient temperature 20°C)

(3) Self-resonant frequency is measured with a network analyzer model MS560J (Anritsu), or equivalent.

(4) DC resistance is measured with a digital multimeter TR6871 (Advantest) or equivalent.

(5) Self-resonant frequency is for reference only.

(1) インダクタンスはLCRメータ4284A(Agilent Technologies)または同等品により測定する。

測定周波数は1.0kHzです。

(2) 最大許容電流は、直流重畳電流を流した時インダクタンスの値が初期値より10%減少する直流電流値、または直流電流により、コイルの温度が20℃上昇の何れか小さい値です。(周囲温度20℃を基準とする。)

但し()内の値は参考値として直流重畳特性による電流値です。

(3) 自己共振周波数はネットワークアナライザMS560J(Anritsu)または同等品により測定する。

(4) 直流抵抗はデジタルマルチメータTR6871(Advantest)または同等品により測定する。

(5) 自己共振周波数は、参考値です。