

2SD1671

NPNエピタキシャル形シリコントランジスタ(ダーリントン接続)

低速度大電流スイッチング用

工業用

NPN Silicon Epitaxial Darlington Transistor
Low Speed High Current Switching
Industrial Use

特長/FEATURES

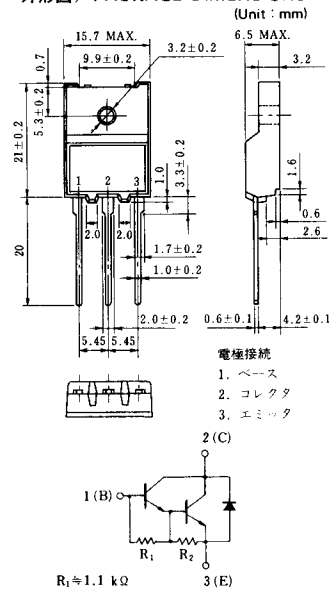
- 絶縁板および絶縁ブッシングが不要なモールドパッケージです。
- ダーリントン接続であるため直流電流増幅率が高い。
- コレクタ飽和電圧が低い。
- コンピュータ端末機器, パルスモータドライバ, ソレノイドドライバ等にICの出力から直接ドライブする用途に最適です。

絶対最大定格/ABSOLUTE MAXIMUM RATINGS (T_a=25 °C)

項目	略号	定格	単位
コレクタ・ベース間電圧	V _{CB0}	150	V
コレクタ・エミッタ間電圧	V _{CE0}	100	V
コレクタ・エミッタ間電圧	V _{CE0(SUS)}	80	V
エミッタ・ベース間電圧	V _{EB0}	8.0	V
コレクタ電流	I _{C(DC)}	±15	A
コレクタ電流	I _{C(pulse)} *	±30	A
ベース電流	I _{B(DC)}	1.5	A
全損失	P _{T(T_a=25 °C)}	3.5	W
全損失	P _{T(T_c=25 °C)}	70	W
ジャンクション温度	T _J	150	°C
保存温度	T _{stg}	-55 ~ +150	°C
絶縁耐圧	-	1500(AC 1分間)	V

* PW ≤ 300 μs, Duty Cycle ≤ 10 %

外形図/PACKAGE DIMENSIONS



電気的特性/ELECTRICAL CHARACTERISTICS (T_a=25 °C)

項目	略号	条件	MIN.	TYP.	MAX.	単位
コレクタシャ断電流	I _{CBO}	V _{CB} =100 V, I _E =0			10	μA
直流電流増幅率	h _{FE} **	V _{CE} =2.0 V, I _C =15 A	1000	3500	30000	
コレクタ飽和電圧	V _{CE(sat)} **	I _C =15 A, I _B =30 mA		1.1	1.5	V
ベース飽和電圧	V _{BE(sat)} **	I _C =15 A, I _B =30 mA		1.8	2.2	V
ターンオン時間	t _{on}	I _C =15 A, I _{B1} =-I _{B2} =30 mA R _L =4 Ω, V _{CC} ≈ 60 V		1		μs
蓄積時間	t _{stg}			5		μs
下降時間	t _f			2		μs

**パルス測定 PW ≤ 350 μs, Duty Cycle ≤ 2 % / Pulsed
h_{FE}規格区分

捺印	M	L	K	J
h _{FE}	1000~3000	2000~5000	4000~10000	8000~30000

※要求はKを含む2ランク以上の範囲でお願いします。