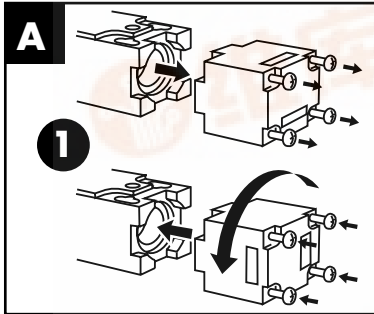
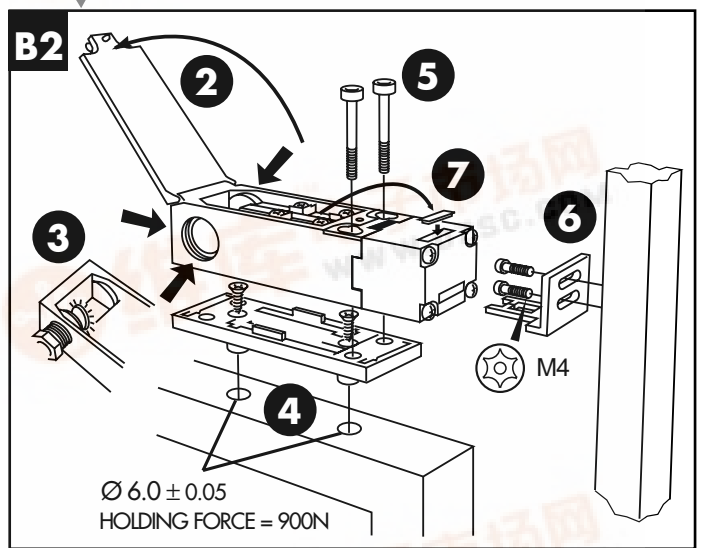
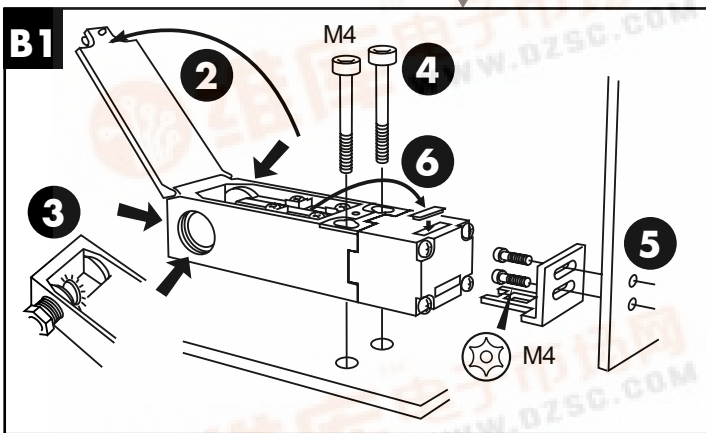


**The switch head screws must be fully tightened before the switch is connected to the machine control circuit.**  
**Die Schrauben am Schalterkopf müssen voll angezogen sein, bevor der Schalter an den Steuerkreis der Maschine angeschlossen wird.**  
**Les vis de la tête du capteur doivent être serrées avant que le capteur soit connecté au circuit de contrôle de la machine.**

INSTALLATION INSTRUCTIONS / MONTAGEANLEITUNG / NOTICE D'INSTALLATION



INFORMATION IN REGARD TO UL508  
 Use copper conductors only.  
 Use polymeric conduit only.  
 End of line device.  
 Terminal tightening torque 9in./lbs.  
 When used in elevated ambients, temperature rating of field wiring shall not be less than ambient.  
 Electrical spec of rating code A300.  
 Max current: 120V AC - make 60A, break 6A.  
 240V AC - make 30A, break 3A.  
 Max. V/A: make 7200, break 720.



Technical Specifications

Technische Daten

Specifications Techniques

Conforming to standards: EN60947-5-1, EN1088, EN292, EN60204-1.  
 Safety contacts: 1N/C or 2N/C positive break. (⊕)  
 Utilisation cat. AC 15.  
 a.c (Ue): 500V 250V 100V  
 (Ie): 1A 2A 5A.  
 d.c: 250V 0.5V 24V 2A.  
 Max. switched current/voltage/load: 500V / 500VA.  
 Thermal current (Ith): 10A.  
 Minimum current: 5V 5mA DC.  
 Typical contact resistance: 5mΩ.  
 Safety contact gap: >2mm.  
 Rtd. insulation voltage: (Ui) 500V.  
 Rtd. impulse withstand voltage: (Uimp) 2500V.  
 Auxiliary contacts: 1N/O (available with 1N/C safety contacts).  
 Pollution degree: 3.  
 Actuator travel for positive opening: 2.5mm.  
 Minimum operating radius: 150mm.  
 Break contact min. force: 18N.  
 Max. actuation speed: 160mm per sec.  
 Max. actuation frequency: 2 Cycle per sec.  
 Case material: UL approved glass filled polyester. (□)  
 Actuator material: Stainless Steel.  
 Protection: IP 67.  
 Conduit entry: 3 x M16 or 3 x Pg9.  
 Operating temperature: -20°C to +80°C.  
 Fixing: 2 x M4.  
 Mounting: Any position.  
 Mechanical life: 1 x 10<sup>6</sup>.  
 Electrical life: 1 x 10<sup>6</sup>.  
 Weight: 80g.  
 Colour: Red.  
 Cleaning: May be high pressure steam cleaned.

Vorschriften: EN 60947-5-1/DIN VDE 0660 Teil 200, DIN EN 1088, BG-GS-ET-15  
 Gehäusematerial: Glasfaserverstärkter Polyester (□)  
 (UL-gelistet).  
 Betätiger: Nichtrostender Stahl.  
 Befestigung: 2 x M4-Schrauben.  
 Montagehöhe: Beliebig.  
 Schutzart: IP 67.  
 Leitungseinführungen: 3 x Pg 9 (auf Wunsch 3 x M16 ISO).  
 Kontakte: 2 Öffner oder 1 Öffner + 1 Schließer.  
 Kontaktöffnungsweite: > 2 x 2 mm.  
 Bemessungsstoßspannungsfestigkeit: U<sub>imp</sub> 250 V.  
 Bemessungsisolationsspannung: U<sub>i</sub> 500 V.  
 Gebrauchskategorie AC-15: 1 A (500 V), 2 A (250 V), 5 A (100 V) DC: 0,5 A (250 V), 2 A (24 V).  
 Minimale Belastung: 5 mA (5 VDC).  
 Kurzschlussfestigkeit: 6 A (trägl), zwangsöffnender Öffner.  
 Max. Schließkraft: 18 N.  
 Zwangsöffnungsweg: 2,5 mm.  
 Minimaler Betätigungsradius: 150 mm.  
 Betätigungsgeschwindigkeit: Max. 160 mm/s.  
 Betätigungsfrequenz: Max. 2/s.  
 Betriebstemperatur: -20°C bis +80°C.  
 Mechanische Lebensdauer: > 10<sup>6</sup> Schaltspiele.  
 Gewicht: 80 g.

Conforme aux normes: EN 60947-5-1, EN 1088, EN 292, EN 60204-1.  
 Contacts de sécurité: 1 N/C ou 2 N/C à rupture positive. (⊕)  
 Catégorie d'utilisation: AC 15.  
 a.c (Ue): 500V 250V 100V  
 (Ie): 1A 2A 5A  
 (d.c): 250V 0.5 24V 2A.  
 Charge Max sur contact: 500V/500VA.  
 Intensité thermique: 10A.  
 Courant minimum: 5V 5mA DC.  
 Résistance de contact: 5m.  
 Jeu contact de sécurité: >2mm.  
 Tension efficace Ui: 500V.  
 Tension d'isolement Uimp: 2500V.  
 Contacts auxiliaires: 1 N/O (Pour la version 1 N/C de sécurité).  
 Degré de pollution: 3.  
 Déplacement broche pour ouverture positive: 2.5mm.  
 Angle minimum d'entrée de broche: 150mm.  
 Rupture contact Min force: 18N.  
 Vitesse max de broche: 160mm par seconde.  
 Fréquence d'entrée de broche: 2 cycles par seconde.  
 Matériaux boîtier: Fibre polyester approuvée UL. (□)  
 Matériaux broche: Acier inoxydable.  
 Protection: IP 67.  
 Presse étoupe: 3 x M16 ou 3 Pg9.  
 Température de fonctionnement: -20°C à 80°C.  
 Fixation: 2 x M4.  
 Montage: Toutes positions.  
 Vie Mécanique: 1000000.  
 Vie électrique: 1000000.  
 Poids: 80grs.  
 Couleur: Rouge.  
 Nettoyage: Peut être nettoyé à la vapeur haute pression.

