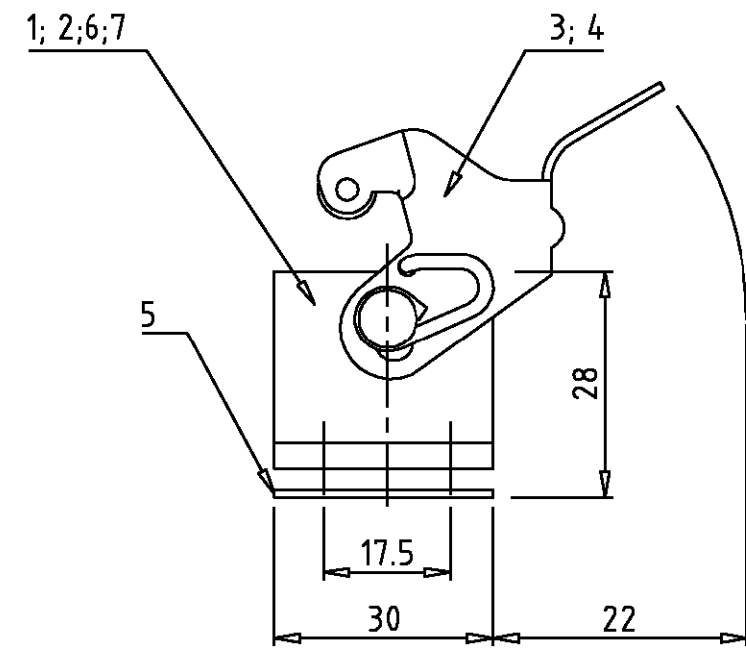
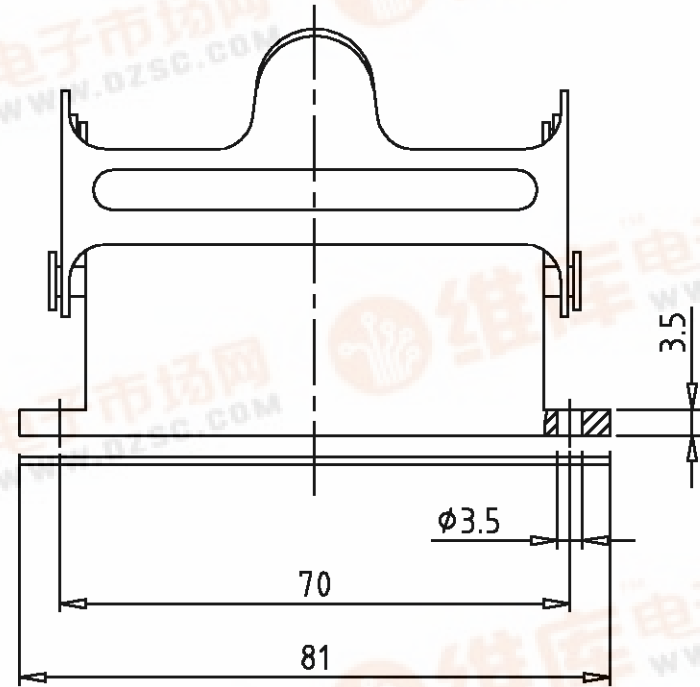


THIS DRAWING IS UNPUBLISHED.
VERTRAULICHE UNVERÖFFENTLICHTE ZEICHNUNG
RELEASED FOR PUBLICATION
FREI FUER VERÖFFENTLICHUNG
BY AMP INCORPORATED. ALL RIGHTS RESERVED.
ALLE RECHTE VORBEHALTEN

1997

MATED WITH:
PASSEND ZU:
HA.10

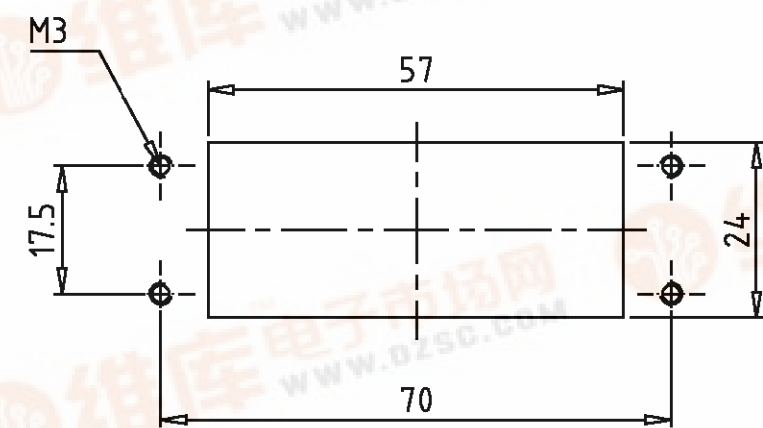
LOC	DIST	REVISIONS ÄNDERUNGEN					
A1	-	P	LTR	DESCRIPTION BESCHREIBUNG	DATE	DWN	APVD
PROJEKT NR.:	-	A2	PN 0-1 und 0-2 neu	Eg00-0737-01	12.03.01	SR	SM



- Notes
- 1 Material: Housing: aluminium diecasting alloy
Seals: Neoprene
 - 2 Surface: - Powder varnish grey
- aluminium oxid +
Varnish black
 - 3 Varnish on the inside not necessarily

- Bemerkungen
- 1 Material: Gehäuse: Alu-Druckguß-Legierung
Dichtungen: Neoprene
 - 2 Oberfläche: - Pulverbeschichtung grau
- Aluminium-oxid-Schicht +
Lackierung schwarz
 - 3 Lackierung im Gehäuseinnere ist nicht notwendig

Panel cut-out
Montageausschnitt



QTY	DESCRIPTION / BENENNUNG	MATERIAL	SURFACE / OBERFLÄCHE	COLOR / FARBE	ITEM NO. POS.	REMARKS / BEMERKUNGEN
1	Anbaugehäuse HA10	Alu / aluminium	Aluminiumoxid	alufarbig	7	
- 1	Anbaugehäuse HA10	Alu / aluminium		unlackiert	6	
1 1 1 1	Flanschdichtung	Neoprene	-	schwarz/black	5	
1 1 1 -	LB-Bügel	V2A	blank	-	4	
- - - 1	LB-Bügel	Stahl/steel	verzinkt	blau/blue	3	
- - - 1	Anbaugehäuse HA10	Alu / aluminium	Aluminiumoxid	schwarz/black	2	
- - - 1	Anbaugehäuse HA10	Alu / aluminium	-	grau/grey	1	

HA-K.10.AG-LB-S0	HA.10.AG-LB-S0	HA-K.10.AG-LB	HA.10.AG-LB
ORDERING TEXT / BESTELLTEXT			
<p>THIS DRAWING IS A CONTROLLED DOCUMENT FOR AMP INCORPORATED. IT IS SUBJECT TO CHANGE AND THE CONTROLLING ENGINEERING ORGANIZATION SHOULD BE CONTACTED FOR THE LATEST REVISION. DIESES ZEICHNUNGS-DOKUMENT WIRD DURCH AMP INCORPORATED KONTROLLIERT. ÄNDERUNGEN, DIE DEM TECHNISCHEN FORTSCHRITT DIENEN, SIND VORBEHALTEN. DEN JEWILIG LETZTGÜLTIGEN ÄNDERUNGSSTAND ERFAHREN SIE AUF ANFRAGE.</p> <p>DIMENSIONS: DIMENSIONEN: mm</p> <p>TOLERANCES UNLESS OTHERWISE SPECIFIED: ALL GEMEINTOLERANZEN</p> <p>n. ISO 8015 n. ISO 2768 - mH - E n. DIN 16901 - 140</p> <p>0 PLC 1 PLC 2 PLC 3 PLC</p> <p>ANGLES / WINKEL # FINISH / OBERFLÄCHE / FARBE</p>		<p>DWN Schneider 98.04.99</p> <p>CHK Schweiger 98.04.99</p> <p>APVD -</p> <p>PRODUCT SPEC 108-74009</p> <p>APPLICATION SPEC 114-74004</p> <p>WEIGHT -</p> <p>CUSTOMER DRAWING</p>	
<p>AMP 14.70-19 REV 27 JUN 96</p> <p>This is a TRANSLATED file from Computervision, Inc., Medusa Revision 12.2.5T</p>		<p>HTS Elektrotechnik 53819 Neunkirchen, Germany</p> <p>AMP</p> <p>SURFACE MOUNTED HOUSING Anbaugehäuse HA.10.AG-LB</p> <p>SIZE A3 CAGE CODE 00779 DRAWING NO. ZEICHNUNGS-NR. C=1102121</p> <p>RESTRICTED TO NUR FUER -</p> <p>MASSTAB 1:1 BLATT 1 OF 1 REV A2</p>	