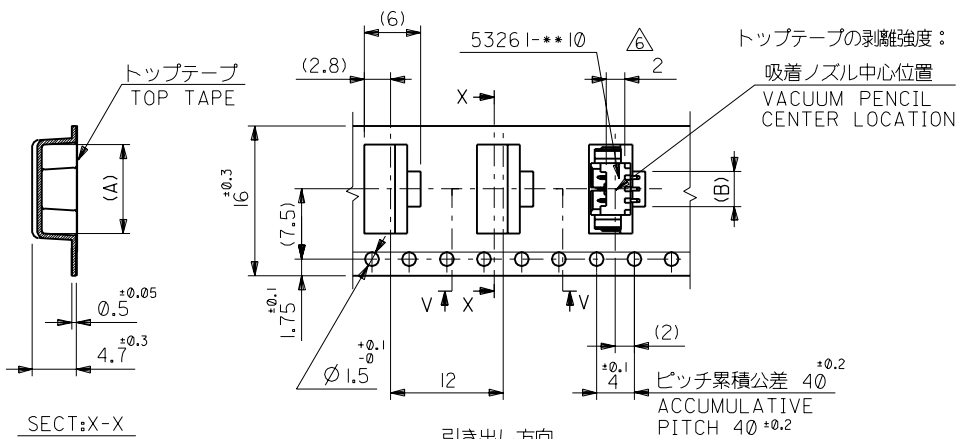
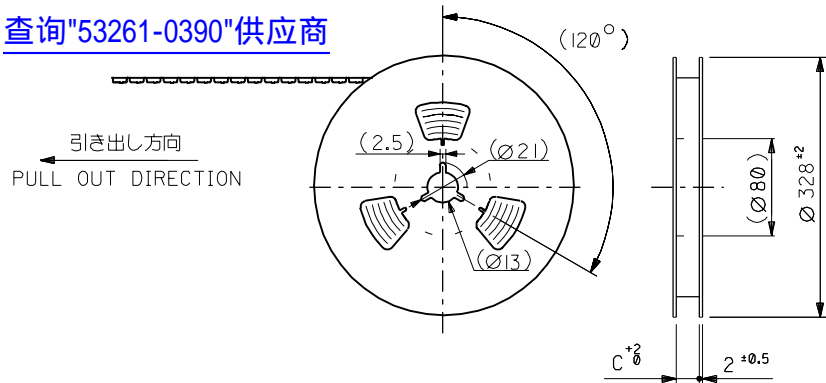
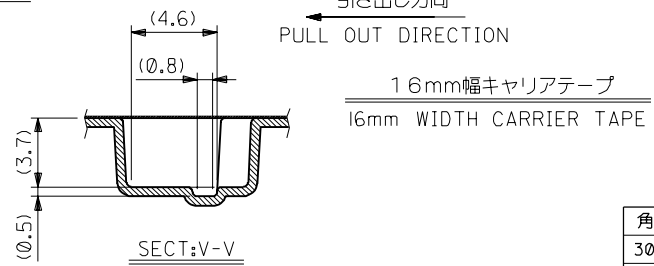


[查询"53261-0390"供应商](#)



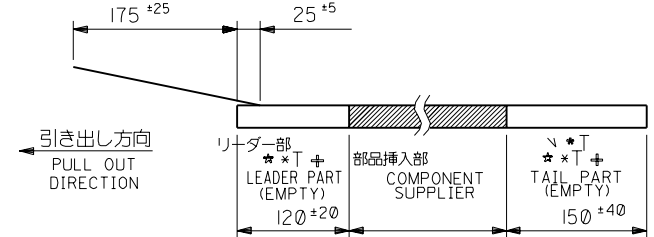
SECT:X-X



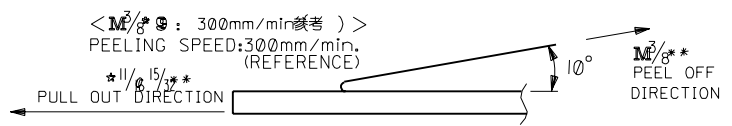
SECT:V-V

の详细寸法については図面61-\*\*\*10を参照下さい。 SD-53261-\*\*\*10  
 RE DETAILED DIMENSIONS,SEE SD-53261-\*\*\*10.

- 梱包数量: 1000個/リール  
NUMBER OF CONNECTOR: 1000PCS/REEL
- リードテープ長さ LEAD TAPE LENGTH  
トップテープリーダー部 TOP TAPE LEADER PART  
トップテープ未接着部 TOP TAPE NON-BONDED PART



- PEELING OFF FORCE OF TOP TAPE: 0.1N~0.59N(10.2~60gf)  
(PEELING DIRECTION IS SHOWN IN FOLLOWING FIG.)



- 5材料 (MATERIAL)  
 キャリアテープ (CARRIER TAPE): PP (POLYPROPYLENE)  
 トップテープ (TOP TAPE): PET, PE, PEF  
 リール (REEL) 紙製 (CARD BOARD)  
 △コネクタ、ハウジング平面部  
 CONNECTOR, HOUSING FLAT AREA

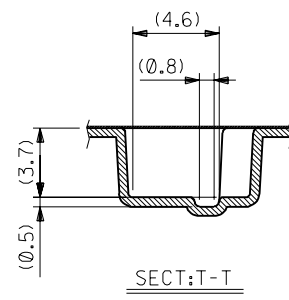
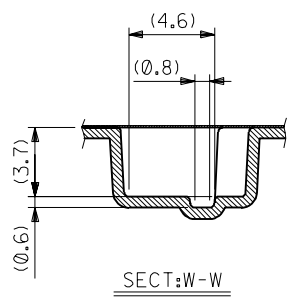
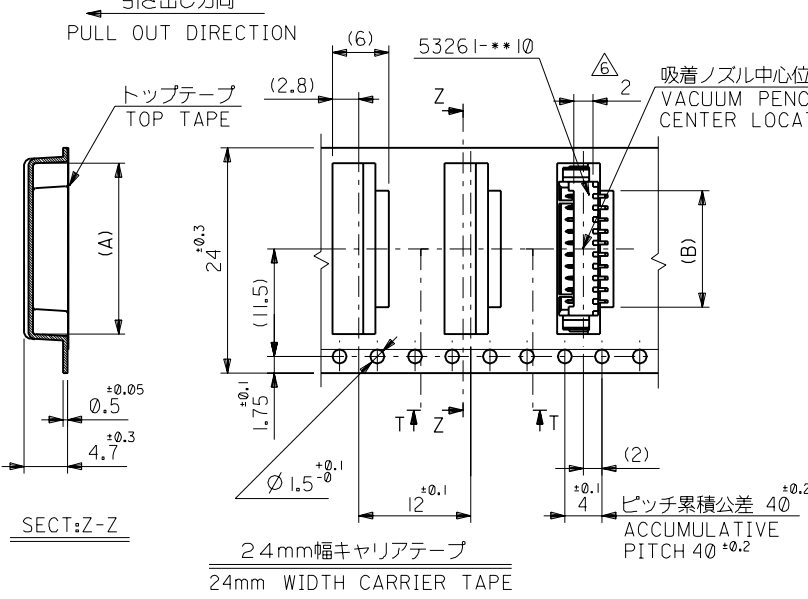
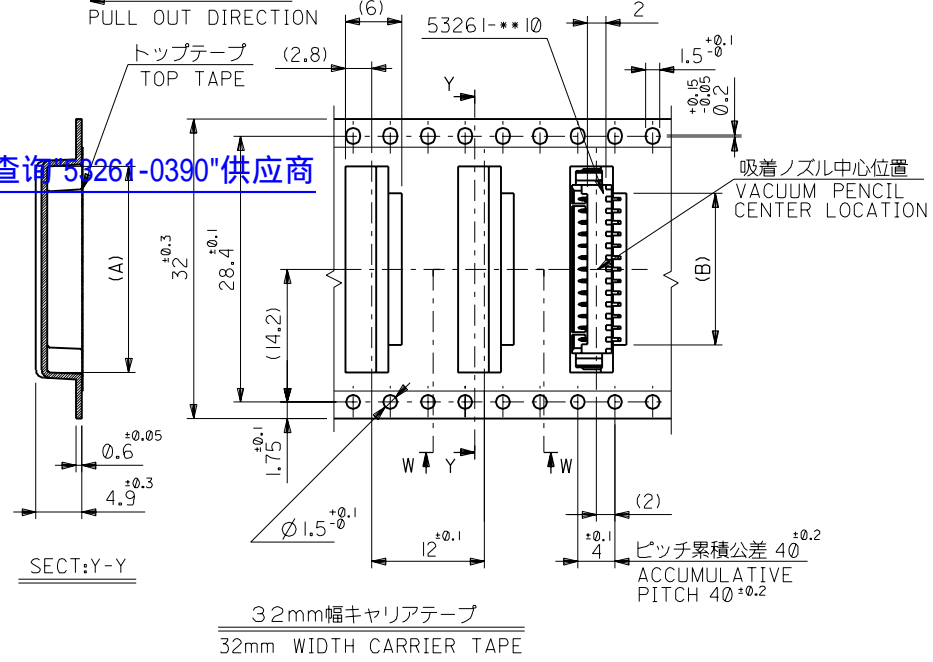
16	16.4	3.7	9.5	53261-0390	3
キャリアテープ幅 CARRIER TAPE WIDTH	C	B	A	ENG. NO.	極致 CKT.

材料 MATERIAL	注記参照 SEE NOTES	molex MOLEX-JAPAN CO.,LTD. 日本モレックス株式会社
仕上げ FINISH	—	
適用電線範囲 WIRE RANGE	—	REVISE ONLY ON CAD SYSTEM
被覆外径 INS. RANGE	—	TITLE 名称 53261-***10 テーピング梱包 EMBOSSED TAPE PACKING FOR 53261-***10
DRAWN BY '93/6/1 K.TOJO	CHK'D BY '93/6/1 H.HIRAMOTO	DWG. NO. SHEET 1 OF 3 REV
APP'D BY '93/6/1 M.FUKUSHIMA	尺度 SCALE	SD-53261-***90 E

角度 ANGLE	±3°
30以上 OVER	+0.3
10以上 30未満 OVER UNDER	+0.25
10未満 UNDER	+0.2
般公差 GENERAL TOLERANCES	記号 LTR
変更及び再作図 REVISED&REDRAWN (JIS0522)	K.T. H.H.
変更内容 REVISION RECORD	DR. CHK.
日付 DATE	'93/6/1

DWG. NO. SD-53261-\*\*\*9

查询 53261-0390 供应商



DIMENSIONS IN METRIC DO NOT SCALE DRAWING

32	32.4	16.2	22	53261-1390	
		14.95	20.75	-1290	
		13.7	19.5	-1190	
		12.45	18.25	-1090	
		11.2	17	-0990	
		9.95	15.75	-0890	
		8.7	14.5	-0790	
		7.45	13.25	-0690	
6.2	12	-0590			
4.95	10.75	53261-0490			
キャリアテープ幅 CARRIER TAPE WIDTH	C	B	A	ENG. NO.	

角度 ANGLE		+3°																	
30以上 OVER		+0.3																	
10以上 未満 OVER 30 UNDER		+0.25																	
未満 UNDER		+0.2																	
一般公差 GENERAL TOLERANCES		記号 LTR	変更内容 REVISION RECORD	記号 LTR	変更内容 REVISION RECORD	DR. CHK.	日付 DATE	材料 MATERIAL	注記参照 SEE NOTES	仕上げ FINISH	適用電線範囲 WIRE RANGE	被覆外径 INS. RANGE	DRAWN BY '93/6/1 K.TOJO CHK'D BY '93/6/1 H.HIRAMOTO						
													APP'D BY '93/6/1 M.FUKUSHIMA 尺度 SCALE						

材料  
MATERIAL  
注記参照  
SEE NOTES

モレックス株式会社  
MOLEX-JAPAN CO.  
日本モレックス株式

REVISION RECORD

REVISION ONLY ON CAD SYSTEM

TITLE 名称  
53261-\*\*\*10 テーピング用  
EMBOSSED TAPE PACK  
FOR 53261-\*\*\*10

DWG. NO. SHEET 2 OF 3  
SD-53261-\*\*\*90

THIS DRAWING CONTAINS INFORMATION THAT IS PROPRIETARY TO MOLEX(JAPAN) AND SHOULD NOT BE USED WITHOUT WRITTEN PERMISSION  
本図面は日本モレックス(株)の所有する情報を含むもので 当社の許可なく複製を禁止する。  
EN-01C1032

8

7

6

5

4

3

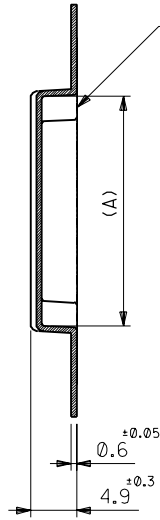
2

1

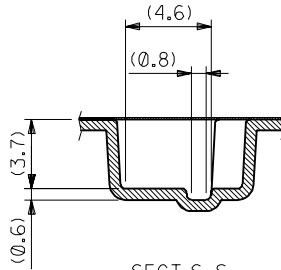
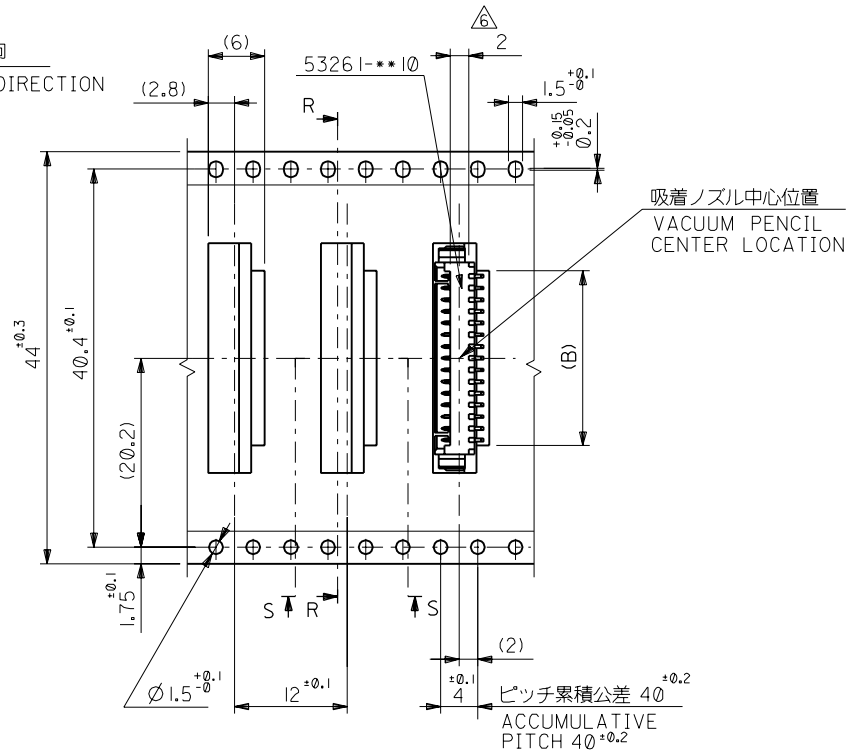
[查询"53261-0390"供应商](#)

引き出し方向  
PULL OUT DIRECTION

トップテープ  
TOP TAPE



SECT:R-R



SECT:S-S

44mm幅キャリアテープ  
44mm WIDTH CARRIER TAPE

44	44.4	18.7	24.5	53261-1590
キャリアテープ幅 CARRIER TAPE WIDTH	C	B	A	ENG. NO.
		17.45	23.25	53261-1490

材料 MATERIAL 注記参照 SEE NOTES  
MOLLEX MOLEX-JAPAN CO.  
日本モレックス株式会社

仕上げ FINISH —

適用電線範囲 WIRE RANGE —  
被覆外径 INS. RANGE —  
TITLE 名称 53261-\*\*\*10 テーピング材  
EMBOSSED TAPE PACK  
FOR 53261-\*\*\*10

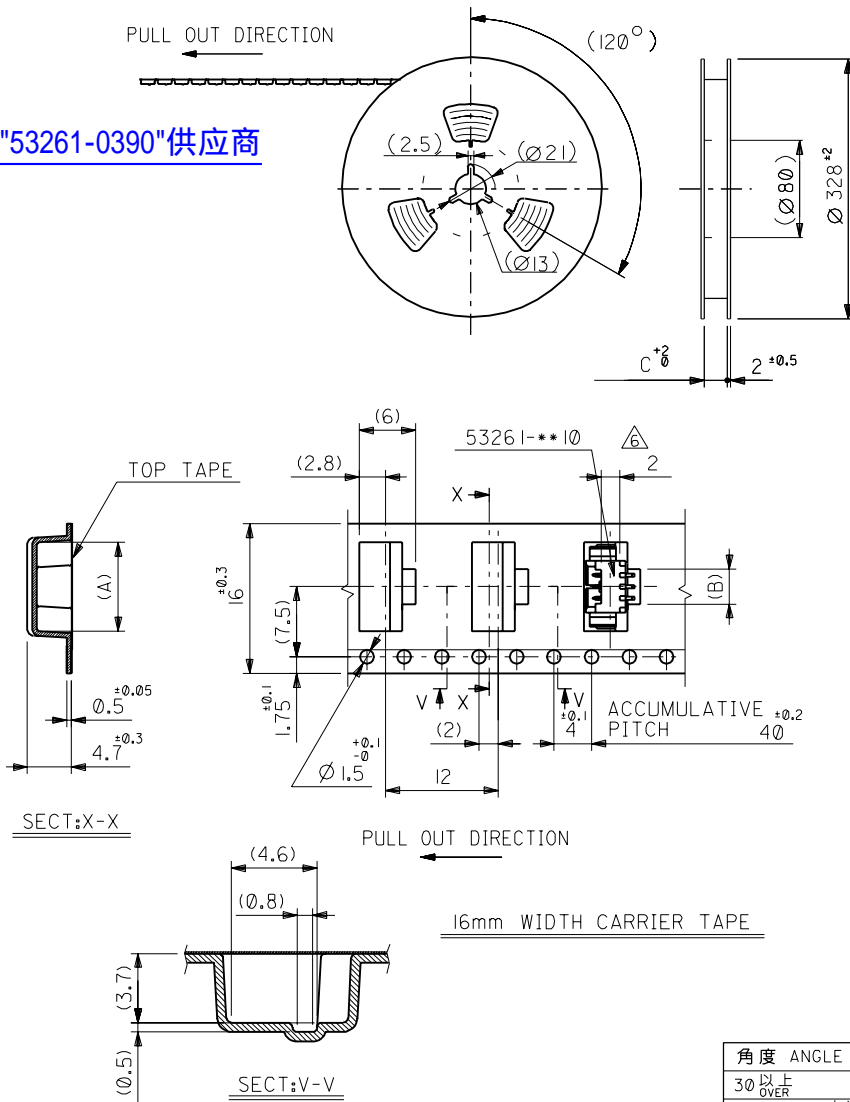
DRAWN BY '93/6/1 K.TOJO  
CHK'D BY '93/6/1 H.HIRAMOTO  
DWG. NO. SHEET 3 OF 3  
SD-53261-\*\*\*90

角度 ANGLE	±3°				
30以上 OVER	±0.3				
10以上 OVER 30未滿 UNDER	±0.25				
10未滿 UNDER	±0.2				
一般公差 GENERAL TOLERANCES	記号 LTR	変更及び再作図 REVISD&REDRAWN (J30522)	DR. K.T. H.H.	日付 DATE '93/6/1	DR. CHR. M.FUKUSHIMA

THIS DRAWING CONTAINS INFORMATION THAT IS PROPRIETARY TO MOLEX(JAPAN) AND SHOULD NOT BE USED WITHOUT WRITTEN PERMISSION  
本図面は日本モレックス(株)の所有する情報を含むもので 当社の許可なく複製を禁止する。 EN-01C032

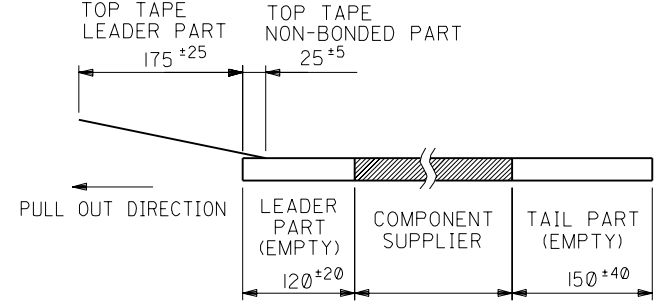
E  
D  
C  
B  
A  
DIMENSIONS IN METRIC DO NOT SCALE DRAWING

[查询"53261-0390"供应商](#)

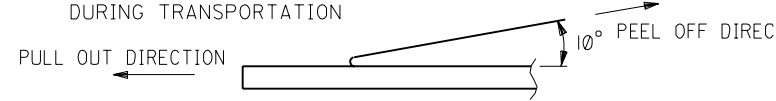


**NOTES**

1. IN THE PACKAGE , PART NO. 53261-I-\*\*\*10 RE DETAILED DIMENSIONS , SEE SD-53261-I-\*\*\*10
2. NUMBER OF CONNECTORS : 1000PCS/REEL
3. LEAD TAPE LENGTH



4. PEELING OFF FORCE OF TOP TAPE 60gf MAX. (PEELING DIRECTION AS SHOWN IN FOLLOWING FIG.) THIS REQUIREMENT SHOULD BE APPLIED AT SHIPMENT PEEL OFF SHOULD NOT BE ALLOWED, DURING TRANSPORTATION



5. MATERIAL CARRIER TAPE : POLYPROPYLENE(PP)  
TOP TAPE : PET , PE , PEF  
REEL : CARD BOARD

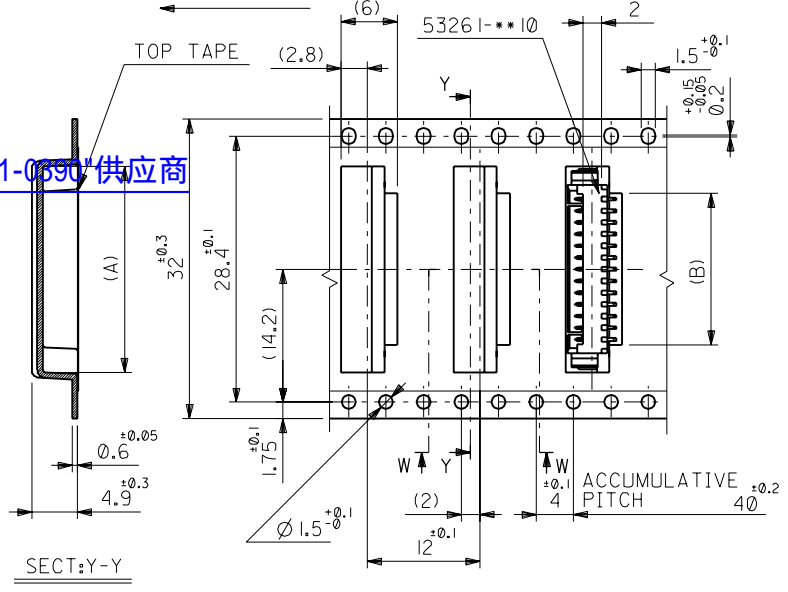
△ CONN. , HS'G FLAT AREA

16	16.4	3.7	9.5	53261-0390
CARRIER TAPE WIDTH		2.45	8.25	53261-0290
C		(B)	(A)	ENG. NO.

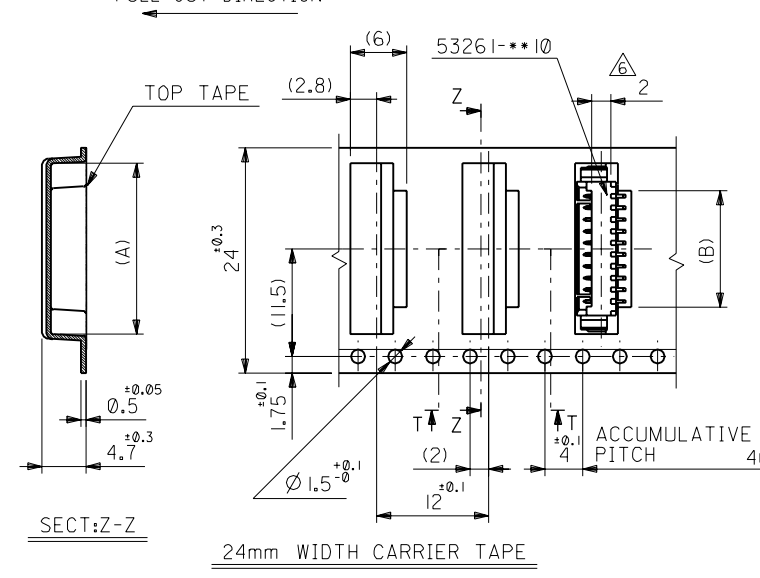
C	REVISED (J10523)	H.S	'91/7/2	材料 MATERIAL	SEE NOTES	molex MOLEX-JAPAN CO. 日本モロックス株式
B	REVISED (J00236)	H.S	'90/3/5	仕上げ FINISH	—	
A	REVISED (J00055)	H.S	'90/1/23	適用電線範囲 WIRE RANGE	—	EDP. NO.
2	REVISED (J91055)	H.S	'89/12/10	被覆外径 INS. RANGE	—	ENG. NO. SD-53261-I-***90 (SHEET 1 OF 3)
1	REVISED (J90903)	H.S	'89/11/1	DRAWN BY H.SEKINE '89/10/27	CHK'D BY M.FUKUSHIMA '92/07/07	TITLE 名称 53261-I-***10 TAPING PACKAGE
0	RELEASED (J90834)	H.S	'89/10/27	APP'D BY M.ENOMOTO '92/07/07	尺度 SCALE —	
角度 ANGLE +3°		記号 LTR 変更内容 REVISION RECORD		DR. CHK. DATE	REVISION RECORD	
30 以上 OVER +0.3		10 未滿 UNDER +0.25		一般公差 GENERAL TOLERANCES		REVISE ONLY ON CAD SYSTEM
10 未滿 UNDER +0.2		10 未滿 UNDER +0.2				

THIS DRAWING CONTAINS INFORMATION THAT IS PROPRIETARY TO MOLEX(JAPAN) AND SHOULD NOT BE USED WITHOUT WRITTEN PERMISSION  
本図面は日本モロックス (株) の所有する情報を含むので 当社の許可なく複製を禁止する。

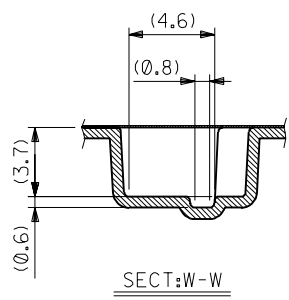
查询"53261-0590"供应商



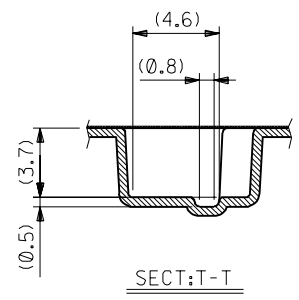
32mm WIDTH CARRIER TAPE



24mm WIDTH CARRIER TAPE



SECT:W-W



SECT:T-T

32	32.4	14.95	20.75	53261-1290
		13.7	19.5	-1190
24	24.4	12.45	18.25	-1090
		11.2	17	-0990
		9.95	15.75	-0890
		8.7	14.5	-0790
		7.45	13.25	-0690
		6.2	12	-0590
		4.95	10.75	53261-0490
CARRIER TAPE WIDTH	C	(B)	(A)	ENG. NO.

C	REVISED (J10523)	H.S	91/7/2	材料 MATERIAL	SEE NOTES
B	REVISED (J00238)	H.S	90/3/5	仕上げ FINISH	—
A	REVISED (J00055)	H.S	90/1/23	適用電線範囲 WIRE RANGE	—
2	REVISED (J91055)	H.S	89/12/12	被覆外径 INS. RANGE	—
1	REVISED (J90903)	H.S	89/11/1	DRAWN BY H.SEKINE '89/10/27	CHK'D BY '92/07/07 M.FUKUSHIMA
0	RELEASED (J90834)	H.S	89/10/27	APP'D BY '92/07/07 M.ENOMOTO	尺度 SCALE —
REVISION RECORD		DR. CHK.	DATE		
LTR		REVISION RECORD	DATE		
REVISION ONLY ON CAD SYSTEM					

材料 MATERIAL SEE NOTES

仕上げ FINISH —

適用電線範囲 WIRE RANGE —

被覆外径 INS. RANGE —

DRAWN BY H.SEKINE '89/10/27

CHK'D BY '92/07/07 M.FUKUSHIMA

APP'D BY '92/07/07 M.ENOMOTO

尺度 SCALE —

モレックス MOLEX-JAPAN CO. 日本モレックス株式

EDP NO.

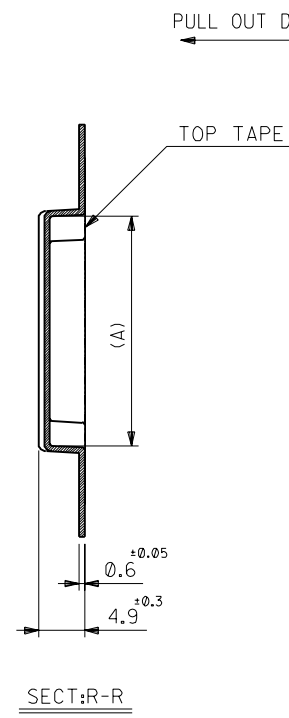
ENG. NO. SD-53261-\*\*\*90

TITLE 名称 53261-\*\*\*10 TAPING PACKAG

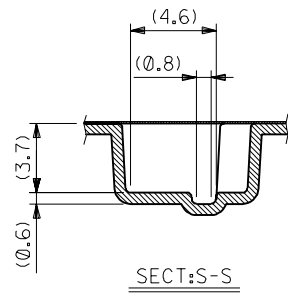
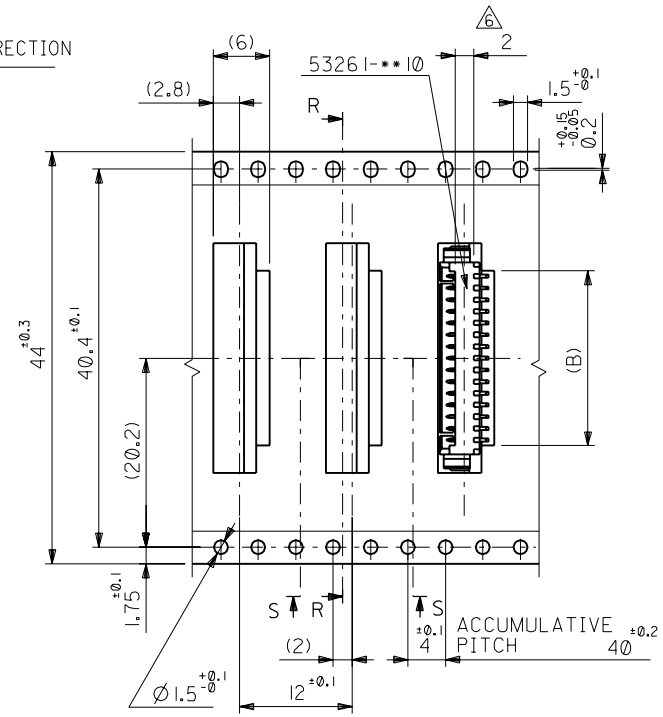
MM DIMENSIONS IN METRIC DO NOT SCALE DRAWING

THIS DRAWING CONTAINS INFORMATION THAT IS PROPRIETARY TO MOLEX(JAPAN) AND SHOULD NOT BE USED WITHOUT WRITTEN PERMISSION  
本図面は日本モレックス(株)の所有する情報を含むもので 当社の許可なく複製を禁止する。

[查询"53261-0390"供应商](#)



PULL OUT DIRECTION



44mm WIDTH CARRIER TAPE

	44	44.4	18.7	24.5	53261-1590
			17.45	23.25	53261-1490
	CARRIER TAPE WIDTH	C	(B)	(A)	ENG. NO.
	C	REVISD (J10523)	H.S	91/7/2	材料 MATERIAL SEE NOTES
	B	REVISD (J00238)	H.S	90/3/5	
	A	REVISD (J00055)	H.S	90/1/23	
	2	REVISD (J91055)	H.S	89/12/12	仕上げ FINISH —
	1	REVISD (J90903)	H.S	89/1/1	適用電線範囲 WIRE RANGE —
	0	RELEASED (J90834)	H.S	89/10/27	被覆外径 INS. RANGE —
角度 ANGLE	$\pm 3^\circ$	記号 LTR	変更内容 REVISION RECORD	DR. CHK. DATE	DRAWN BY H. SEKINE '89/10/27
30以上 OVER	$\pm 0.3$				CHK'D BY '92/07/07 M. FUKUSHIMA
10以上 30未満 UNDER	$\pm 0.25$				APP'D BY '92/07/07 M. ENOMOTO
10未満 UNDER	$\pm 0.2$				尺度 SCALE —
一般公差 GENERAL TOLERANCES		REVISE ONLY ON CAD SYSTEM			

材料 MATERIAL	SEE NOTES	MOLEX-JAPAN CO. 日本モレックス株式会社
仕上げ FINISH	—	
適用電線範囲 WIRE RANGE	—	EDP. NO.
被覆外径 INS. RANGE	—	ENG. NO. SD-53261-1-90
		(SHEET 3 OF 3)
		TITLE 名称 53261-1-10 TAPING PACKAGE

THIS DRAWING CONTAINS INFORMATION THAT IS PROPRIETARY TO MOLEX(JAPAN) AND SHOULD NOT BE USED WITHOUT WRITTEN PERMISSION  
本図面は日本モレックス(株)の所有する情報を含むもので 当社の許可なく複製を禁止する。