

Advanced Power TOPLED®  
Enhanced Optical Power LED (ThinGaN®)  
Lead (Pb) Free Product - RoHS Compliant

LW G6SP



Vorläufige Daten / Preliminary Data

Besondere Merkmale

- **Gehäusety**p: weißes P-LCC-6 Gehäuse, farbiger diffuser Silikon - Verguss
- **Besonderheit des Bauteils**: sehr kleiner thermischer Widerstand, dadurch sehr hohe Lichtleistung möglich
- **Farbort**:  $x = 0,33$ ,  $y = 0,33$  nach CIE 1931 (weiß)
- **typische Farbtemperatur**: 5600 K
- **Farbwiedergabeindex**: 80
- **Abstrahlwinkel**: Lambertscher Strahler (120°)
- **Technologie**: ThinGaN®
- **optischer Wirkungsgrad**: 30 lm/W
- **Gruppierungsparameter**: Lichtstärke, Farbort, Durchlassspannung
- **Verarbeitungsmethode**: für alle SMT-Bestücktechniken geeignet
- **Löt**methode: IR Reflow Löten
- **Vorbehandlung**: nach JEDEC Level 2
- **Gurtung**: 12 mm Gurt mit 1000/Rolle,  $\varnothing 180$  mm
- **ESD-Festigkeit**: ESD-sicher bis 2 kV nach JESD22-A114-D

Anwendungen

- Innenbeleuchtung im Automobilbereich (z.B. Instrumentenbeleuchtung)
- Hinterleuchtung (Werbebeleuchtung, Allgemeinbeleuchtung)
- Leselampen (Flugzeug, Auto, Bus)
- Ersatz von Kleinst-Glühlampen
- Display Hinterleuchtung mit hohem Helligkeitsbedarf z. B. TFT
- Dekorative Beleuchtung
- Signal- und Symbolleuchten zur Orientierung
- Markierungsbeleuchtung (z.B. Stufen, Fluchtwege, u.ä.)

Features

- **package**: white P-LCC-6 package, colored diffused silicone resin
- **feature of the device**: very low thermal resistance; high optical power
- **color coordinates**:  $x = 0.33$ ,  $y = 0.33$  acc. to CIE 1931 (white)
- **typ. color temperature**: 5600 K
- **color reproduction index**: 80
- **viewing angle**: Lambertian Emitter (120°)
- **technology**: ThinGaN®
- **optical efficiency**: 30 lm/W
- **grouping parameter**: luminous intensity, color coordinates, forward voltage
- **assembly methods**: suitable for all SMT assembly methods
- **soldering methods**: IR reflow soldering
- **preconditioning**: acc. to JEDEC Level 2
- **taping**: 12 mm tape with 1000/reel,  $\varnothing 180$  mm
- **ESD-withstand voltage**: up to 2 kV acc. to JESD22-A114-D

Applications

- interior automotive lighting (e.g. dashboard backlighting)
- backlighting (illuminated advertising, general lighting)
- reading lamps (aircraft, car, bus)
- substitution of micro incandescent lamps
- display backlight where high brightness is required e.g. TFT
- decorative and entertainment lighting
- signal and symbol luminaire for orientation
- marker lights (e.g. steps, exit ways, etc.)

**Bestellinformation**  
**Ordering Information**

Typ	Emissionsfarbe	Lichtstärke <sup>1)</sup> Seite 17	Lichtstrom <sup>2)</sup> Seite 17	Bestellnummer
Type	Color of Emission	Luminous Intensity <sup>1)</sup> page 17 $I_F = 140 \text{ mA}$ $I_V \text{ (mcd)}$	Luminous Flux <sup>2)</sup> page 17 $I_F = 140 \text{ mA}$ $\Phi_V \text{ (lm)}$	Ordering Code
LW G6SP-CADB-2K6L-1	white	2800 ... 7100	14800 (typ.)	Q65110A4674
LW G6SP-CBEA-5K8L-1		3550 ... 9000	18800 (typ.)	Q65110A4675

Anm.: Die oben genannten Typbezeichnungen umfassen die bestellbaren Selektionen. Diese bestehen aus wenigen Helligkeitsgruppen (siehe **Seite 6** für nähere Informationen). Es wird nur eine einzige Helligkeitsgruppe pro Gurt geliefert. Z.B.: LW G6SP-CBEA-5K8L-1 bedeutet, dass auf dem Gurt nur eine der Helligkeitsgruppen CB, DA, DB oder EA enthalten ist.

Um die Liefersicherheit zu gewährleisten, können einzelne Helligkeitsgruppen nicht bestellt werden.

Gleiches gilt für die Farben, bei denen Farbortgruppen gemessen und gruppiert werden. Pro Gurt wird nur eine Farbortgruppe geliefert. Z.B.: LW G6SP-CBEA-5K8L-1 bedeutet, dass auf dem Gurt nur eine der Farbortgruppen -5K, -5L, -6K, -6L, -7K, -7L, -8K oder -8L enthalten ist (siehe **Seite 5** für nähere Information).

Um die Liefersicherheit zu gewährleisten, können einzelne Farbortgruppen nicht bestellt werden.

Gleiches gilt für die LEDs, bei denen die Durchlassspannungsgruppen gemessen und gruppiert werden. Pro Gurt wird nur eine Durchlassspannungsgruppe geliefert. Z.B.: LW G6SP-CBEA-5K8L-1 bedeutet, dass nach Durchlassspannung gruppiert wird. Auf einem Gurt ist nur eine der Durchlassspannungsgruppen -4, -5, -6 oder -7 enthalten (siehe **Seite 6** für nähere Information).

Um die Liefersicherheit zu gewährleisten, können einzelne Durchlassspannungsgruppen nicht direkt bestellt werden.

Note: The above Type Numbers represent the order groups which include only a few brightness groups (see **page 6** for explanation). Only one group will be shipped on each reel (there will be no mixing of two groups on each reel). E.g. LW G6SP-CBEA-5K8L-1 means that only one group CB, DA, DB or EA will be shippable for any one reel.

In order to ensure availability, single brightness groups will not be orderable.

In a similar manner for colors where chromaticity coordinate groups are measured and binned, single chromaticity coordinate groups will be shipped on any one reel. E.g. LW G6SP-CBEA-5K8L-1 means that only 1 chromaticity coordinate group -5K, -5L, -6K, -6L, -7K, -7L, -8K or -8L will be shippable.

In order to ensure availability, single chromaticity coordinate groups will not be orderable (see **page 5** for explanation).

In a similar manner for LED, where forward voltage groups are measured and binned, single forward voltage groups will be shipped on any one reel. E.g. LW G6SP-CBEA-5K8L-1 means that only 1 forward voltage group -4, -5, -6 or -7 will be shippable.

In order to ensure availability, single forward voltage groups will not be orderable (see **page 6** for explanation).

**Vergleichstabelle für 200 mA**  
**Correlation Table for 200 mA**

Typ	Lichtstärke <sup>1)</sup> Seite 16		Lichtstärke <sup>2)</sup> Seite 16	Lichtstrom <sup>2)</sup> Seite 16
Type	Luminous Intensity <sup>1)</sup> page 16 $I_F = 140 \text{ mA}$ $I_V \text{ (mcd)}$		Luminous Intensity <sup>2)</sup> page 16 $I_F = 200 \text{ mA}$ $I_V \text{ (mcd)}$	Luminous Flux <sup>2)</sup> page 16 $I_F = 200 \text{ mA}$ $\Phi_V \text{ (lm)}$
LW G6SP-CADB-2K6L-1	2800 ... 7100	=>	6800 (typ.)	20400 (typ.)
LW G6SP-CBEA-5K8L-1	3550 ... 9000		8700 (typ.)	26800 (typ.)

Siehe auch Grafik auch **Seite 8** / see also graph on **page 8**

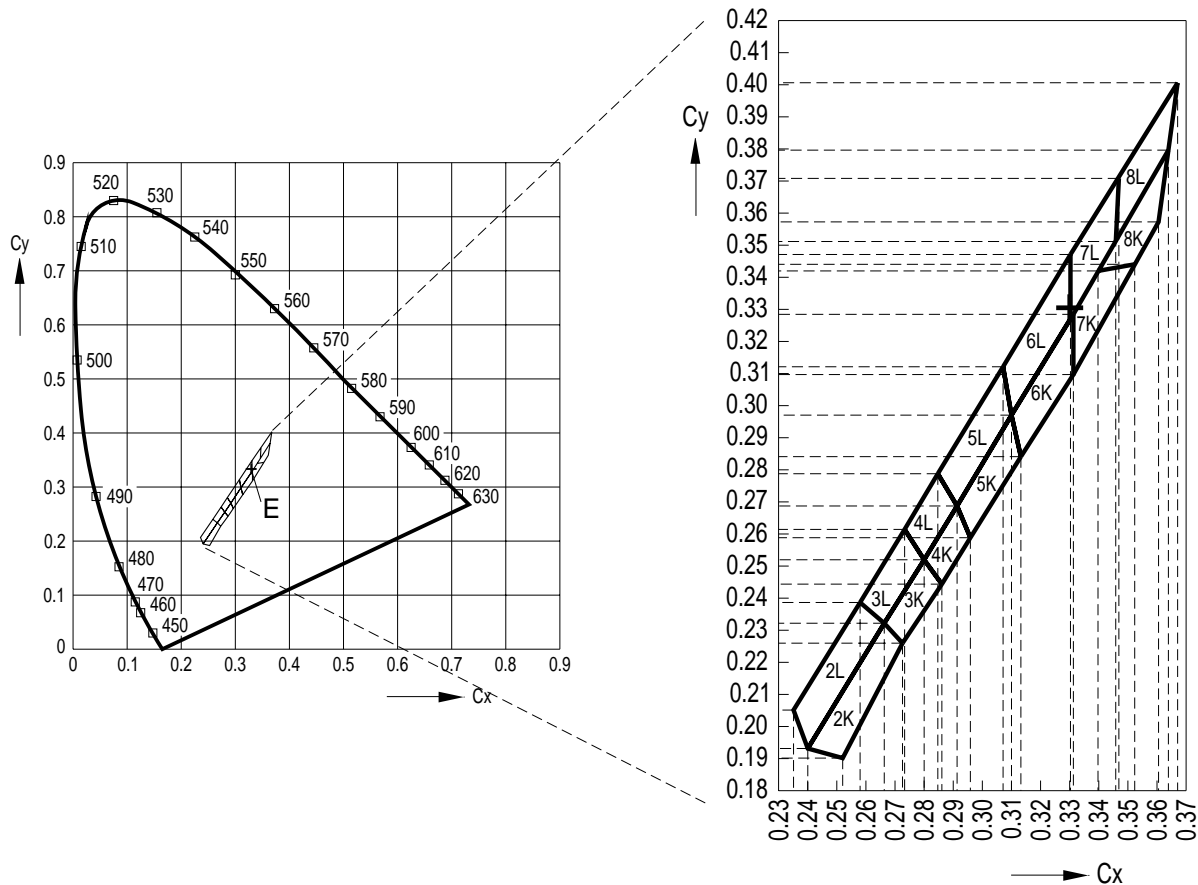
**Grenzwerte**  
**Maximum Ratings**

Bezeichnung Parameter	Symbol Symbol	Wert Value	Einheit Unit
Betriebstemperatur Operating temperature range	$T_{op}$	- 40 ... + 110	°C
Lagertemperatur Storage temperature range	$T_{stg}$	- 40 ... + 110	°C
Sperrschichttemperatur Junction temperature	$T_j$	>150 for short term applications	°C
Sperrschichttemperatur Junction temperature	$T_j$	+ 125	°C
Durchlassstrom Forward current ( $T_A=25^\circ\text{C}$ )	(min.) $I_F$ (max.) $I_F$	30 250	mA mA
Stoßstrom Surge current $t \leq 10 \mu\text{s}$ , $D = 0.005$ , $T_A=25^\circ\text{C}$	$I_{FM}$	750	mA
Sperrspannung <sup>3) Seite 17</sup> Reverse voltage <sup>3) page 17</sup> ( $T_A=25^\circ\text{C}$ )	$V_R$	not designed for reverse operation	V
Leistungsaufnahme Power consumption ( $T_A=25^\circ\text{C}$ )	$P_{tot}$	1075	mW
Wärmewiderstand Thermal resistance Sperrschicht/Umgebung <sup>4) Seite 17</sup> Junction/ambient <sup>4) page 17</sup>	$R_{th JA}$	90	K/W
Sperrschicht/Lötpad Junction/solder point	$R_{th JS}$	40	K/W

**Kennwerte****Characteristics** $(T_A = 25\text{ °C})$ 

Bezeichnung Parameter	Symbol Symbol	Wert Value	Einheit Unit
Farbkoordinate x nach CIE 1931 <sup>5)</sup> Seite 17 (typ.) Chromaticity coordinate x acc. to CIE 1931 <sup>5)</sup> page 17 $I_F = 140\text{ mA}$	x	0.33*	–
Farbkoordinate y nach CIE 1931 <sup>5)</sup> Seite 17 (typ.) Chromaticity coordinate y acc. to CIE 1931 <sup>5)</sup> page 17 $I_F = 140\text{ mA}$	y	0.33*	–
Abstrahlwinkel bei 50 % $I_V$ (Vollwinkel) (typ.) Viewing angle at 50 % $I_V$	$2\phi$	120	Grad deg.
Durchlassspannung <sup>6)</sup> Seite 17 (min.) Forward voltage <sup>6)</sup> page 17 (typ.) $I_F = 140\text{ mA}$ (max.)	$V_F$ $V_F$ $V_F$	2.9* 3.6 4.1	V V V
Sperrstrom (typ.) Reverse current (max.) $V_R = 5\text{ V}$	$I_R$ $I_R$	not designed for reverse operation	$\mu\text{A}$ $\mu\text{A}$
Temperaturkoeffizient von x (typ.) Temperature coefficient of x $I_F = 140\text{ mA}; -10\text{ °C} \leq T \leq 100\text{ °C}$	$TC_x$	see page 9	$10^{-3}/\text{K}$
Temperaturkoeffizient von y (typ.) Temperature coefficient of y $I_F = 140\text{ mA}; -10\text{ °C} \leq T \leq 100\text{ °C}$	$TC_y$	see page 9	$10^{-3}/\text{K}$
Temperaturkoeffizient von $V_F$ (typ.) Temperature coefficient of $V_F$ $I_F = 140\text{ mA}; -10\text{ °C} \leq T \leq 100\text{ °C}$	$TC_V$	–4.0	mV/K
Optischer Wirkungsgrad (typ.) Optical efficiency $I_F = 140\text{ mA}$	$\eta_{\text{opt}}$	30	lm/W

\* Einzelgruppen siehe Seite 5  
Individual groups on page 5



OHA16327

Gruppe Group	Cx	Cy
2K	0.266	0.232
	0.240	0.193
	0.252	0.190
	0.273	0.227
2L	0.266	0.232
	0.240	0.193
	0.235	0.205
	0.258	0.239
3K	0.273	0.227
	0.266	0.232
	0.280	0.252
	0.286	0.244
3L	0.266	0.232
	0.258	0.239
	0.273	0.261
	0.280	0.252

Gruppe Group	Cx	Cy
4K	0.286	0.244
	0.280	0.252
	0.291	0.268
	0.296	0.259
	0.286	0.244
4L	0.280	0.252
	0.273	0.261
	0.285	0.279
	0.291	0.268
	0.286	0.244
5K	0.296	0.259
	0.291	0.268
	0.310	0.297
	0.313	0.284
5L	0.291	0.268
	0.285	0.279
	0.307	0.312
	0.310	0.297

Gruppe Group	Cx	Cy
6K	0.313	0.284
	0.310	0.297
	0.330	0.330
	0.330	0.310
	0.330	0.310
6L	0.310	0.297
	0.307	0.312
	0.330	0.347
	0.330	0.330
7K	0.330	0.310
	0.330	0.330
	0.338	0.342
	0.352	0.344
7L	0.330	0.330
	0.330	0.347
	0.347	0.371
	0.345	0.352

Gruppe Group	Cx	Cy
8K	0.352	0.344
	0.338	0.342
	0.364	0.380
	0.360	0.357
	0.364	0.380
8L	0.345	0.352
	0.347	0.371
	0.367	0.401
	0.364	0.380

### Helligkeits-Gruppierungsschema Brightness Groups

Helligkeitsgruppe Brightness Group	Lichtstärke <sup>1)</sup> Seite 17 Luminous Intensity <sup>1)</sup> page 17 $I_V$ (mcd)	Lichtstrom <sup>2)</sup> Seite 17 Luminous Flux <sup>2)</sup> page 17 $\Phi_V$ (lm)
CA	2800 ... 3550	9500 (typ.)
CB	3550 ... 4500	12000 (typ.)
DA	4500 ... 5600	15000 (typ.)
DB	5600 ... 7100	18950 (typ.)
EA	7100 ... 9000	24000 (typ.)

Anm.: Die Standardlieferform von Serientypen beinhaltet eine Sammelgruppe, die aus nur wenigen Helligkeitsgruppen bestehen.

Einzelne Helligkeitsgruppen können nicht bestellt werden.

Note: The standard shipping format for serial types includes a grouping of all individual brightness groups of only a few individual brightness groups.

Individual brightness groups cannot be ordered.

### Durchlassspannungsgruppen<sup>6)</sup> Seite 17 Forward Voltage Groups<sup>6)</sup> page 17

Gruppe Group	Durchlassspannung Forward voltage		Einheit Unit
	min.	max.	
4	2.9	3.2	V
5	3.2	3.5	V
6	3.5	3.8	V
7	3.8	4.1	V

### Gruppenbezeichnung auf Etikett Group Name on Label

Beispiel: CB-6K-5

Example: CB-6K-5

Helligkeitsgruppe Brightness Group	Farbortgruppe Chromaticity Coordinate Group	Durchlassspannungsgruppe Forward Voltage Group
CB	6K	5

Anm.: In einer Verpackungseinheit / Gurt ist immer nur eine Gruppe für jede Selektion enthalten.

Note: No packing unit / tape ever contains more than one group for each selection.

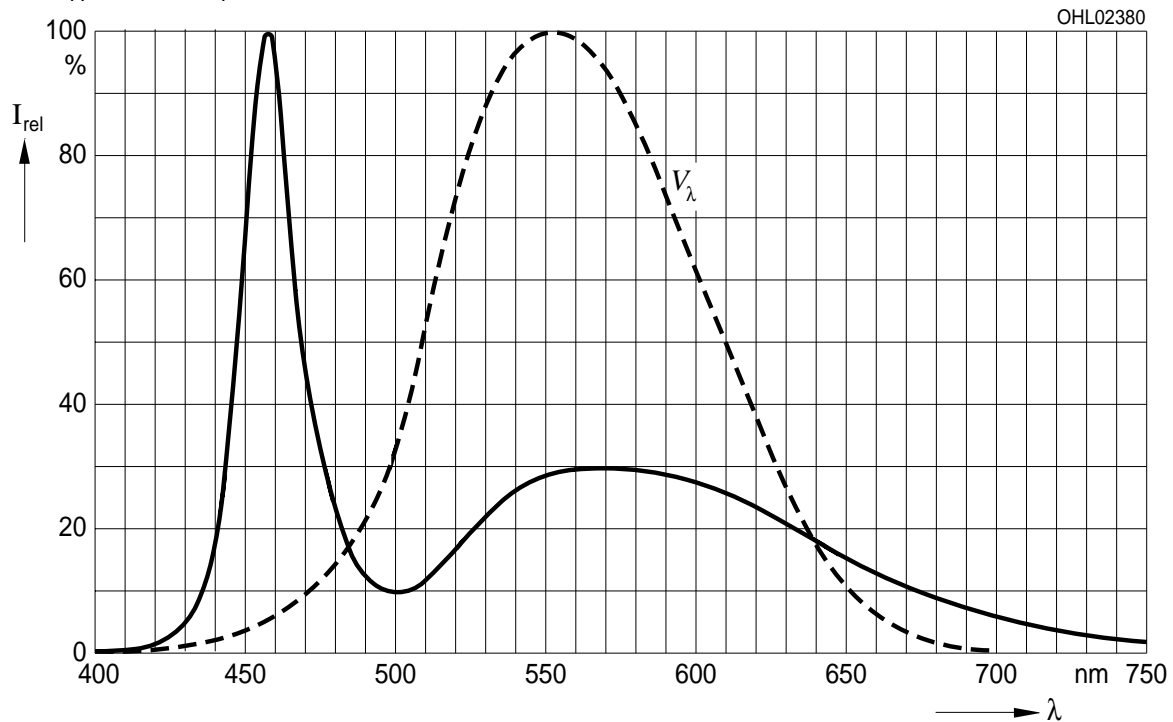
[查询"LWG6SP"供应商](#)

**Relative spektrale Emission**<sup>2) Seite 17</sup>

**Relative Spectral Emission**<sup>2) page 17</sup>

$V(\lambda)$  = spektrale Augenempfindlichkeit / Standard eye response curve

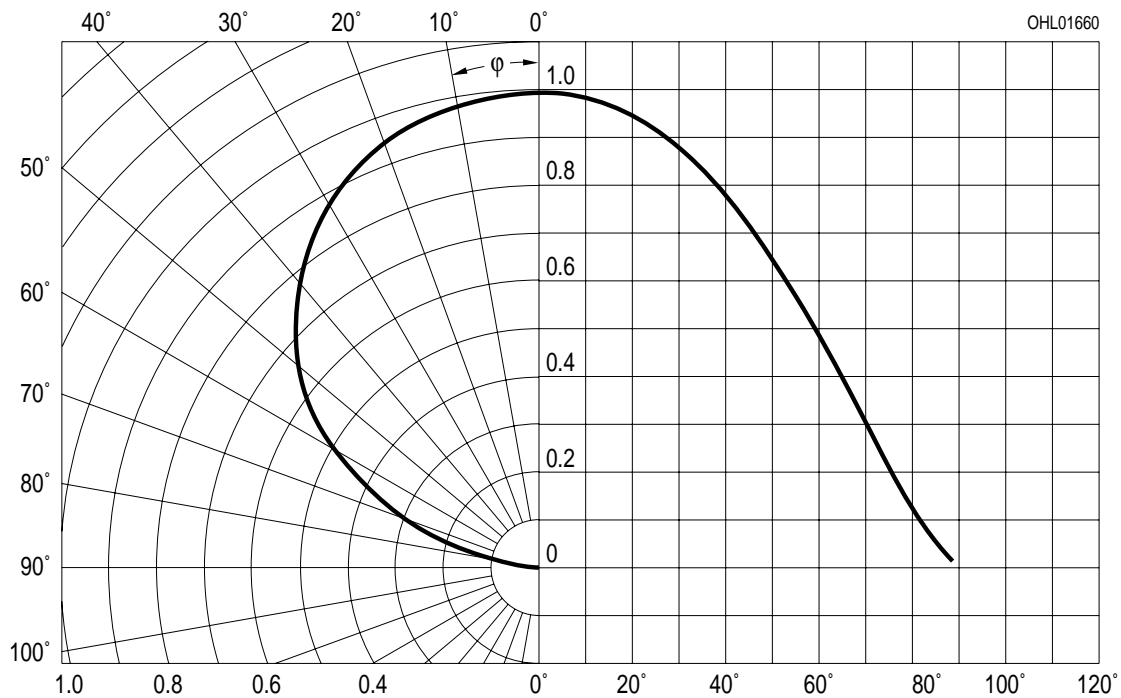
$I_{rel} = f(\lambda); T_A = 25\text{ °C}; I_F = 140\text{ mA}$



**Abstrahlcharakteristik**<sup>2) Seite 17</sup>

**Radiation Characteristic**<sup>2) page 17</sup>

$I_{rel} = f(\varphi); T_A = 25\text{ °C}$

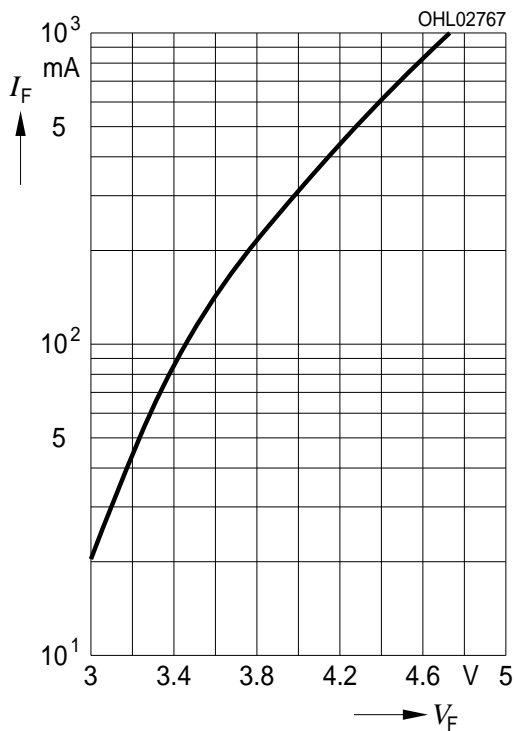


[查询"LWG6SP"供应商](#)

**Durchlassstrom**<sup>2) Seite 17</sup>

**Forward Current**<sup>2) page 17</sup>

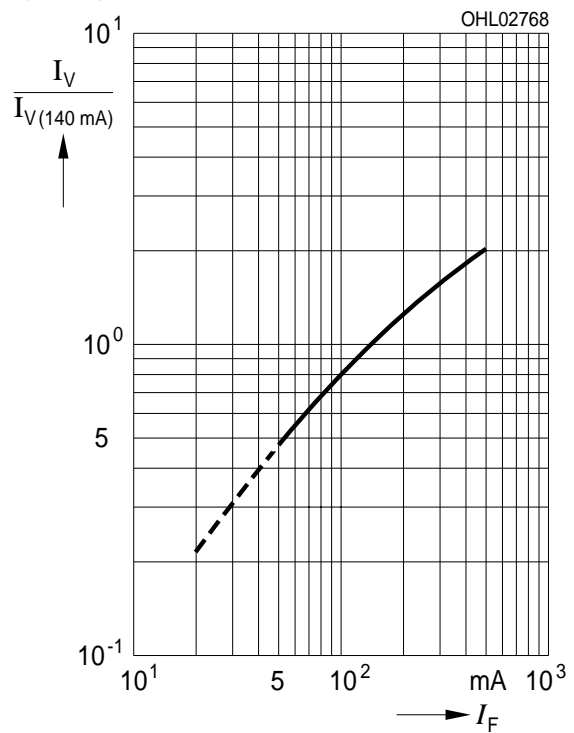
$I_F = f(V_F); T_A = 25\text{ }^\circ\text{C}$



**Relative Lichtstrom**<sup>2) 7) Seite 17</sup>

**Relative Luminous Flux**<sup>2) 7) page 17</sup>

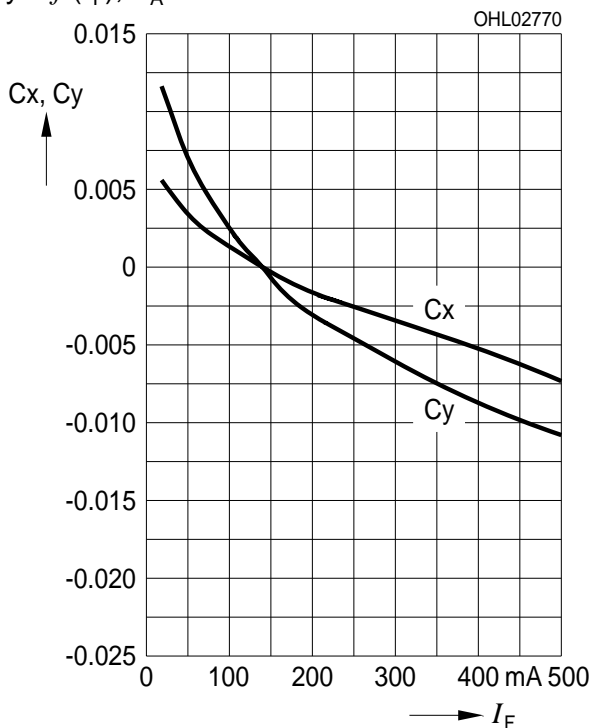
$I_V/I_{V(140\text{ mA})} = f(I_F); T_A = 25\text{ }^\circ\text{C}$



**Farbortverschiebung**<sup>2) Seite 17</sup>

**Chromaticity Coordinate Shift**<sup>2) page 17</sup>

$x, y = f(I_F); T_A = 25\text{ }^\circ\text{C}$



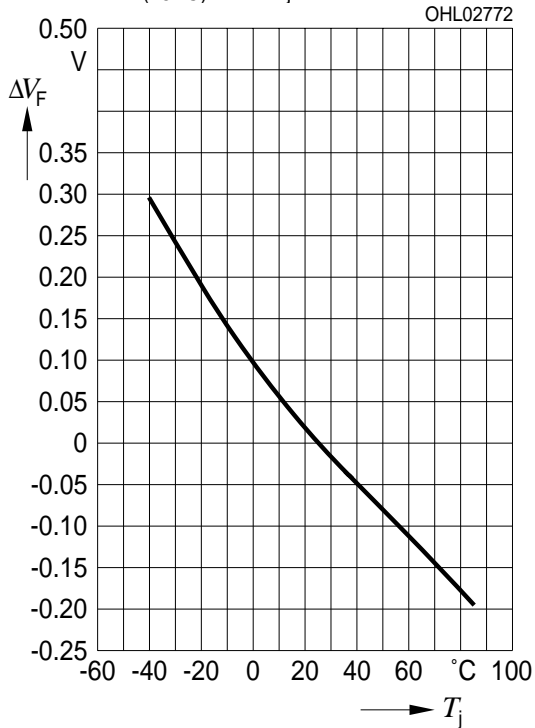


[查询"LWG6SP"供应商](#)

**Relative Vorwärtsspannung**<sup>2) Seite 17</sup>

**Relative Forward Voltage**<sup>2) page 17</sup>

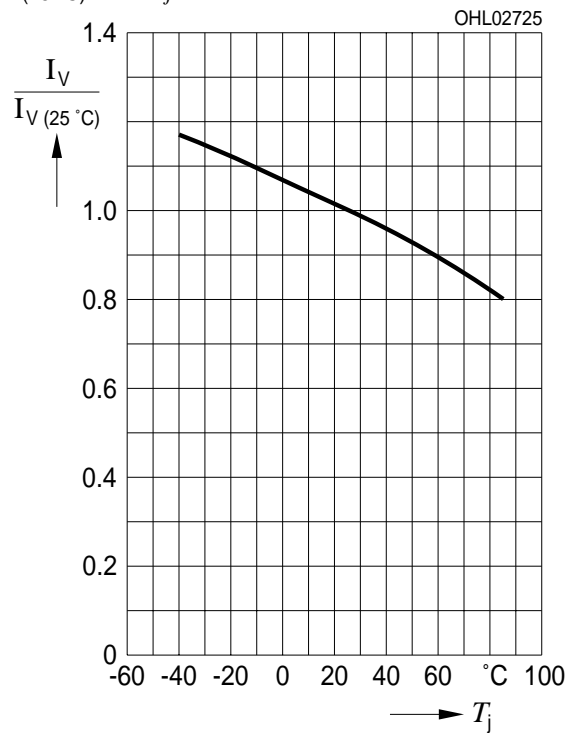
$\Delta V_F = V_F - V_{F(25^\circ\text{C})} = f(T_j); I_F = 140 \text{ mA}$



**Relative Lichtstärke**<sup>2) Seite 17</sup>

**Relative Luminous Intensity**<sup>2) page 17</sup>

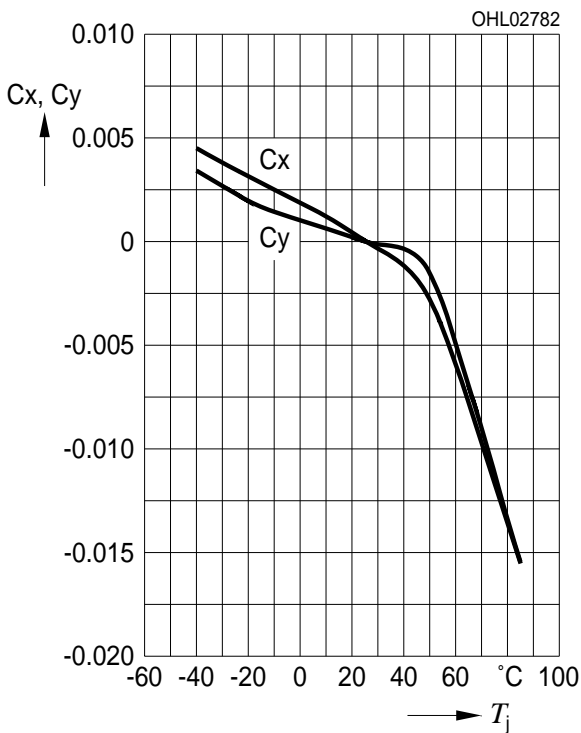
$I_V/I_{V(25^\circ\text{C})} = f(T_j); I_F = 140 \text{ mA}$



**Farbortverschiebung**<sup>2) Seite 17</sup>

**Chromaticity Coordinate Shift**<sup>2) page 17</sup>

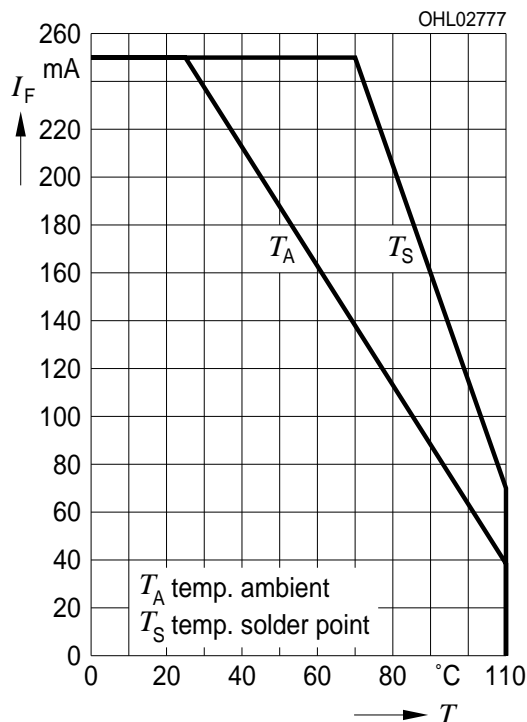
$x, y = f(T_j); I_F = 140 \text{ mA}$



**Maximal zulässiger Durchlassstrom**

**Max. Permissible Forward Current**

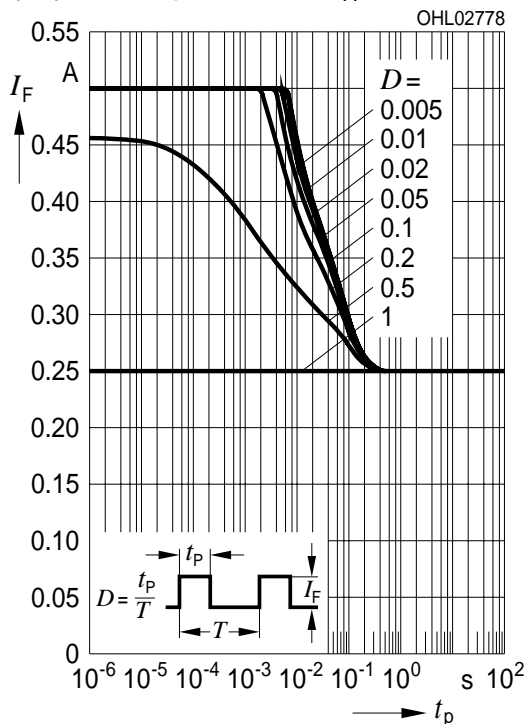
$I_F = f(T_S)$



**Zulässige Impulsbelastbarkeit  $I_F = f(t_p)$**

**Permissible Pulse Handling Capability**

Duty cycle  $D =$  parameter,  $T_A = 25\text{ °C}$



**Exemplarische durchschnittliche Lebensdauer für mittlere Helligkeitsgruppe<sup>2)</sup> Seite 17**

**Exemplary median Lifetime<sup>2)</sup> page 17**

**for median Brightness Group**

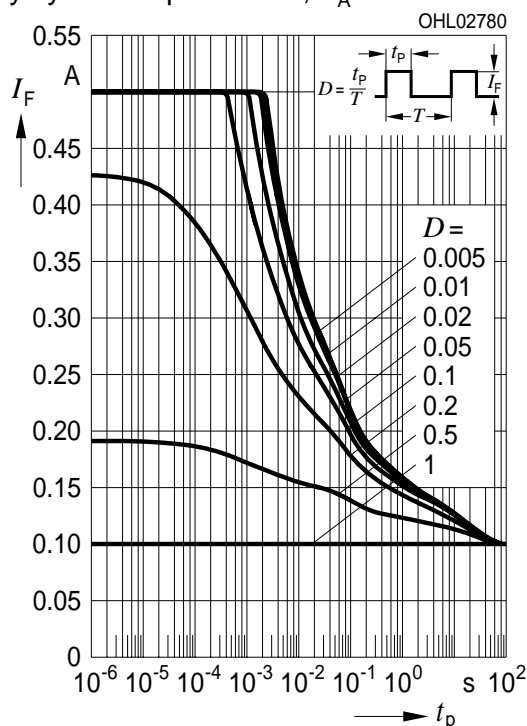
Bedingungen Conditions	mittlere Lebensdauer median Lifetime	Einheit Unit
$I_F = 125\text{ mA}$ $T_A = 25\text{ °C}$	50.000	Betriebsstunden operating hours
$I_F = 100\text{ mA}$ $T_A = 85\text{ °C}$	10.000	Betriebsstunden operating hours
$I_F = 140\text{ mA}$ $T_S = 125\text{ °C}$ $T_J = 150\text{ °C}$	7.000*	Betriebsstunden operating hours
$I_F = 140\text{ mA}$ $T_S = 150\text{ °C}$ $T_J = 175\text{ °C}$	500*	Betriebsstunden operating hours

\*The emitter die exhibits excellent performance but slight package discoloration occurs at highest temperatures. The median lifetime depends on the application

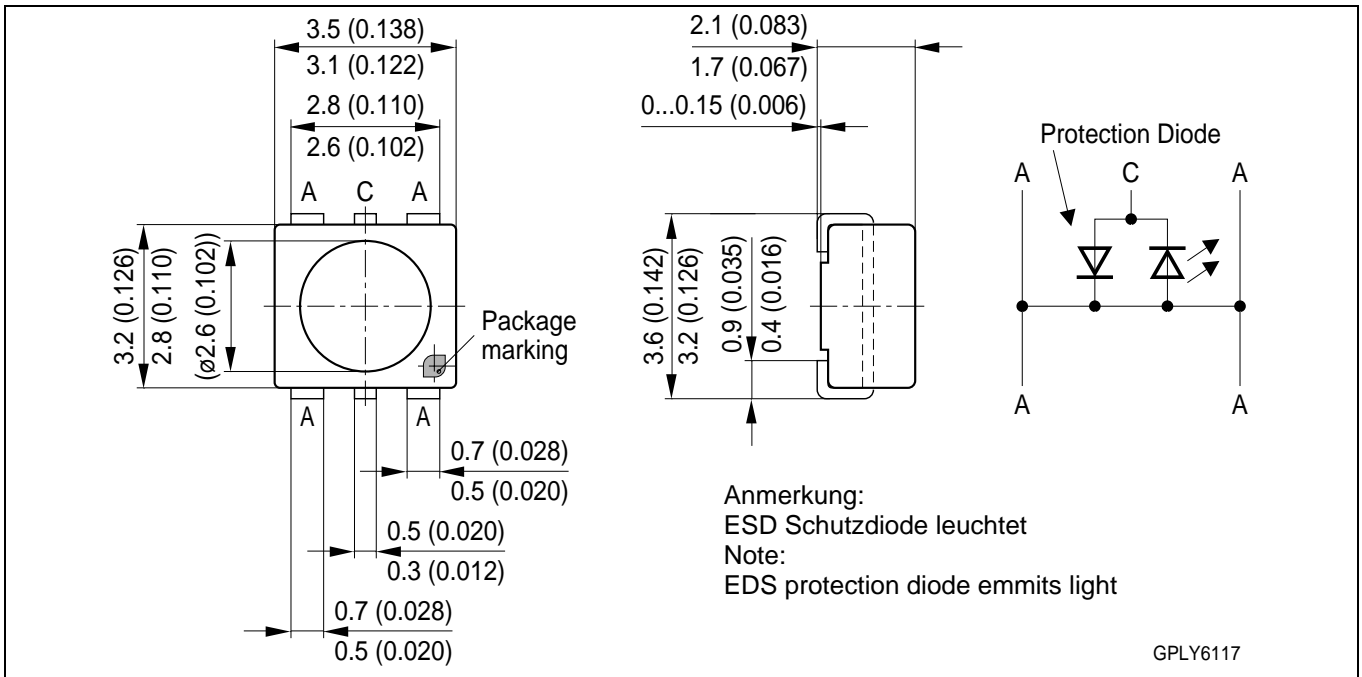
**Zulässige Impulsbelastbarkeit  $I_F = f(t_p)$**

**Permissible Pulse Handling Capability**

Duty cycle  $D =$  parameter,  $T_A = 85\text{ °C}$



Maßzeichnung<sup>8)</sup> Seite 17  
 Package Outlines<sup>8)</sup> page 17



**Kathodenkennung:**  
**Cathode mark:**  
**Gewicht / Approx. weight:**

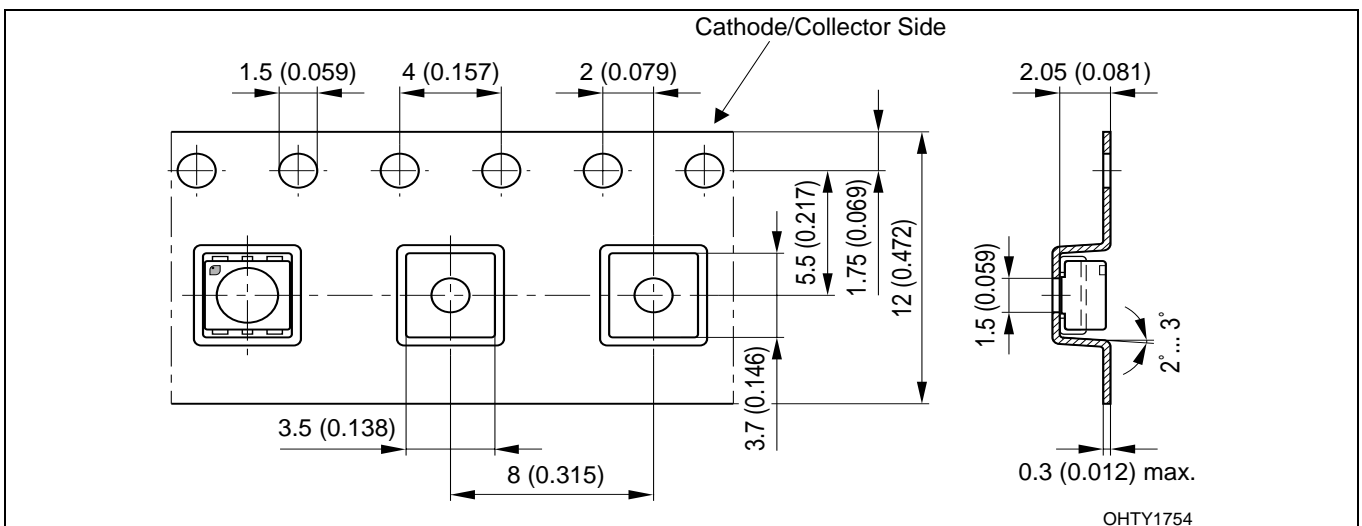
Markierung  
 mark  
 40 mg

**Gurtung / Polarität und Lage**<sup>8)</sup> Seite 17

Verpackungseinheit 1000/Rolle,  $\varnothing 180$  mm

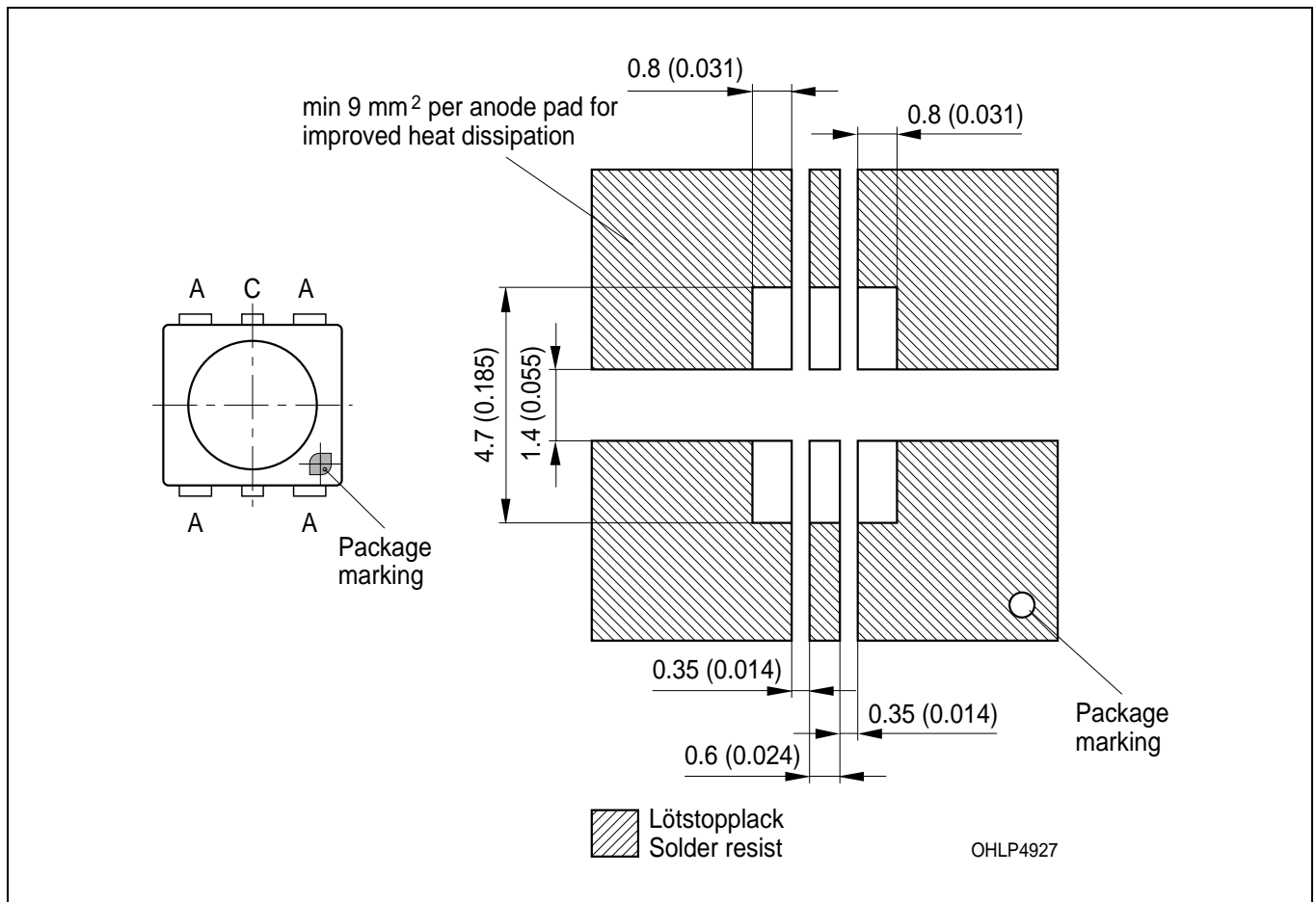
**Method of Taping / Polarity and Orientation**<sup>8)</sup> page 17

Packing unit 1000/reel,  $\varnothing 180$  mm



Empfohlenes Lötpadding<sup>8) 9)</sup> Seite 17  
 Recommended Solder Pad<sup>8) 9)</sup> page 17

IR Reflow Löten  
 IR Reflow Soldering



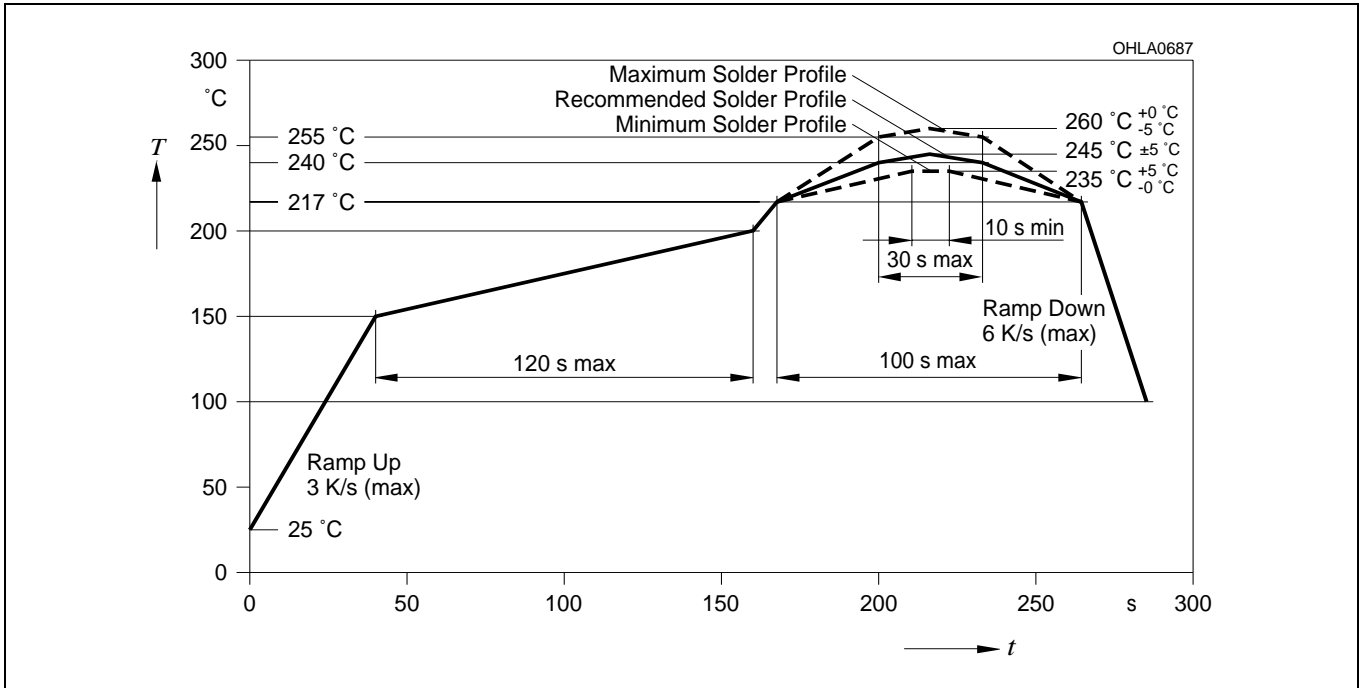
Anm.: Das Gehäuse ist für Ultraschallreinigung nicht geeignet

Note: Package not suitable for ultra sonic cleaning

**Lötbedingungen**  
**Soldering Conditions**

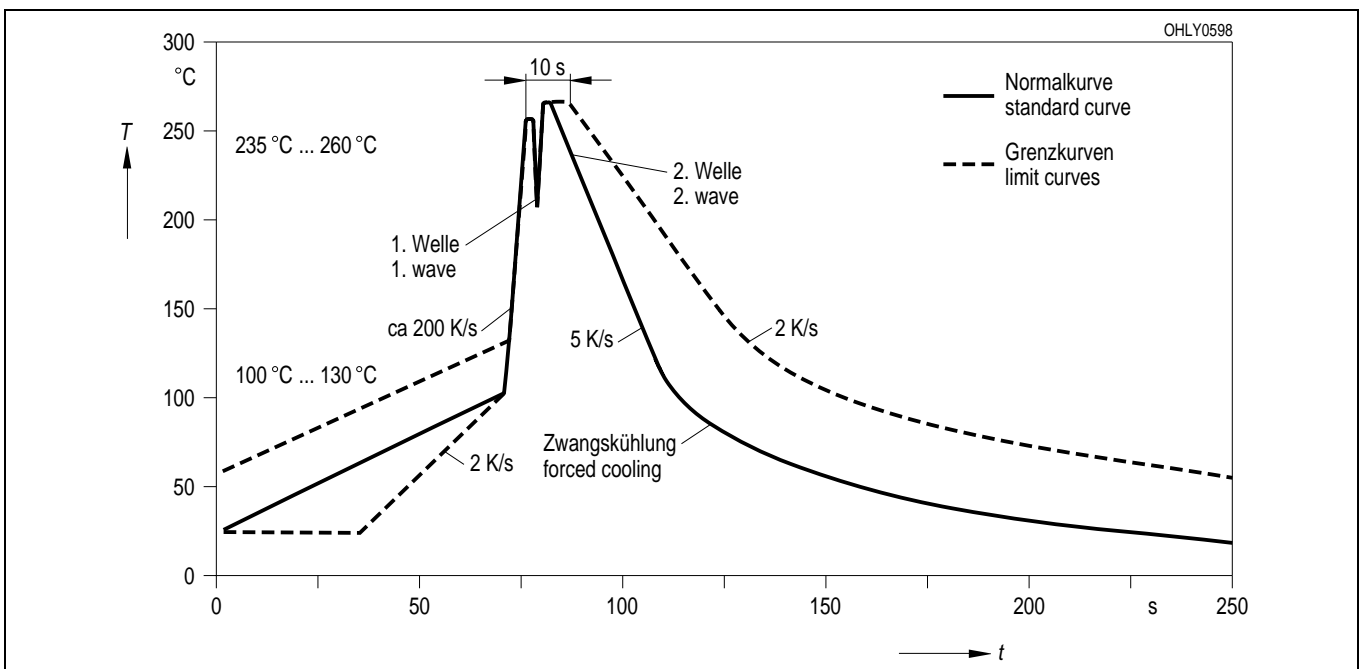
**IR-Reflow Lötprofil für bleifreies Lötén**  
**IR Reflow Soldering Profile for lead free soldering**

Vorbehandlung nach JEDEC Level 2  
Preconditioning acc. to JEDEC Level 2  
(nach J-STD-020B)  
(acc. to J-STD-020B)



**Wellenlötén (TTW)**<sup>9) Seite 17</sup>  
**TTW Soldering**<sup>9) page 17</sup>

(nach CECC 00802)  
(acc. to CECC 00802)



**Barcode-Produkt-Etikett (BPL)**  
**Barcode-Product-Label (BPL)**

**OSRAM Opto Semiconductors**

Lx xxxx Bin1: Bin Information Color 1  
 Product Name Bin2:  
 Bin3:

(6P) BATCH NO: Batch Number  
**Bar Code**

RoHS Compliant ML Temp ST  
 2 260 C RT

(1T) LOT NO: Lot Number (9D) D/C: Date Code  
**Bar Code**

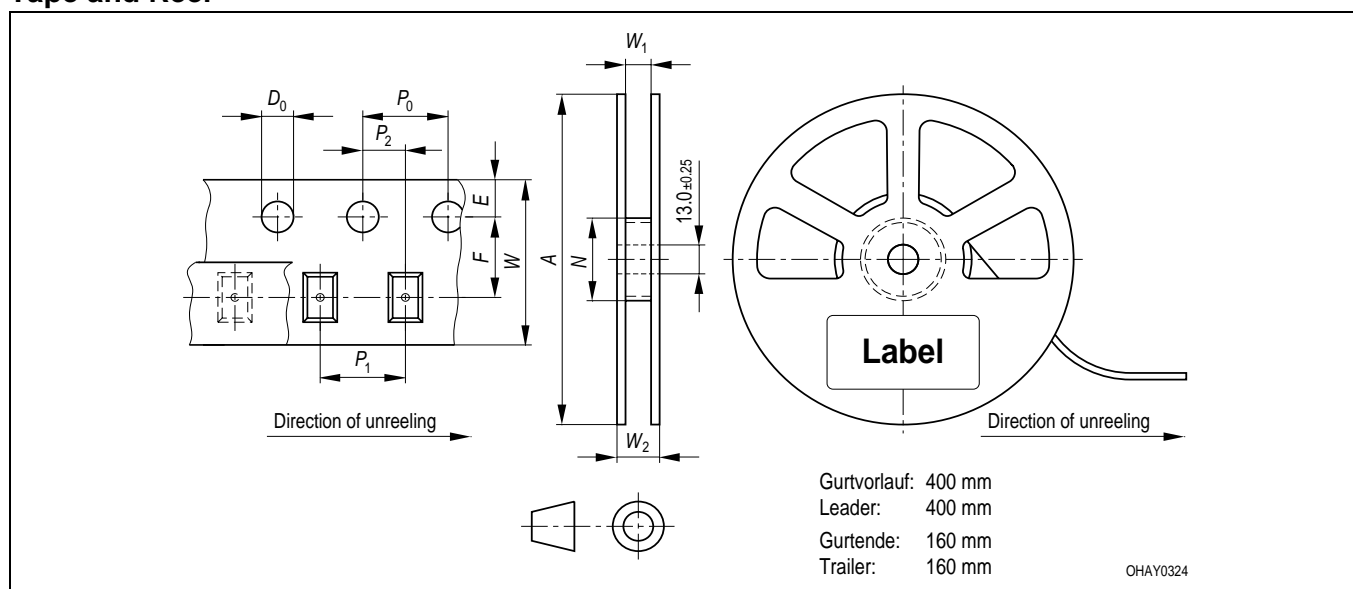
Additional TEXT  
 R077 DEMY  
 PACKVAR: Packing Type

(X) PROD NO: Product Code (Q) QTY: Product Quantity per Reel (G) GROUP: X - X - X  
**Bar Code**

Forward Voltage Group  
 Wavelength Group  
 Brightness Group

OHA12043

**Gurtverpackung**  
**Tape and Reel**



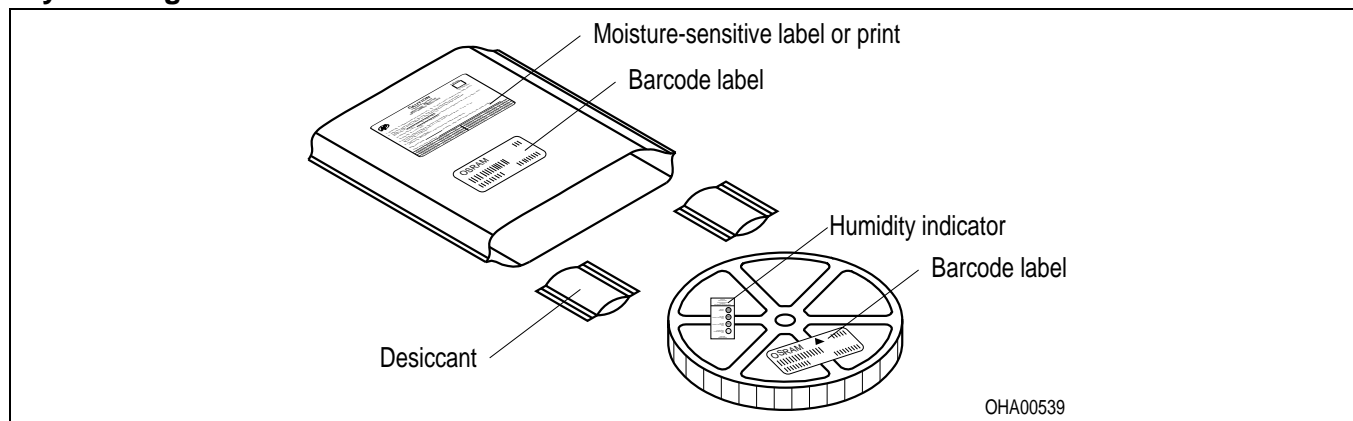
Tape dimensions in mm (inch)

W	P <sub>0</sub>	P <sub>1</sub>	P <sub>2</sub>	D <sub>0</sub>	E	F
12 <sup>+0.3</sup> <sub>-0.1</sub>	4 ± 0.1 (0.157 ± 0.004)	8 ± 0.1 (0.315 ± 0.004)	2 ± 0.05 (0.079 ± 0.002)	1.5 ± 0.1 (0.059 ± 0.004)	1.75 ± 0.1 (0.069 ± 0.004)	5.5 ± 0.05 (0.217 ± 0.002)

Reel dimensions in mm (inch)

A	W	N <sub>min</sub>	W <sub>1</sub>	W <sub>2 max</sub>
180 (7)	12 (0.472)	60 (2.362)	12.4 + 2 (0.488 + 0.079)	18.4 (0.724)
330 (13)	12 (0.472)	60 (2.362)	12.4 + 2 (0.488 + 0.079)	18.4 (0.724)

## Trockenverpackung und Materialien Dry Packing Process and Materials

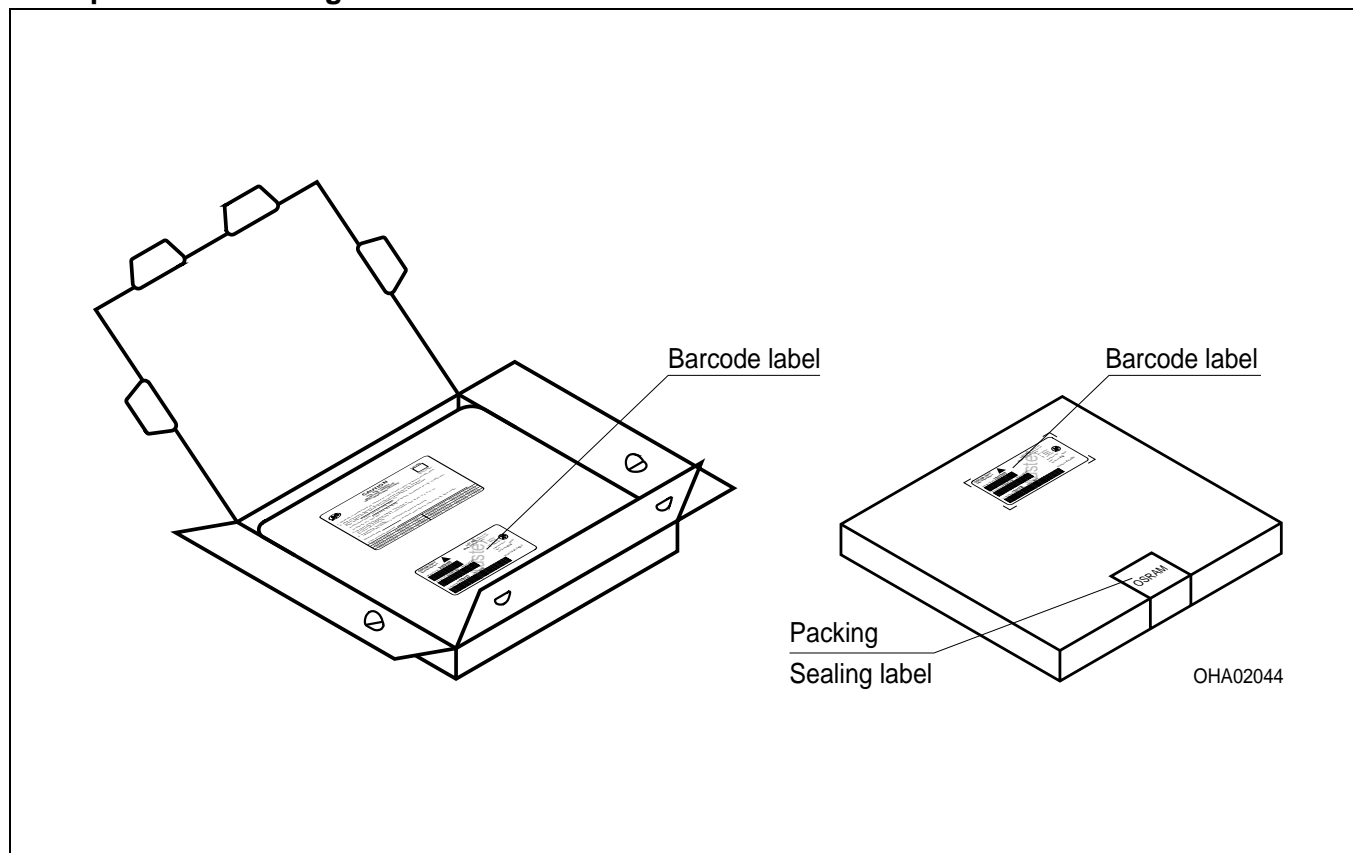


Anm.: Feuchteempfindliche Produkte sind verpackt in einem Trockenbeutel zusammen mit einem Trockenmittel und einer Feuchteindikatorkarte

Bezüglich Trockenverpackung finden Sie weitere Hinweise im Internet und in unserem Short Form Catalog im Kapitel "Gurtung und Verpackung" unter dem Punkt "Trockenverpackung". Hier sind Normenbezüge, unter anderem ein Auszug der JEDEC-Norm, enthalten.

Note: Moisture-sensitive product is packed in a dry bag containing desiccant and a humidity card.  
Regarding dry pack you will find further information in the internet and in the Short Form Catalog in chapter "Tape and Reel" under the topic "Dry Pack". Here you will also find the normative references like JEDEC

## Kartonverpackung und Materialien Transportation Packing and Materials



[查询"LWG6SP"供应商](#)

**Revision History: 2007-08-10**

Previous Version: 2007-07-31

Page	Subjects (major changes since last revision)	Date of change
10	Max. Permissible Forward Current	2005-12-19
4, 5	Forward voltage	2006-01-16
3	minimum Forward current	2006-05-23
10	Target median Lifetime	2006-07-28
3	Min. Forward current	2006-08-30
10	Lifetime table	2006-11-10
3	Junction temperature	2006-11-13
2	due to typing error	2006-12-14
1, 3, 13	Infonote OS-IN-2007-016	2007-07-31

**Patent List**

**Patent No.**

US 6 066 861

US 6 277 301

US 6 245 259

**Attention please!**

The information describes the type of component and shall not be considered as assured characteristics. Terms of delivery and rights to change design reserved. Due to technical requirements components may contain dangerous substances. For information on the types in question please contact our Sales Organization. If printed or downloaded, please find the latest version in the Internet.

**Packing**

Please use the recycling operators known to you. We can also help you – get in touch with your nearest sales office. By agreement we will take packing material back, if it is sorted. You must bear the costs of transport. For packing material that is returned to us unsorted or which we are not obliged to accept, we shall have to invoice you for any costs incurred.

**Components used in life-support devices or systems must be expressly authorized for such purpose!** Critical components<sup>10) page 17</sup> may only be used in life-support devices or systems<sup>11) page 17</sup> with the express written approval of OSRAM OS.



**Fußnoten:**

- 1) Helligkeitswerte werden mit einer Stromeinprägedauer von 25 ms und einer Genauigkeit von  $\pm 11\%$  ermittelt.
- 2) Wegen der besonderen Prozessbedingungen bei der Herstellung von LED können typische oder abgeleitete technische Parameter nur aufgrund statistischer Werte wiedergegeben werden. Diese stimmen nicht notwendigerweise mit den Werten jedes einzelnen Produktes überein, dessen Werte sich von typischen und abgeleiteten Werten oder typischen Kennlinien unterscheiden können. Falls erforderlich, z.B. aufgrund technischer Verbesserungen, werden diese typischen Werte ohne weitere Ankündigung geändert.
- 3) -
- 4) Montage auf PC-Board - Metallkernplatine, Fläche 950 mm<sup>2</sup> pro LED. Für weitere Informationen siehe Applikationsschrift im Internet ([www.osram-os.com](http://www.osram-os.com)).
- 5) Farbortgruppen werden mit einer Stromeinprägedauer von 25 ms und einer Genauigkeit von  $\pm 0.01$  ermittelt.
- 6) Spannungswerte werden mit einer Stromeinprägedauer von 1 ms und einer Genauigkeit von  $\pm 0,1$  V ermittelt.
- 7) Im gestrichelten Bereich der Kennlinien muss mit erhöhten Helligkeitsunterschieden zwischen Leuchtdioden innerhalb einer Verpackungseinheit gerechnet werden.
- 8) Maße werden wie folgt angegeben: mm (inch)
- 9) Gehäuse hält TTW-Löthitze aus nach CECC 00802. Das Gehäuse ist auf Grund der Beinchengeometrie nicht für TTW-Löten empfohlen, da sich Lötbrücken bilden können.
- 10) Ein kritisches Bauteil ist ein Bauteil, das in lebenserhaltenden Apparaten oder Systemen eingesetzt wird und dessen Defekt voraussichtlich zu einer Fehlfunktion dieses lebenserhaltenden Apparates oder Systems führen wird oder die Sicherheit oder Effektivität dieses Apparates oder Systems beeinträchtigt.
- 11) Lebenserhaltende Apparate oder Systeme sind für
  - (a) die Implantierung in den menschlichen Körper oder
  - (b) für die Lebenserhaltung bestimmt.
 Falls sie versagen, kann davon ausgegangen werden, dass die Gesundheit und das Leben des Patienten in Gefahr ist.

**Remarks:**

- 1) Brightness groups are tested at a current pulse duration of 25 ms and a tolerance of  $\pm 11\%$ .
- 2) Due to the special conditions of the manufacturing processes of LED, the typical data or calculated correlations of technical parameters can only reflect statistical figures. These do not necessarily correspond to the actual parameters of each single product, which could differ from the typical data and calculated correlations or the typical characteristic line. If requested, e.g. because of technical improvements, these typ. data will be changed without any further notice.
- 3) -
- 4) Mounted on PC board - metall core PCB, area of 950 mm<sup>2</sup> per LED. For further information please find the application note on our web site ([www.osram-os.com](http://www.osram-os.com)).
- 5) Chromaticity coordinate groups are tested at a current pulse duration of 25 ms and a tolerance of  $\pm 0.01$ .
- 6) Forward voltages are tested at a current pulse duration of 1 ms and a tolerance of  $\pm 0.1$  V.
- 7) In the range where the line of the graph is broken, you must expect higher brightness differences between single LEDs within one packing unit.
- 8) Dimensions are specified as follows: mm (inch).
- 9) Package able to withstand TTW-soldering heat acc. to CECC 00802.  
The package is not recommended for TTW soldering because a short cut between the contacts can occur.
- 10) A critical component is a component used in a life-support device or system whose failure can reasonably be expected to cause the failure of that life-support device or system, or to affect its safety or the effectiveness of that device or system.
- 11) Life support devices or systems are intended
  - (a) to be implanted in the human body,
  - or
  - (b) to support and/or maintain and sustain human life.
 If they fail, it is reasonable to assume that the health and the life of the user may be endangered.

Published by  
**OSRAM Opto Semiconductors GmbH**  
 Wernerwerkstrasse 2, D-93049 Regensburg  
[www.osram-os.com](http://www.osram-os.com)  
 © All Rights Reserved.

EU RoHS and China RoHS compliant product



此产品符合欧盟 RoHS 指令的要求；

按照中国的相关法规和标准，不含有毒有害物质或元素。