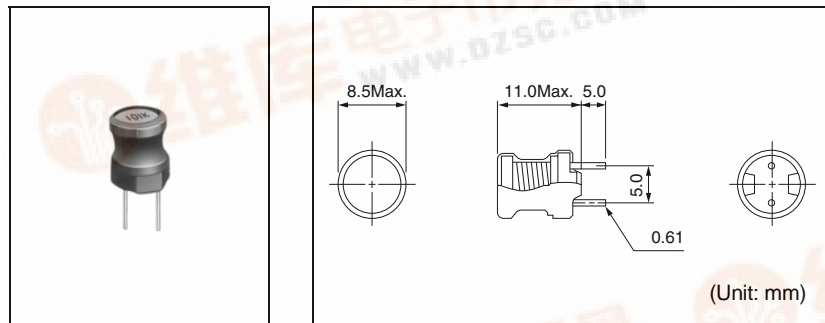


# 8RHB2

Inductance Range: 1.0~1000μH

### DIMENSIONS / 外形寸法図



### FEATURES / 特長

- Ideal as a choke coil for noise filtering and DC-DC converter application.

Note: Taped form is type 8RHT2 spec.

Available with or without heat shrunk plastic housing.

- RoHS compliant.

- ノイズフィルタ用のチョークコイルDC-DCコンバータ用インダクタに最適
- RoHS指令対応

(注) テーピング納入：TYPE 8RHT2仕様で納品外装チューブ無しも有ります

### SELECTION GUIDE FOR STANDARD COILS

#### TYPE 8RHB2

東光品番	インダクタンス <sup>(1)</sup>	許容差	直流抵抗 <sup>(4)</sup>	最大許容電流 <sup>(2)</sup>	自己共振周波数 <sup>(3)(5)</sup>
TOKO Part Number	Inductance <sup>(1)</sup> (μH)	Tolerance (%)	DC Resistance <sup>(4)</sup> (Ω) Max.	Rated DC Current <sup>(2)</sup> (A) Max.	Self-resonant Frequency <sup>(3)(5)</sup> (MHz) Min.
#822LY-1R0M	1.0	±20	0.013	3.71	150
#822LY-1R5M	1.5	±20	0.016	3.32	130
#822LY-2R2M	2.2	±20	0.021	3.15	100
#822LY-3R3M	3.3	±20	0.025	2.66	79
#822LY-4R7M	4.7	±20	0.030	2.27	51
#822LY-6R8M	6.8	±20	0.035	2.10	29
#822LY-100K	10.0	±10	0.045	1.96	14
#822LY-120K	12.0	±10	0.050	1.82	13
#822LY-150K	15.0	±10	0.056	1.75	12
#822LY-180K	18.0	±10	0.061	1.54	11
#822LY-220K	22.0	±10	0.070	1.29	9.2
#822LY-270K	27.0	±10	0.080	1.22	8.5
#822LY-330K	33.0	±10	0.090	1.17	7.8
#822LY-390K	39.0	±10	0.10	1.14	6.9
#822LY-470K	47.0	±10	0.17	0.79	6.5
#822LY-560K	56.0	±10	0.20	0.76	5.4
#822LY-680K	68.0	±10	0.22	0.70	4.9
#822LY-820K	82.0	±10	0.25	0.67	4.1
#822LY-101K	100.0	±10	0.28	0.58	3.7
#822LY-121K	120.0	±10	0.32	0.56	3.4
#822LY-151K	150.0	±10	0.54	0.42	3.2
#822LY-181K	180.0	±10	0.60	0.40	2.8
#822LY-221K	220.0	±10	0.68	0.38	2.7
#822LY-271K	270.0	±10	0.80	0.35	2.4
#822LY-331K	330.0	±10	0.90	0.33	2.3
#822LY-391K	390.0	±10	1.20	0.28	2.1
#822LY-471K	470.0	±10	1.37	0.25	1.9
#822LY-561K	560.0	±10	1.53	0.23	1.8
#822LY-681K	680.0	±10	2.00	0.21	1.6
#822LY-821K	820.0	±10	2.70	0.18	1.5
#822LY-102K	1000.0	±10	2.96	0.16	1.3

(1) Inductance is measured with a LCR meter 4284A (Agilent Technologies) or equivalent.  
Test frequency at 1.0 kHz

(2) Rated DC current is that which causes a 10% inductance reduction from the initial value, or coil temperature to rise by 20°C, whichever is smaller. (Reference ambient temperature 20°C)

(3) Self-resonant frequency is measured with a network analyzer model MS560J (Anritsu), or equivalent.

(4) DC resistance is measured with a digital multimeter TR6871 (Advantest) or equivalent.

(5) Self-resonant frequency is for reference only.

(1) インダクタンスはLCRメータ4284A(Agilent Technologies)または同等品により測定する。

測定周波数は1.0kHzです。

(2) 最大許容電流は、直流重畳電流を流した時インダクタンスの値が初期値より10%減少する直流電流値、または直流電流により、コイルの温度が20℃上昇の何れか小さい値です。(周囲温度20℃を基準とする。)

但し( )内の値は参考値として直流重畳特性による電流値です。

(3) 自己共振周波数はネットワークアナライザMS560J(Anritsu)または同等品により測定する。

(4) 直流抵抗はデジタルマルチメータTR6871(Advantest)または同等品により測定する。

(5) 自己共振周波数は、参考値です。