



**2 HAND CONTROL LOGIC UNIT**  
**2-HAND-SICHERHEITSBAUSTEIN**  
**BLOC LOGIQUE DE CONTRÔLE BIMANUEL**

**CE** See enclosed Declaration of Conformity for details.  
 Siehe Anlage: Konformitätserklärung.  
 Voir la déclaration de conformité ci-jointe pour details.

(a) Description  
 The Minotaur MSR7R is a safety relay specifically designed for monitoring of two hand control switches. Using dual channel inputs, the unit checks the operation of two independent 1 N/O and 1 N/C actuators and then gives the appropriate output signal. If the two input signals conflict for more than 0.5 seconds, the MSR7R locks out, isolating control power to the machine contactor. The unit also has a contactor monitoring loop. If these terminals are connected to positively guided N/C auxiliary contacts on the machine contactor, the unit will detect if any one contactor fails to isolate the power at de-energisation of its control coil by locking out the unit.

(a) Beschreibung  
 Der Minotaur MSR7R ist ein Sicherheitsbaustein, der speziell für Überwachung von Zwei-Hand-Tastern entwickelt wurde. Mit einer 2-kanaligen Eingangskonfiguration überwacht das Gerät zwei unabhängige Stromkreise mit je 1Ö und 1S und liefert dann die entsprechenden Ausgangssignale. Falls die beiden Eingangssignale länger als 0,5 s nicht übereinstimmen, schaltet der MSR7R ab und unterbricht die Stromversorgung zu den Maschinenschützen. Das Gerät ist auch mit Eingängen für die Schützüberwachung versehen. Falls diese Klemmen mit den Öffner-Hilfskontakten des Schützes verbunden werden, entdeckt das Gerät, wenn eines der Schütze bei Deaktivierung seiner Spule nicht abschaltet, und schaltet den Sicherheitskreis ab.

(a) Description  
 Le Minotaur MSR7R est un relais de sécurité spécialement conçu pour la surveillance des deux mains. Utilisant deux canaux d'entrée, il contrôle l'enclenchement de deux canaux indépendants 1N/O & 1N/C et fournit les sorties de sécurité appropriées. Si les deux signaux d'entrée sont en conflit plus de 0.5 secondes, le MSR7R se bloque, coupant l'alimentation des contacteurs de la machine. L'unité possède aussi une boucle de retour pour le contrôle de collage des contacteurs. Si ces bornes sont connectées aux contacts auxiliaires N/C des contacteurs de la machine, l'unité détectera si l'un des contacteurs n'est pas bloqué à l'appel.

**(b) Installation Instructions**

(c) **RETAIN THESE INSTRUCTIONS**  
 Installation must be in accordance with the following steps and must be carried out by suitably competent personnel.

(d) **NOTE:** If the system is to be used for safety related purposes, the switch buttons unit should comply with the requirements of EN 574.

**Einbauanleitung**

**DIESE ANLEITUNG AUFBEWAHREN**  
 Die Montage ist entsprechend den folgenden Schritten durchzuführen.

**ANMERKUNG:** Falls das Gerät für Sicherheitsaufgaben eingesetzt werden soll, muß die Tastereinheit den Anforderungen von EN 574 entsprechen.

**Notice D'installation**

**GARDEZ EN MEMOIRE CES INSTRUCTIONS**  
 L'installation devra suivre les étapes suivantes et sera effectuée par du personnel compétent et qualifié.

**NOTE:** Si le système est utilisé dans un but de sécurité, les boutons doivent être conformes aux exigences de la norme en 574

**Deutsch / Français**

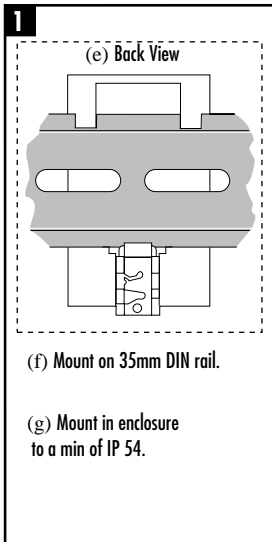
- (e) Rückansicht / Vue arrière.
- (f) Auf 35mm-Normschiene.  
Montage sur rail DIN 35mm.
- (g) In Gehäuse mit mind. IP 54 anbringen.  
A monter dans coffret minimum IP 54.
- (h) Anschlüsse:  
A1 & A2 = Versorgung 230 oder 110V AC oder 24V AC/DC. (siehe Geräteseite)
- S13 = Schließer Schalter 1.
- S24 = Schließer Schalter 2.
- S14 = Öffner Schalter 2- EN 574 Cat IIIb
- S23 = Öffner Schalter 1- EN 574 Cat IIIb
- X2 = Schützüberwachung.
- X1 = Gemeinsamer Pol (siehe Schritt 4).
- 41 x 42 = Hilfsausgang (Ö).
- 13 x 14 = Sicherheitsausgang 1 (S).
- 23 x 24 = Sicherheitsausgang 2 (S).
- 33 x 34 = Sicherheitsausgang 3 (S).

Connexions:  
 A1 & A2 = alimentation 230 ou 110V AC ou 24V AC/DC (voir ci-contre pour plus de détails)

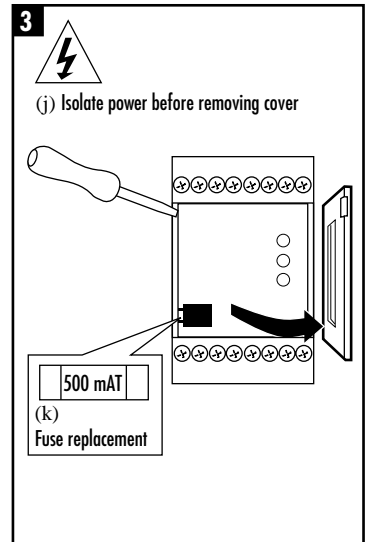
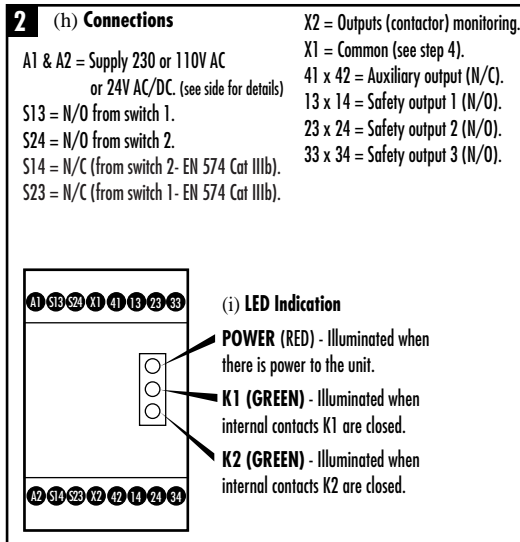
- S13 = entrée circuit 1 (N/O)
- S24 = entrée circuit 2 (N/O)
- S14 = entrée circuit 2 - EN 574 Cat IIIb (N/C)
- S23 = entrée circuit 1 - EN 574 Cat IIIb (N/C)
- X2 = contrôle de sortie (contacteur)
- X1 = commun (voir plan 4)
- 41 x 42 = sortie auxiliaire (N/C)
- 13 x 14 = sortie de sécurité 1 (N/O)
- 23 x 24 = sortie de sécurité 2 (N/O)
- 33 x 34 = sortie de sécurité 3 (N/O)

- (i) LED Anzeigen:  
**POWER (ROT)** - Leuchtet, wenn Spannung anliegt.  
**K1 (GRÜN)** - Leuchtet, wenn interner Kontakt K1.  
**K2 (GRÜN)** - Leuchtet, wenn interner Kontakt K2 geschlossen.

Indication LED:  
**ALIMENTATION (ROUGE)** - illuminée quand l'unité est sous tension.  
**K1 (VERT)** - illuminé quand les contacts internes de K1 sont fermés.  
**K2 (VERT)** - illuminé quand les contacts internes de K2 sont fermés.

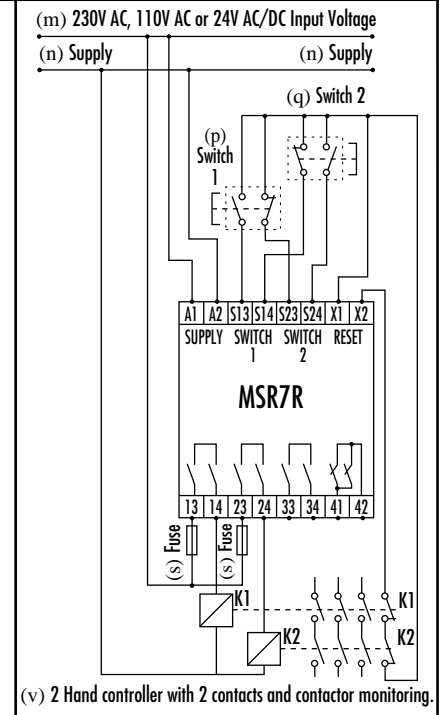
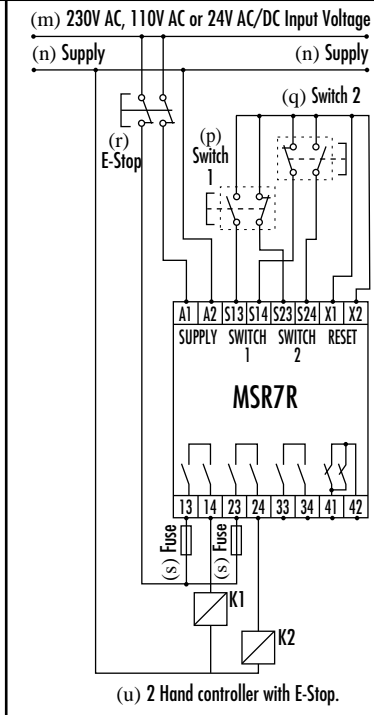
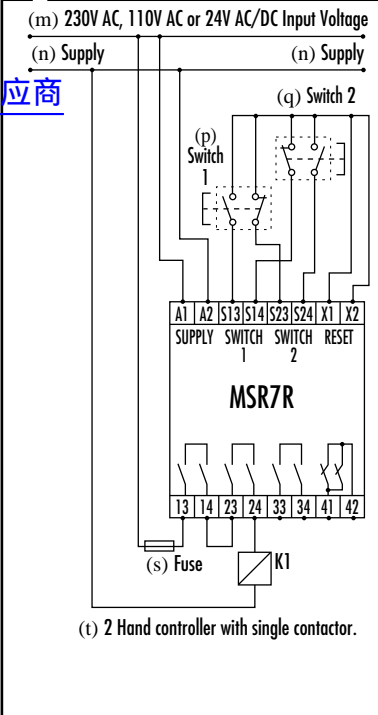


- (j) Vor Abnehmen des Deckels Spannung abschalten.  
Isoler les alimentations.
- (k) Austauschen Sicherung.  
Fusible remplaçable.



4 WIRING EXAMPLES CONFORMING TO EN 574 CAT. IIIb

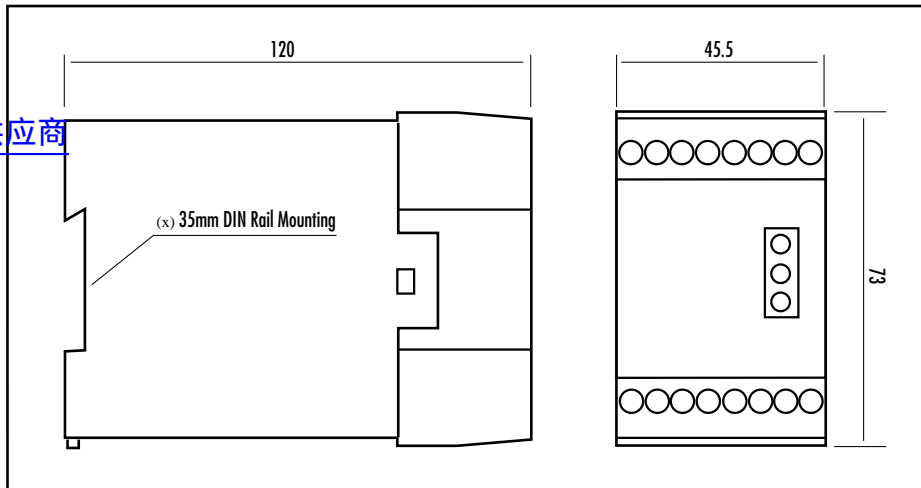
- (m) Eingangsspannung / tension d'entrée.
- (n) Versorgung / Alimentation.
- (p) Schalter 1 / interrupteur 1.
- (q) Schalter 2 / interrupteur 2.
- (r) NOT-AUS / arrêt d'urgence.
- (s) Sicherung / fusible.
- (t) 2-Hand-Einheit mit einem Schütz.  
*Contrôleur à deux mains avec contacteur unique.*
- (u) 2-Hand-Einheit mit NOT-AUS.  
*Contrôleur à deux mains avec arrêt d'urgence.*
- (v) 2-Hand-Einheit mit zwei Schützen und Schützüberwachung.  
*Contrôleur à deux mains avec deux contacteurs et contrôle des contacteurs.*
- (w) **ANMERKUNG:** Bevor Maschine in Betrieb genommen wird, durch Betätigen nur eines tasters sicherstellen, daß die Maschine nicht anläuft. Alle Ausgänge sind durch eine externe Sicherung zu schützen.  
**NOTE:** avant de faire fonctionner la machine en mode normal, vérifier que les sorties ne sont pas actionnées en actionnant un seul bouton de sécurité. Toutes les sorties doivent être protégées par un fusible externe.



(w) NOTE: Before assuming normal machine operation, check that the outputs are not operated by operating just one of the safety buttons. All outputs must be protected by an external fuse.

(x) Montage auf 35mm-Normschiene.  
Montage sur rail DIN 35mm.

[查询"23021"供应商](#)



(y) Technical Specifications	
Conforming to Standards	EN 574 Type IIIB, EN 60204, BS EN 292.
Power Supply	24V AC/DC, 110V AC or 230V AC.
Power consumption	<4 VA.
X1-X2 Contactor monitor loop	N/C contactor loop.
Safety inputs	Connections for 2 buttons (1N/O-1N/C).
Internal fuse	500mA replaceable supply fuse.
Relay outputs	3 N/O + 1 N/C (TUV approved).
Utilisation cat. (AC)	250V AC / 4A / 1000VA at COSφ = 1.
Max. switched DC current / volts	30V DC / 2A / 60W.
Min. switched current / volts	10mA / 10V.
Max. output fuse	5A Quick acting.
Indication LED 1	Red = Power on
LED 2	Green 1 = RL1 closed
LED 3	Green 2 = RL2 closed
Drop out time	50 mS.
Impulse withstand voltage	2500V.
Operating temperature	-10°C to +55°C.
Contamination level	III.
Humidity	90% RH at +55°C.
Enclosure protection	IP40.
Terminal isolation	IP20.
Max. conductor size	1 x 2.5mm <sup>2</sup> stranded with sleeves stripped 8mm. 1 x 4mm <sup>2</sup> solid conductor.
Terminals	Plus-minus terminal screws M3.5 box terminal with wire protection.
Housing	16 Way, D=120, H=73, W=45.5mm.
Weight	360g.
Material and colour	Red polycarbonate.
Installation group	C in accordance with VDE 0110.
Fixing details	35mm DIN rail.

Technische Daten	
Entspricht den Normen	EN 574 IIIB, EN 60204/DIN VDE 0113
Gehäuse	EN 292 Schnellbefestigung auf Normschiene, 16 Klemmen, 73 x 45,5 x 120 mm
Gehäusematerial	Polycarbonat, rot
Montage	35 mm DIN-Hutschiene
Schutzklasse	Entfällt (Einbaugerät nach E-DIN 50178)
Anschlüsse	Schraubanschlüsse für 2 x 2,5 mm <sup>2</sup> Litze mit Hülse; max. Länge der abisolierten Anschlussleitungen 8 mm; 1 x 4 mm <sup>2</sup> massiv Plus-Minus-Klemmschrauben M3,5; Kastenklemme mit selbstabhebendem Drahtschutz
Leiterbefestigung	Anschlüsse IP 20, Gehäuse IP 40
Schutzart	Max. 90 % bei +55 °C
Feuchtigkeit	1: Rot = Betriebsspannung (Power)
LED-Anzeigen	2: Grün = Ausgang K1
	3: Grün = Ausgang K2
Betriebsspannung	24V AC/DC, 110V AC oder 230V AC
Leistungsverbrauch	< 4 VA
Interne Sicherung	500 mA (austauschbar)
Eingang	2 Taster mit je 10 + 1S
X1/X2	Schutz-Hilfskontakt
Freigabeausgänge	3 Schließer
Zusatzausgang	1 Öffner; nur für Meldezwecke
Gebrauchskategorie Ausgänge	AC-15: 4 A / 250V AC; DC-13: 2 A / 30V DC
Minimaler Strom/Spannung	10 mA / 10 V
Max. Absicherung der Ausgänge	5 A fl.
Abfallzeit	Typ. 50 ms
Überspannungskategorie	II nach DIN VDE 0110
Verschmutzungsgrad	3 nach DIN VDE 0110
Betriebstemperatur	-10°C bis +55°C

Specifications Techniques	
Conforme aux normes	EN574 type IIIB, EN60204, BS EN292
Alimentation	24V AC/DC, 110V AC ou 230V AC
Consommation	<4VA
Bornes X1-X2	Boucle de retour pour contrôle et réarmement (contacte N/C)
Entées de sécurité	connections pour 2 boutons 1N/O & 1N/O
Fusible interne	500mA remplaçable
Contacts de sortie	3 N/O + 1 N/C instantanés approuvés TUV
Pouvoir de coupure max	4A/250V AC/1000V A à COSφ=1
Charge/courant/tension	2A/30VDC/60W
Pouvoir de coupure mini	10 mA/10V
Fusible de sortie externe	Max 5A à fusion rapide
Lampes	LED 1: Rouge: Alimentation ON LED 2: Verte 1: RL1 fermé LED 3: Verte 2: RL2 fermé
Temps de réponse	50mS pour les sorties
Tension d'isolement	2500V
Température ambiante	-10°C à +55°C
Niveau de contamination	III
Humidité	90% de RH à +50°C
IP Boîtier	IP 40 DIN 0470
IP Bornier	IP 40 DIN 0470
Choix des câbles	1 x 2.5mm <sup>2</sup> souple avec cosse 8mm, 1 x 4mm <sup>2</sup> rigide
Bornes	Vis M3.5 Plus/Moins avec protection câble
Poids	360 grs
Matériaux et couleur	Polycarbonate rouge
Boîtier	16 voies P=120mm, H=73mm, L=45.5mm
Groupe d'installation	C en accord VDE 0110
Fixation	Rail Din 35 mm

(z) USE

The MSR7R checks for single faults of dual channel safety circuits when the actuators are operated. The actuators must be pressed simultaneously (within 0.5secs) to close the MSR7R output contacts. The MSR7R should be used with a 2 hand control actuator which complies with the requirements of EN 574.

BETRIEB

Der MSR7R überwacht auf einzelne Fehler in zweikanaligen Sicherheitskreisen, wenn Schaltgeräte betätigt werden. Die Schaltgeräte müssen gleichzeitig gedrückt werden (innerhalb 0,5s), um ein Freigabesignal auszulösen. Der MSR7R ist mit 2-Hand-Schaltgeräten zu verwenden, die den Anforderungen von EN 574 entsprechen.

UTILISATION

Le Monotaur MSR7R contrôle les pannes simples sur des circuits de sécurité en service quand les boutons poussoirs sont actionnés. Les bouton poussoirs doivent être enfoncés simultanément (en moins de 0.5 secs) pour fermer les circuits de MSR7R. Le MSR7R doit être utilisé avec un pupitre à deux mains qui satisfait aux exigences de la norme EN 574.

**(a1) MAINTENANCE****WARTUNG****MAINTENANCE****Every Week**

Press each switch or push button individually in turn, check that the MSR7R outputs close. Press both switches simultaneously (within 0.5secs), the MSR7R outputs should close, release one switch, Check that the MSR7R outputs open immediately and that they cannot be closed again until both switches have been released and then pressed simultaneously. During these tests, check that the LED's are operating correctly.

**At least every 6 months**

Isolate all power! Check for correct terminal connections and check wiring for signs of damage.

**Jede Woche**

Jeden Taster einzeln drücken und prüfen, daß kein Ausgangssignal ausgelöst wird. Dan beide Taster gleichzeitig drücken (innerhalb 0,5s), und das Gerät muß schalten. einen Taster loslassen und prüfen, ob das Gerät sofort abschaltet und nicht wieder einschalten kann, bevor beide Taster losgelassen und dann gleichzeitig gedrückt werden. Bei diesen Test prüfen, ob die LED's korrekt arbeiten.

**Wenigstens alle 6 Monate**

Spannung abschalten. Anschlüsse und Verdrahtung auf Schäden überprüfen.

**Chaque semaine**

Presser chaque interrupteur et chaque bouton poussoir tour en vérifiant que les sorties du MSR7R ne se ferment pas. Enfoncer simultanément les deux interrupteurs (en moins de 0.5 secs), les sorties du MSR7R doivent se fermer, relâcher un des interrupteurs vérifier que les sorties du MSR 7R s'ouvrent instantanément et qu'elles ne peuvent pas être de nouveau fermés sans que les deux interrupteurs aient été relâchés et réenclenchés simultanément. Pendant ces testes vérifier que les diodes LED fonctionnent correctement.

**Au moins une fois tous les 6 mois**

Couper toute alimentation! Vérifier l'état des connexions sur les broches du MSR7R et l'état du câblage.

**(b1) REPAIR****REPARATUR****REPARATION**

In the event of a problem contact Guardmaster. If there is any malfunction or damage, no attempts should be made to repair it. The control unit should be replaced before machine operation is allowed. If appropriate return the control unit to Guardmaster.

DO NOT DISMANTLE THE UNIT.

Eine Reparatur beschränkt sich auf das Ersetzen der internen Sicherung. Bei allen anderen Fehlern mit GUARDMASTER Kontakt aufnehmen. Bei Fehlfunktion oder Beschädigung keine Versuche zur Reparatur unternehmen. Das Gerät ist zu ersetzen, bevor die Maschine wieder gestartet wird. Falls notwendig, Gerät zu GUARDMASTER zurückschicken. GERÄT NIEMALS AUSEINANDERNEHMEN.

En cas de problème contacter GUARDMASTER France. S'il y a un dysfonctionnement ou une panne, aucun essai de réparation ne doit être tenté. L'unité de contrôle doit être remplacé avant d'autoriser un nouveau départ machine. Si nécessaire retourner l'unité de contrôle à GUARDMASTER. NE PAS DEMONTER LE PRODUIT.

**(c1) TROUBLESHOOTING****FEHLERSUCHE****LOCALISATION DE PANNE**

Symptom	LED Status			Cause
	Power	K1	K2	
Output contacts fail to close	OFF	OFF	OFF	Fault on power supply to Minotaur.
Output contacts fail to close	ON	ON	OFF	Fault on one switch or input circuit.
Output contacts fail to close	ON	OFF	ON	Fault on one switch or input circuit.
Output contacts fail to close	ON	OFF	OFF	Fault on input circuit.

If an internal fault to the Minotaur is suspected please contact Guardmaster. Do not dismantle the unit.

Symptom	LED Status			Ursache
	Power	K1	K2	
Ausgang schließt nicht	Aus	Aus	Aus	Fehler an Spannungsversorgung
Ausgang schließt nicht	An	An	Aus	Fehler am Eingangskreis
Ausgang schließt nicht	An	Aus	An	Fehler am Eingangskreis
Ausgang schließt nicht	An	Aus	Aus	Fehler am Eingangskreis

Falls ein interner Fehler vermutet wird, bitte mit GUARDMASTER Kontakt aufnehmen. Gerät niemals auseinandernehmen.

Symptôme	Etat de diodes			Cause
	alim	K1	K2	
le contact de sortie ne se ferme pas	OFF	OFF	OFF	panne d'alimentation du Minotaur
le contact de sortie ne se ferme pas	ON	ON	OFF	panne d'un interrupteur ou du circuit d'entrée
le contact de sortie ne se ferme pas	ON	OFF	ON	panne d'un interrupteur ou du circuit d'entrée
le contact de sortie ne se ferme pas	ON	OFF	OFF	panne sur le circuit d'entrée

Si une panne interne au Minotaur est suspectée, contacter GUARDMASTER.  
NE PAS DEMONTER LE PRODUIT.



ISO 9001  
FM 21701

**EJA Ltd. (Guardmaster)**

Hindley Green Ind. Est. Wigan, England WN2 4HR  
Tel: 01942 255166 (Int: +441942 255166)  
Fax: 01942 523259 (Int: +44 1942 523259)  
Web site: www.guardmaster.co.uk

**Guardmaster Sicherheitstechnik GMBH.**

Am Stadion 15, 42897 Remscheid, Germany  
Telefon: (02191) 96850 Telefax: (02191) 968520

**Guardmaster Sarl**

EUROCAP/COURTIMMO, 62231 COQUELLES, France  
Téléphone : 03 21 00 73 74 - Télécopie : 03 21 00 12 34  
Site internet France : <http://www.guardmaster.fr>  
E-mail : [directinfo@guardmaster.fr](mailto:directinfo@guardmaster.fr)

**CE Declaration of Conformity / Konformitätserklärung / Déclaration de conformité**

This is to declare that the Guardmaster Minotaur MSR7R conforms with the Essential Health & Safety Requirements (EHSR's) of the European Machinery Directive (98/37/EC), the relevant requirements of the Low Voltage Directive (73/23/EEC as amended by 93/68 EEC) and the essential protection requirements of the EMC Directive (89/336/EEC as amended by 92/31 EEC). The MSR6R/T also conforms to EN 292, EN 60204, EN 574 Type IIIb.

Signed for EJA Limited (Guardmaster)

S. F. Mitchell

Deputy Managing Director

*S.F. Mitchell*

Drig No: 23605 Issue No: 5  
Change No: 14212