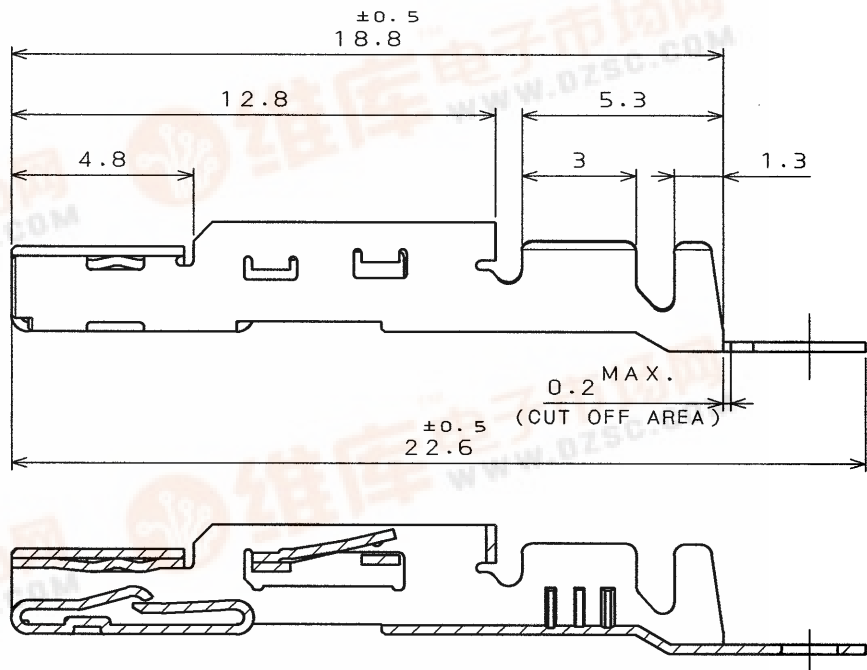
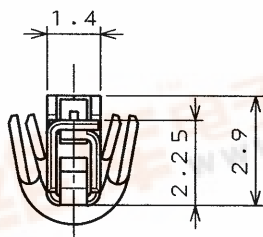
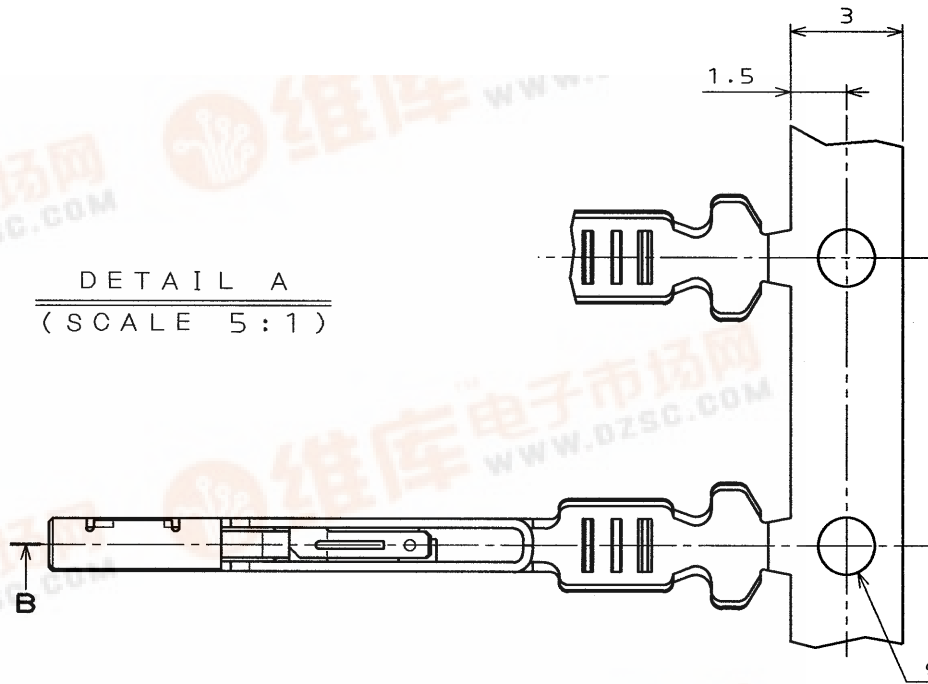


DETAIL A
(SCALE 5:1)



SECT. B-B
(SCALE 5:1)

NOTE 1. APPLICABLE WIRE: 0.3~0.85mm² (STRANDED)
INSULATION OUTER DIA.: ϕ 1.4~ ϕ 2.1mm.
(AVS 0.3~0.5mm² OR AVSS 0.3~0.85mm² ETC.)

2. THE SHEARED EDGES OF CONTACT ARE NOT PLATED.

3. PART NUMBER & QUANTITY AS INDICATED.

1. 使用電線は、0.3~0.85mm²被覆外径 ϕ 1.4~ ϕ 2.1の撚線とする。
(AVS 0.3~0.5mm², AVSS 0.3~0.85mm²等)

2. 剪断面に、メッキは付かない。

3. 品名及び数量を表示する。

This datasheet has been downloaded from:

www.EEworld.com.cn

Free Download

Daily Updated Database

100% Free Datasheet Search Site

100% Free IC Replacement Search Site

Convenient Electronic Dictionary

Fast Search System

www.EEworld.com.cn