

INSTAR 55 cool | 20 INSTAR 70 cool | 50 surface

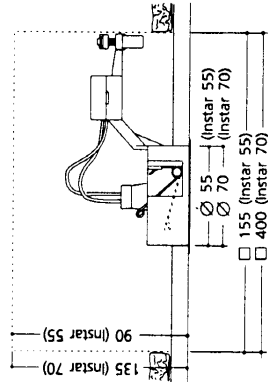


Fig. 1

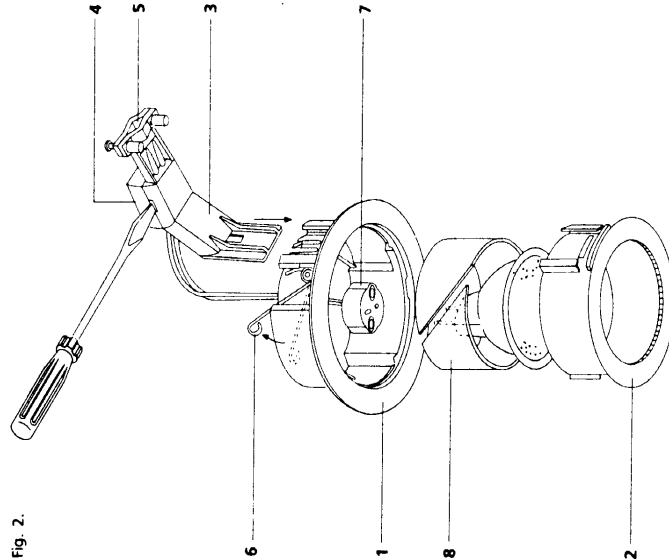


Fig. 2

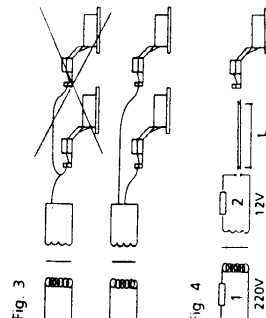


Fig. 3

Fig. 4

Nederlands

Volg de aanwijzingen in deze handleiding voor een veilige en betrouwbare werking. Bewaar de handleiding voor latere raadpleging. Neem in geval van vragen contact op met uw leverancier.

Instar 55 cool 20 surface is een inbouwarmatuur geschikt voor laagspannings coolbeamlamp type QR-CB 35 20W GZ4, 12V (niet meegeleverd) en ontworpen volgens de internationale norm IEC 598. Instar 70 cool 50 surface is een inbouwarmatuur geschikt voor laagspannings coolbeamlamp type QR-CB 51 50W GX5.3, 12V (niet meegeleverd) en ontworpen volgens de internationale norm IEC 598.

De volgende symbolen kunnen vermeld zijn:



Klasse III, gebruik uitsluitend veiligheidstransformatoren 12V, minimaal 20W (Instar 55) / 50W (Instar 70). Veiligheidstransformator.

IPX0, niet geschikt voor gebruik in vochtige ruimten of buitenshuis. Ter voorkoming van brandgevaar: minimum afstand tussen armatuur en aangestraalde voorwerpen in meters.

Veiligheid

De geldende installatievoorschriften dienen in acht te worden genomen. Raadpleeg bij twijfel een erkend installateur.

Sluit de stroom af vóór installatie, onderhoud en verwisselen van de lamp(en).

Het product mag niet worden gewijzigd: iedere wijziging ontkracht de veiligheids- en keurmerken en kan het product onveilig maken. Lumiance neemt geen verantwoordelijkheid voor gewijzigde producten. Geschikt voor gebruik in omgevingstemperaturen tot 25°C.

Het product mag niet worden afgedekt met b.v. isolatiedeken en de minimale inbouwmaten dienen in acht te worden genomen (fig. 1). Laagspanningsarmaturen nooit doorlussen; de spanningsval kan verschillende lichtniveau's veroorzaken (fig. 3).

Om de spanningsval te beperken tot 5%, onderstaande kabellengtes niet overschrijden.

	0,75 mm ²	1,00 mm ²
12V 20W	7,5 m	10,00 m
12V 50W	3,0 m	4,0 m

Laagspanningsvoedingskabel moet apart secundair (2) gezekeerd worden, tenzij de primaire zekering (1) van de transformator overbelasting van de voedingskabel onmogelijk maakt (fig. 4). Raadpleeg de installatievoorschriften voor maximale stroom van verschillende kabeltypen.

Kroonstenen goed vastschroeven. Anders niet vertinnen om een goed elektrisch contact te waarborgen.

Installatie (fig. 2)
Maak een opening in het plafond van Ø 55 mm (Instar 55) / Ø 70 mm (Instar 70).

Het kartonnen binnenwerk kan als aftekenmal dienen. Draai binnenrand 2 linksom en trek die uit buitenrand 1.

Verwijder kap 4 van aansluitstrip 3 (opwerpen met schroevendraaier). Zet aansluitnoer via trekontlaster 5 in kroonsteen vast. Draai trekontlaster 5 vast en druk kap 4 weer aan.

Steek aansluitstrip 3 in buitenrand 1 tot deze vastklikt. Schuif metalen hitteschild 8 uit binnenrand 2 en plaats lamp (niet meegeleverd) in binnenrand. Schuif hitteschild 8 er weer in en druk dit aan.

Plaats buitenrand 1 met aansluitstrip 3 in plafondopening en ontgrendel veren 6 door die naar buiten te drukken.

Steek lamp (niet meegeleverd) in lamphouder 7.

Plaats binnenrand 2 in buitenrand 1 en draai deze rechtsom vast.

NB: Eventuele demontage van het gehele armatuur: neem binnenrand 2 uit en trek buitenrand 1 linksom draaiend uit het plafond.

Lamp vervangen

Defecte lampen dienen zo snel mogelijk te worden vervangen.

Gebruik uitsluitend lampen van het juiste type en wattage (zie etiket). Het armatuur kan snel te heet worden om aan te raken; gebruik een overwant o.i.d. voor het instellen of verwisselen van de lamp.

Halogeenlampen nooit met de blote hand aanraken; mocht dit onwillekeurig toch gebeuren, de lamp schoonmaken met alcohol. Volg instructies van de fabrikant.

Coolbeamlampen met geïntegreerd beschermglas worden aanbevolen voor verhoogde veiligheid (zoals Tru-Aim Professional).

Reinigen

Geen schuur- of oplosmiddelen gebruiken. Reinigen met een vochtige doek, eventueel met wat milde zeep, is voldoende.

English

Follow these instructions carefully to ensure safe and reliable operation. Retain this leaflet for future reference. In case of queries, contact your supplier.

Instar 55 cool 20 surface is a recessed luminaire for coolbeam lamp type QR-CB 35 20W GZ4, 12V (not included) designed to conform with the international standard IEC 598. Instar 70 cool 50 surface is a recessed luminaire for coolbeam lamp type QR-CB 51 50W GX5.3, 12V (not included) designed to conform with the international standard IEC 598.

The following symbols may be found:



Class III, connect to safety extra low voltage isolating transformers, 12V, minimum 20W (Instar 55) / 50W (Instar 70), per Lumiance.

IPX0, do not use in damp or corrosive atmospheres. To prevent fire risk: minimum distance between the lamp and lit objects in metres.

Safety

Follow the appropriate national wiring regulations; if in doubt, consult a qualified electrician.

Disconnect mains supply before installation, maintenance or replacing the lamp(s).

The product must not be modified. Any modification will negate the safety mark/approvals and may render the product unsafe. Lumiance accepts no responsibility for modified products. Suitable for use in ambient temperatures of up to 25°C.

The fitting should not be covered with any heat insulating material, note the minimum recess depths (fig. 1). L.V. luminaires must not be looped, the voltage drop will cause different light outputs (fig. 3).

To limit the voltage drop to 5%, the given cable lengths must not be exceeded:

	0,75 mm ²	1,00 mm ²
12V 20W	7,5 m	10,00 m
12V 50W	3,0 m	4,0 m

The L.V. supply cable should have a separate fuse (2) on the secondary circuit unless the primary fuse (1) of the transformer makes overloading of the supply cable impossible (fig. 4). Consult your wiring regulations for the rated current of cable types. To ensure good electrical contact, terminals must be screwed firmly and wire strands should not be tinned.

Installation

(fig. 2)
Make a hole in the ceiling of Ø 55 mm (Instar 55) / Ø 70 mm (Instar 70).

The cardboard interior of the box can be used as a template. Rotate trim 2 to the left and remove it from carrier 1.

Remove cover 4 from plate 3 (lift with screwdriver). Secure supply cable through cord grip 5 in terminal block. Tighten cord grip 5 and reattach cover 4 again.

Put plate 3 in carrier 1 until it clicks. Slide metal heatsield 8 off trim 2 and place lamp into trim 2. Slide heatsield 8 in again and press it.

Place carrier 1 with plate 3 in mounting hole and loosen springs 6 by pressing those outwards.

Put lamp (not supplied) into lampholder 7.

Rotate trim 2 in carrier 1.

Note: When demounting the complete luminaire: take off trim 2 and pull out carrier 1 from the ceiling by rotating carrier 1 to the left.

Changing lamp

Defective lamps should be replaced as soon as possible, only lamps of correct type and rating should be used (see label).

The luminaire can quickly become too hot to touch, use oven gloves or similar for adjustment or replacing lamps.

Halogen lamps must not be touched by hand: when inadvertently touched, clean the lamp with alcohol. Follow manufacturer's instructions.

Coolbeam lamps with protective cover recommended for improved safety (such as the Tru-Aim Professional).

Cleaning

Do not use abrasives or solvents, just a damp soft cloth. If necessary use mild soap.

021900 共尔商

021900
021920
021930