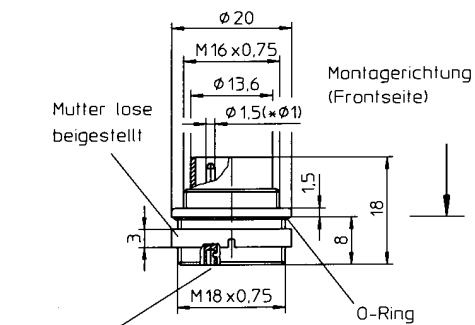
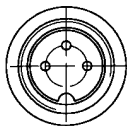


Rundsteckverbinder mit Schraubverschluss nach DIN 45 321 · 130-9 IEC-22 Locking plugs · Connecteurs circulaires verrouillables par vis

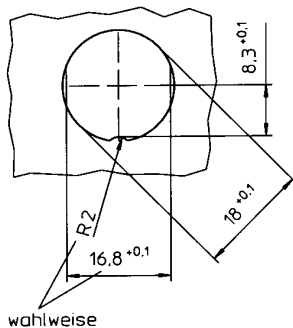


Bohrung: $\phi 1.3\text{mm}$ 0314 03 0314 04 0314 05-1
 0314 06 0314 07
 $\phi 1.0\text{mm}$ 0314 05 0314 07-1 0314 08
 0314 08-1
 $\phi 0.6\text{mm}$ 0314 12

(*12-polige Ausführung)



Einbauöffnung



0314..

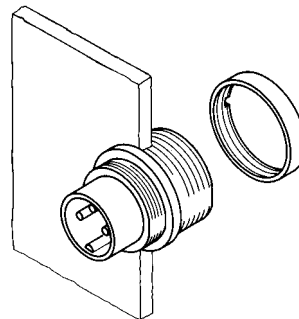
Einbaustecker für Frontmontage, Lötanschlüsse, schirmbar, von hinten verschraubbar

Technische Daten:

- Temperaturbereich:** -40 °C/+85 °C
- Werkstoffe:**
 Kontaktträger: PA GV
 Kontakt: CuZn, 3 μm versilbert und flashvergoldet
 12polige Ausführung unternickelt und 0,8 μm vergoldet
 Gehäuse: Zinkdruckguss, unterkupfert und vernickelt
 Ringmutter: CuZn, vernickelt
- Mechanische Daten:**
 Anschlussart: Lötanschlüsse
 Schutzart: IP 68
 (nur im verschraubten Zustand mit dem dazugehörigen Gegenstück)

4. Elektrische Daten:
 Siehe Angaben in der Tabelle

- Zubehör:**
 Montageschlüssel ZMS 20
 Schutzkappe 0381
 Schirmring 0382



DIN 41524

DIN 41524

DIN 45322

DIN 45322

DIN 45329

DIN 45326



0314 03

0314 04

0314 05

0314 05-1

0314 06

0314 07

0314 07-1

0314 08

0314 08-1

0314 12

Rundsteckverbinder mit Schraubverschluss nach DIN 45 321 · 130-9 IEC-22
Locking plugs · Connecteurs circulaires verrouillables par vis

0314..

Chassis plug for assembly from the front, solder types, screening, back mounting nut

Technical data:

1. **Temperature range:** - 40 °C/+ 85 °C
2. **Materials:**
 - Moulded body: PA GV
 - Contact: CuZn, 3 microns silver-plated and flash golded
 - 12poles version pre-nickeléd and 0.8 microns gold-plated
 - Chassis plug housing: Zinc die cast metal, copper-plated and nickeléd
 - Ring nut: CuZn, nickeléd
3. **Mechanical data:**
 - Mode of connections: Solder types
 - Protection: IP 68 (only in fully locked position with it's plugs)
4. **Electrical data:**
 - Please see particulars in the table
5. **Accessories:**
 - Spanner ZMS 20
 - Dust cover 0381
 - Screening ring 0382

0314..

Embase châssis mâle pour montage de front, fûts à souder, possibilité de blindage, assemblage par l'arrière

Caractéristiques techniques:

1. **Temperature d'utilisation:** - 40 °C/+ 85 °C
2. **Matériaux:**
 - Corps isolant: PA GV
 - Contact: CuZn, 3 µm argenté et dorure flash
 - 12pôles version sous-nickelé et doré à 0,8 µm
 - Boîtier: Zinc moulé sous pression, pré-cuivré et nickelé
 - Écrou à bague: CuZn, nickelé
3. **Caractéristiques mécaniques:**
 - Mode d'assemblage: Branchements par soudure
 - Protection: IP 68 (uniquement à l'état raccordé et vissé sur un prolongateur de la même série)
4. **Caractéristiques électriques:**
 - Voir détails dans le tableau
5. **Accessoires:**
 - Clé de montage ZMS 20
 - Capuchon 0381
 - Blindage 0382

Bestellbezeichnung Part-No. Désignation	Polzahl Poles Pôles	Strombelastbarkeit Nominal power Courant nominal	Anschlussquerschnitt max. wire section Section de raccordement	Bemessungsspannung Measurement voltage Tension d'utilisation	Prüfspannung Test voltage Tension de claquage	Isolationswiderstand Insulation resistance Résistance d'isolation	Kontaktkapazität Contact capacity Capacité de contact	VE
0314 03	3	5 A	0,75 mm ²	250 V ~	2 kV eff.	10 ¹³ Ω	≈ 2pF	50
0314 04	4	5 A	0,75 mm ²	250 V ~	2 kV eff.	10 ¹³ Ω	≈ 2pF	50
0314 05	5	5 A	0,34 mm ²	60 V ~	1 kV eff.	10 ¹² Ω	≈ 3pF	50
0314 05-1	5	5 A	0,75 mm ²	250 V ~	2 kV eff.	10 ¹³ Ω	≈ 2pF	50
0314 06	6	5 A	0,75 mm ²	250 V ~	2 kV eff.	10 ¹³ Ω	≈ 2pF	50
0314 07	7	5 A	0,75 mm ²	250 V ~	2 kV eff.	10 ¹³ Ω	≈ 2pF	50
0314 07-1	7	5 A	0,34 mm ²	60 V ~	1 kV eff.	10 ¹² Ω	≈ 3pF	50
0314 08	8	5 A	0,34 mm ²	60 V ~	1 kV eff.	10 ¹² Ω	≈ 3pF	50
0314 08-1	8	5 A	0,34 mm ²	60 V ~	1 kV eff.	10 ¹² Ω	≈ 3pF	50
0314 12	12	3 A	0,25 mm ²	60 V ~	1 kV eff.	10 ¹² Ω	≈ 3pF	50