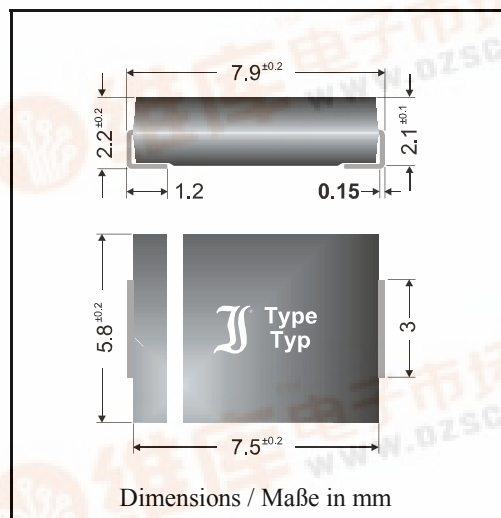


[查询"15SMC10"供应商](#)

**Surface Mount  
unidirectional and bidirectional  
Transient Voltage Suppressor Diodes**

**Unidirektionale und bidirektionale  
Spannungs-Begrenzer-Dioden  
für die Oberflächenmontage**



Pulse power dissipation	1500 W
Impuls-Verlustleistung	
Maximum stand-off voltage	6.5...170 V
Maximale Sperrspannung	
Plastic case – Kunststoffgehäuse	~ SMC (DO-214AB)
Weight approx. – Gewicht ca.	0.21 g
Plastic material has UL classification 94V-0	
Gehäusematerial UL94V-0 klassifiziert	
Standard packaging taped and reeled	see page 18
Standard Lieferform gegurtet auf Rolle	siehe Seite 18

Suffix “C” or “CA” for bidirectional types

Suffix “C” oder “CA” für bidirektionale Typen

**Maximum ratings and Characteristics**

**Grenz- und Kennwerte**

Peak pulse power dissipation (10/1000 $\mu$ s waveform) Impuls-Verlustleistung (Strom-Impuls 10/1000 $\mu$ s)	$T_A = 25^\circ\text{C}$	$P_{PPM}$	1500 W <sup>1)</sup>
Steady state power dissipation Verlustleistung im Dauerbetrieb	$T_T = 75^\circ\text{C}$	$P_{M(AV)}$	5 W
Peak forward surge current, 60 Hz half sine-wave Stoßstrom für eine 60 Hz Sinus-Halbwellen	$T_A = 25^\circ\text{C}$	$I_{FSM}$	100 A <sup>2)</sup>
Max. instantaneous forward voltage Augenblickswert der Durchlaßspannung	$I_F = 25\text{ A}$	$V_F$	< 3.0 V <sup>2)</sup>
Operating junction temperature – Sperrschichttemperatur Storage temperature – Lagerungstemperatur		$T_j$ $T_s$	- 50...+150°C - 50...+150°C
Thermal resistance junction to ambient air Wärmewiderstand Sperrschicht – umgebende Luft		$R_{thA}$	< 50 K/W <sup>3)</sup>
Thermal resistance junction to terminal Wärmewiderstand Sperrschicht – Anschluß		$R_{thT}$	< 10 K/W

<sup>1)</sup> Non-repetitive current pulse see curve  $I_{PPM} = f(t_r)$   
Höchstzulässiger Spitzenwert eines einmaligen Strom-Impulses, siehe Kurve  $I_{PPM} = f(t_r)$

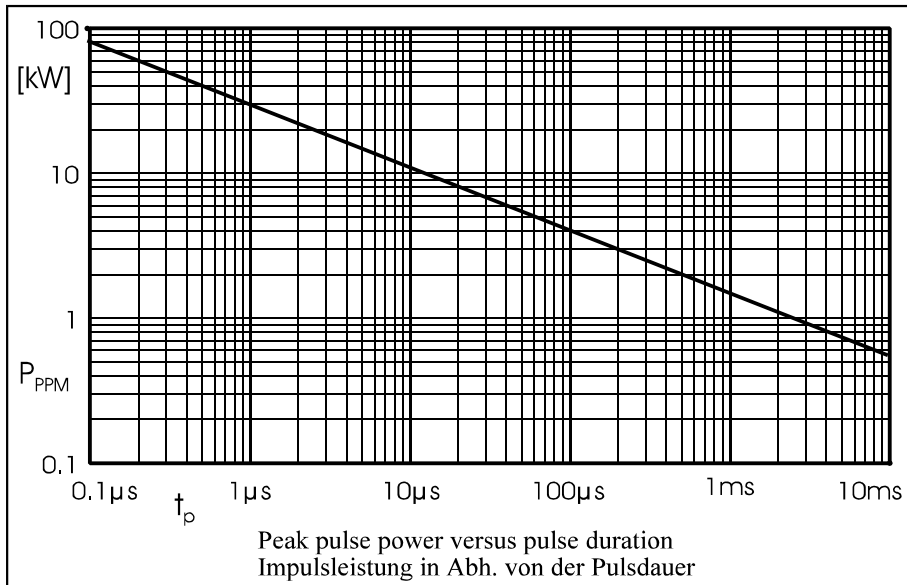
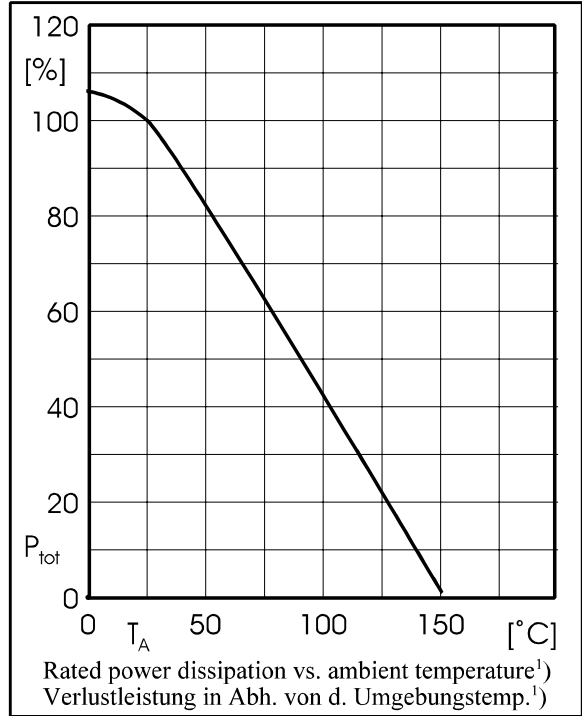
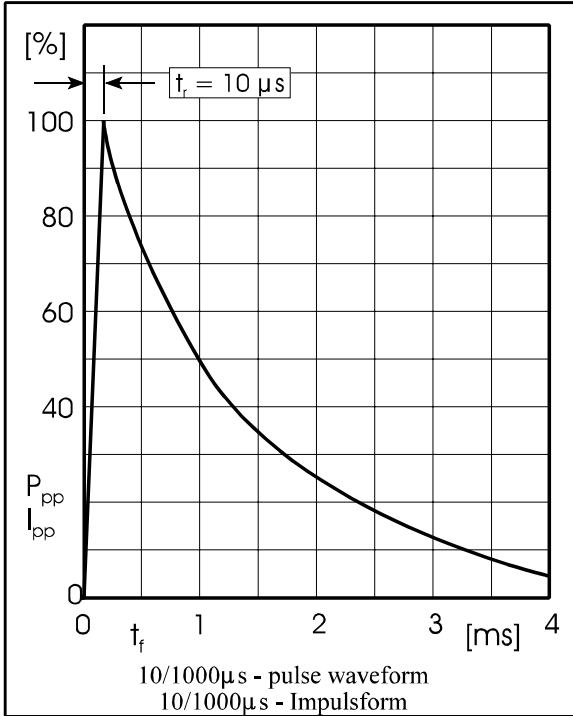
<sup>2)</sup> Unidirectional diodes only – nur für unidirektionale Dioden

<sup>3)</sup> Mounted on P.C. board with 50 mm<sup>2</sup> copper pads at each terminal  
Montage auf Leiterplatte mit 50 mm<sup>2</sup> Kupferbelag (Löt-pad) an jedem Anschluß

Type Typ	Stand-off voltage Sperrspanng	Max. rev. current Max. Sperrstrom at / bei $V_{WM}$	Breakdown voltage at $I_T = 1$ mA Abbruch-Spannung bei $I_T = 1$ mA ) at / bei $I_T = 10$ mA		Max. clamping voltage Max. Begrenzer-Spanng at / bei $I_{PPM} (10/1000\mu s)$	
	$V_{WM}$ [V]	$I_D$ [ $\mu A$ ]	$V_{BR}$ min. [V]	$V_{BR}$ max. [V]	$V_C$ [V]	$I_{PPM}$ [A]
1.5 SMCJ 6.5	6,5	500	7.2 *)	8.8 *)	12,3	122
1.5 SMCJ 6.5A	6,5	500	7.2 *)	8.0 *)	11,2	134
1.5 SMCJ 7.0	7,0	200	7.8 *)	9.5 *)	13,3	113
1.5 SMCJ 7.0A	7,0	200	7.8 *)	8.7 *)	12,0	125
1.5 SMCJ 7.5	7,5	100	8,3	10,1	14,3	105
1.5 SMCJ 7.5A	7,5	100	8,3	9,2	12,9	116
1.5 SMCJ 8.0	8,0	50	8,9	10,9	15,0	100
1.5 SMCJ 8.0A	8,0	50	8,9	9,9	13,6	110
1.5 SMCJ 8.5	8,5	10	9,4	11,5	15,9	94,3
1.5 SMCJ 8.5A	8,5	10	9,4	10,4	14,4	104
1.5 SMCJ 9.0	9,0	5	10,0	12,2	16,9	88,8
1.5 SMCJ 9.0A	9,0	5	10,0	11,1	15,4	97,4
1.5 SMCJ 10	10	5	11,1	13,5	18,8	79,8
1.5 SMCJ 10A	10	5	11,1	12,3	17,0	88,2
1.5 SMCJ 11	11	5	12,2	14,9	20,1	74,6
1.5 SMCJ 11A	11	5	12,2	13,5	18,2	82,4
1.5 SMCJ 12	12	5	13,3	16,2	22,0	68,2
1.5 SMCJ 12A	12	5	13,3	14,8	19,9	75,4
1.5 SMCJ 13	13	5	14,4	17,6	23,8	63,0
1.5 SMCJ 13A	13	5	14,4	16,0	21,5	69,8
1.5 SMCJ 14	14	5	15,6	19,0	25,8	58,1
1.5 SMCJ 14A	14	5	15,6	17,3	23,2	64,7
1.5 SMCJ 15	15	5	16,7	20,4	26,9	55,8
1.5 SMCJ 15A	15	5	16,7	18,6	24,4	61,5
1.5 SMCJ 16	16	5	17,8	21,7	28,8	52,1
1.5 SMCJ 16A	16	5	17,8	19,8	26,0	57,7
1.5 SMCJ 17	17	5	18,9	23,1	30,5	49,2
1.5 SMCJ 17A	17	5	18,9	21,0	27,6	54,3
1.5 SMCJ 18	18	5	20,0	24,4	32,2	46,6
1.5 SMCJ 18A	18	5	20,0	22,2	29,2	51,4
1.5 SMCJ 20	20	5	22,2	27,1	35,8	41,9
1.5 SMCJ 20A	20	5	22,2	24,6	32,4	46,3
1.5 SMCJ 22	22	5	24,4	29,8	39,4	38,1
1.5 SMCJ 22A	22	5	24,4	27,1	35,5	42,3
1.5 SMCJ 24	24	5	26,7	32,6	43,0	34,9
1.5 SMCJ 24A	24	5	26,7	29,6	38,9	38,6
1.5 SMCJ 26	26	5	28,9	35,3	46,6	32,2
1.5 SMCJ 26A	26	5	28,9	32,1	42,1	35,6
1.5 SMCJ 28	28	5	31,1	37,9	50,0	30,0
1.5 SMCJ 28A	28	5	31,1	34,5	45,4	33,0
1.5 SMCJ 30	30	5	33,3	40,1	53,5	28,0
1.5 SMCJ 30A	30	5	33,3	36,9	48,4	31,0
1.5 SMCJ 33	33	5	36,7	44,8	59,0	25,4
1.5 SMCJ 33A	33	5	36,7	40,7	53,3	28,1

[查询"15SMC10"供应商](#)
**Maximum ratings****Grenzwerte**

Type Typ	Stand-off voltage Sperrspanng	Max. rev. current Max. Sperrstrom at / bei $V_{WM}$	Breakdown voltage at $I_T = 1$ mA Abbruch-Spannung bei $I_T = 1$ mA ) at / bei $I_T = 10$ mA		Max. clamping voltage Max. Begrenzer-Spanng at / bei $I_{PPM}$ (10/1000 $\mu$ s)	
	$V_{WM}$ [V]	$I_D$ [ $\mu$ A]	$V_{BR}$ min. [V]	$V_{BR}$ max. [V]	$V_C$ [V]	$I_{PPM}$ [A]
1.5 SMCJ 36	36	5	40.0	48.8	64.3	23.3
1.5 SMCJ 36A	36	5	40.0	44.4	58.1	25,8
1.5 SMCJ 40	40	5	44.4	54.2	71.4	21,0
1.5 SMCJ 40A	40	5	44.4	49.3	64.5	23,3
1.5 SMCJ 43	43	5	47.8	58.3	76.7	19,6
1.5 SMCJ 43A	43	5	47.8	53.1	69.4	21,6
1.5 SMCJ 45	45	5	50.0	61.0	80.3	18,7
1.5 SMCJ 45A	45	5	50.0	55.5	72.7	20,6
1.5 SMCJ 48	48	5	53.3	65.0	85.5	17,5
1.5 SMCJ 48A	48	5	53.3	59.2	77.4	19,4
1.5 SMCJ 51	51	5	56.7	69.2	91.1	16,5
1.5 SMCJ 51A	51	5	56.7	62.9	82.4	18,2
1.5 SMCJ 54	54	5	60.0	73.2	96.3	15,6
1.5 SMCJ 54A	54	5	60.0	66.6	87.1	17,2
1.5 SMCJ 58	58	5	64.4	78.6	103	14,6
1.5 SMCJ 58A	58	5	64.4	71.5	93.6	16,0
1.5 SMCJ 60	60	5	66.7	81.4	107	14,0
1.5 SMCJ 60A	60	5	66.7	74.0	96.8	15,5
1.5 SMCJ 64	64	5	71.1	86.7	114	13,2
1.5 SMCJ 64A	64	5	71.1	78.9	103	14,6
1.5 SMCJ 70	70	5	77.8	94.9	125	12,0
1.5 SMCJ 70A	70	5	77.8	86.4	113	13,3
1.5 SMCJ 75	75	5	83.3	102	134	11,2
1.5 SMCJ 75A	75	5	83.3	92.5	121	12,4
1.5 SMCJ 78	78	5	86.7	106	139	10,8
1.5 SMCJ 78A	78	5	86.7	96.2	126	11,9
1.5 SMCJ 85	85	5	94.4	115	151	9,9
1.5 SMCJ 85A	85	5	94.4	105	137	10,9
1.5 SMCJ 90	90	5	100	122	160	9,4
1.5 SMCJ 90A	90	5	100	111	146	10,3
1.5 SMCJ 100	100	5	111	135	179	8,4
1.5 SMCJ 100A	100	5	111	123	162	9,3
1.5 SMCJ 110	110	5	122	149	196	7,7
1.5 SMCJ 110A	110	5	122	135	177	8,5
1.5 SMCJ 120	120	5	133	162	214	7,0
1.5 SMCJ 120A	120	5	133	148	193	7,8
1.5 SMCJ 130	130	5	144	176	231	6,5
1.5 SMCJ 130A	130	5	144	160	209	7,2
1.5 SMCJ 150	150	5	167	204	268	5,6
1.5 SMCJ 150A	150	5	167	185	243	6,2
1.5 SMCJ 160	160	5	178	217	287	5,2
1.5 SMCJ 160A	160	5	178	198	259	5,8
1.5 SMCJ 170	170	5	189	231	304	4,9
1.5 SMCJ 170A	170	5	189	210	275	5,5



For bidirectional types (suffix "C" or "CA") electrical characteristics apply in both directions  
Für bidirektionale Dioden (Suffix "C" oder "CA") gelten die el. Werte in beiden Richtungen

<sup>1)</sup> Mounted on P.C. board with 50 mm<sup>2</sup> copper pads at each terminal  
Montage auf Leiterplatte mit 50 mm<sup>2</sup> Kupferbelag (Lötpad) an jedem Anschluß