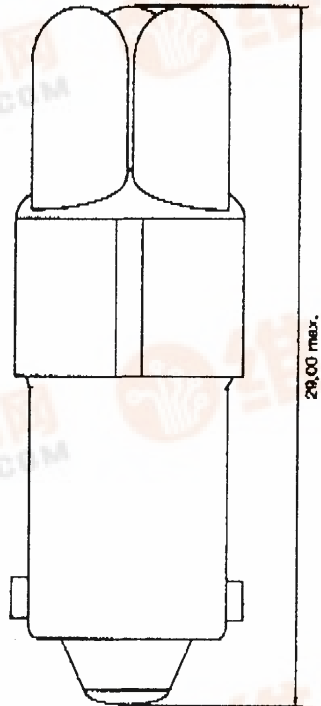
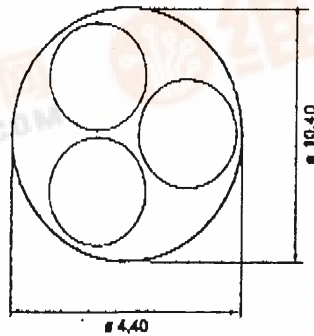


EBT Techn.
 Alu David,

Fax-NO. 26.918/03.08.93

查询"14022050"供应商

280-501.



EBT Nr.	Spannung Voltage (V)	Stromstärke Current (mA)	Lichtausbeute Light output (M.S.C.P.)	Lebensdauer Lifetime (h) AC: bevat 30V	Wendelaufbau Filament
14022050	230	2	0,24	5.000	3 x CC-2F

Wettersgabe sowie Vervielfältigung dieser Unterlage, Verwertung und Mitteilung ihres Inhalts nicht gestattet, soweit nicht ausdrücklich zugestanden. Zuwiderhandlungen verpflichten zu Schadensersatz. Alle Rechte für den Fall der Patenterteilung oder Gebrauchsmuster-Eintragung vorbehalten.

Copying of this document, and giving it to others and the use or communication of the contents thereof, are forbidden without express authority. Offenders are liable to the payment of damages. All rights are reserved in the event of the grant of a patent or the registration of a utility model or design.

EBT Licht-Technik GmbH

Bruchstr. 27a • 6702 Bad Dürkheim • Tel: 06322 / 66711 • Fax: 06322 / 66715

Multilampe T 10/28 Ba 9s

Gez.: A. M.
 Drawn:

Gepr.: G. K.
 Printed:

Datum: Okt 91
 Date:

