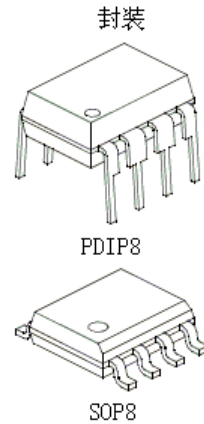


## BL8303 电子起辉器专用控制电路

### 主要特点

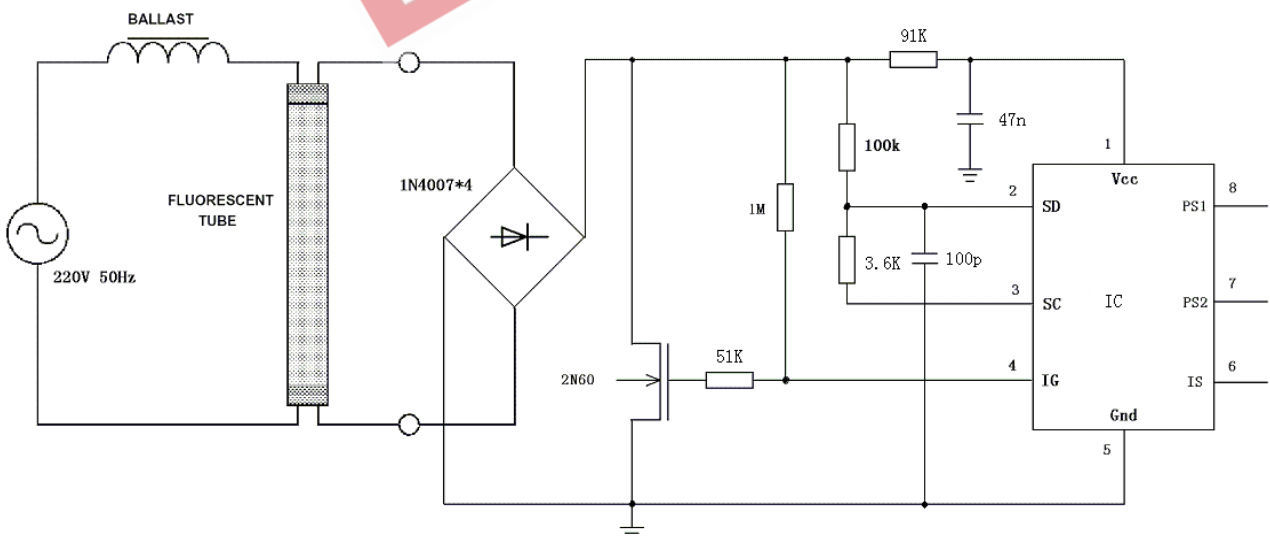
- ✓ 具有预热和点火功能
- ✓ 可设定预热时间和点火次数
- ✓ 提供完善的故障保护
- ✓ 低功耗启动
- ✓ 引脚 ESD 保护



### 功能简介

1. BL8303 是一款电子起辉器专用控制集成电路,通过对双向开关的控制,完成灯管的预热、点火功能。
2. BL8303 在预热阶段通过 PIN7、PIN8 两个管脚对预热时间进行设定,确保对不同型号灯管的充分预热,从而有效延长了灯管寿命
3. 通过对 PIN6 的设定可设定重复点火 4 次或 8 次。从而保护灯管异常状态。

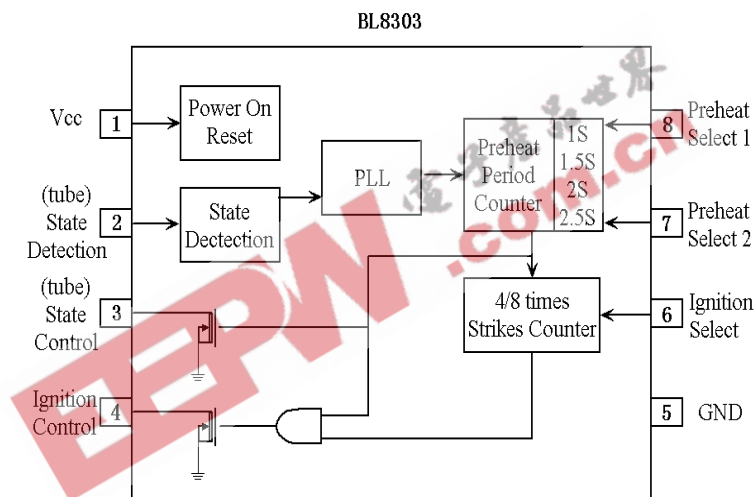
### 典型应用



| Preheat time | PIN 7 | PIN 8 |
|--------------|-------|-------|
| 1s           | GND   | GND   |
| 1.5s         | GND   | VCC   |
| 2s           | VCC   | GND   |
| 2.5s         | VCC   | VCC   |

| Ignition times | PIN 6 |
|----------------|-------|
| 4              | GND   |
| 8              | VCC   |

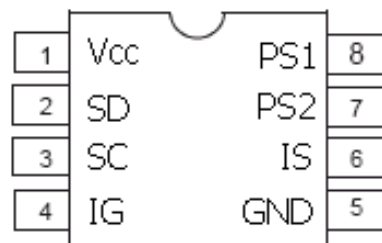
内部框图:



管脚图及管脚功能说明

BL8303 采用 SOP8 和 DIP8 两种封装，引脚分布及描述：

| 引脚 | 符号  | 功能说明       |
|----|-----|------------|
| 1  | VCC | 电源输入       |
| 2  | SD  | 灯管状态检测输入   |
| 3  | SC  | 状态控制输出     |
| 4  | IG  | 点火控制输出     |
| 5  | GND | 电源地        |
| 6  | IS  | 点火次数设定输入   |
| 7  | PS2 | 预热时间设定输入 1 |
| 8  | PS1 | 预热时间设定输入 2 |



8 LEAD SOP or DIP

## 电特性

TA=25°C, VCC=5V

| 符号       | 参数说明        | 测试条件和图示                           | 规范  |     |     | 单位 |
|----------|-------------|-----------------------------------|-----|-----|-----|----|
|          |             |                                   | Min | Typ | Max |    |
| Istart   | 启动电流        | Vcc=2.7V                          |     |     | 10  | uA |
| IQ_vcc   | 静态功耗电流      | Vcc=5V,SD=100Hz                   |     |     | 25  | uA |
| VSC_L    | SC 输出低灌电流特性 | 2.5S 后测试, SC 管脚灌 1mA, 测电压。        |     |     | 0.5 | V  |
| VSC_H    | SC 输出高漏电特性  | 5V 加到 SC 管脚, 测漏电, 前 2.5S 内测试, 图 1 |     |     | 10  | uA |
| VIG_L    | IG 输出低灌电流特性 | 2.5S 后测试, SC 管脚灌 10mA, 测电压。图 1    |     |     | 0.5 | V  |
| VIG_H    | IG 输出高漏电特性  | 5V 加到 IG 管脚, 测漏电, 前 2.5S 内测试, 图 1 |     |     | 10  | uA |
| TIG      | 点火时间        | 图 2, K1、K2 ON                     |     | 1   |     | s  |
| Tpre_1   | 1 秒预热时间     | K1、K2 ON、K3=K4=2                  |     | 1   |     | s  |
| Tpre_1.5 | 1.5 秒预热时间   | K1、K2 ON、K4=2                     |     | 1.5 |     | s  |
| Tpre_2   | 2 秒预热时间     | K1、K2 ON、K3=2                     |     | 2   |     | s  |
| Tpre_2.5 | 2.5 秒预热时间   | 图 2, K1、K2 ON                     |     | 2.5 |     | s  |

正常点火

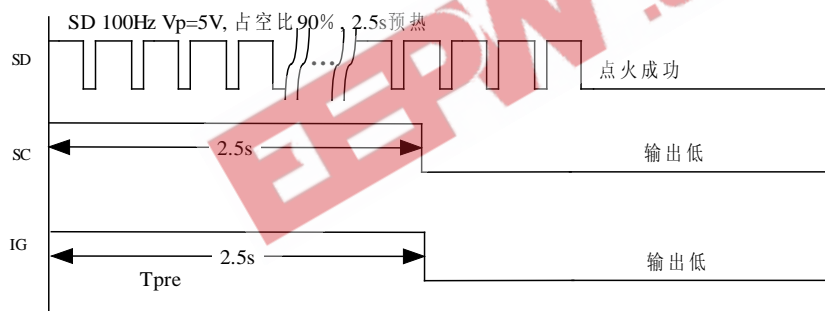


图 1

异常循环点火

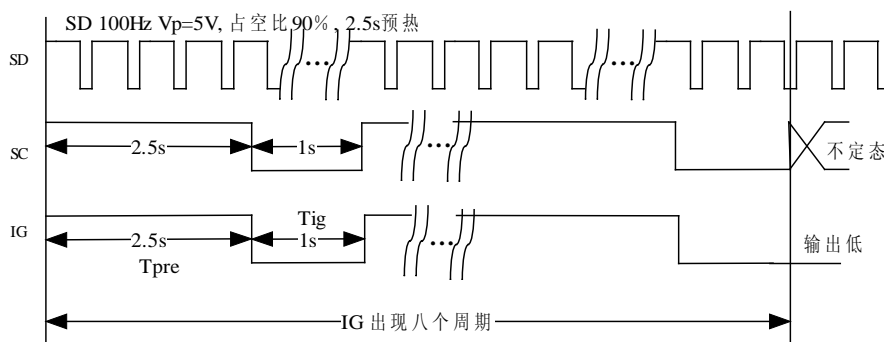


图 2