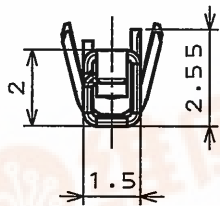
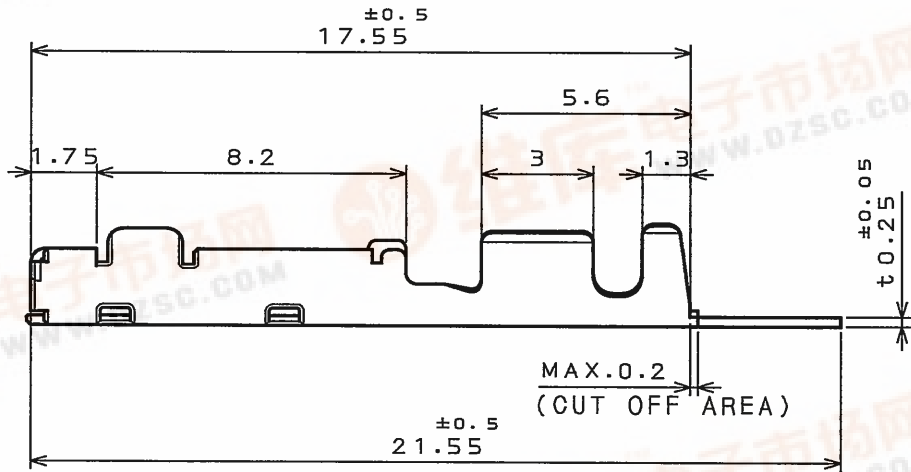
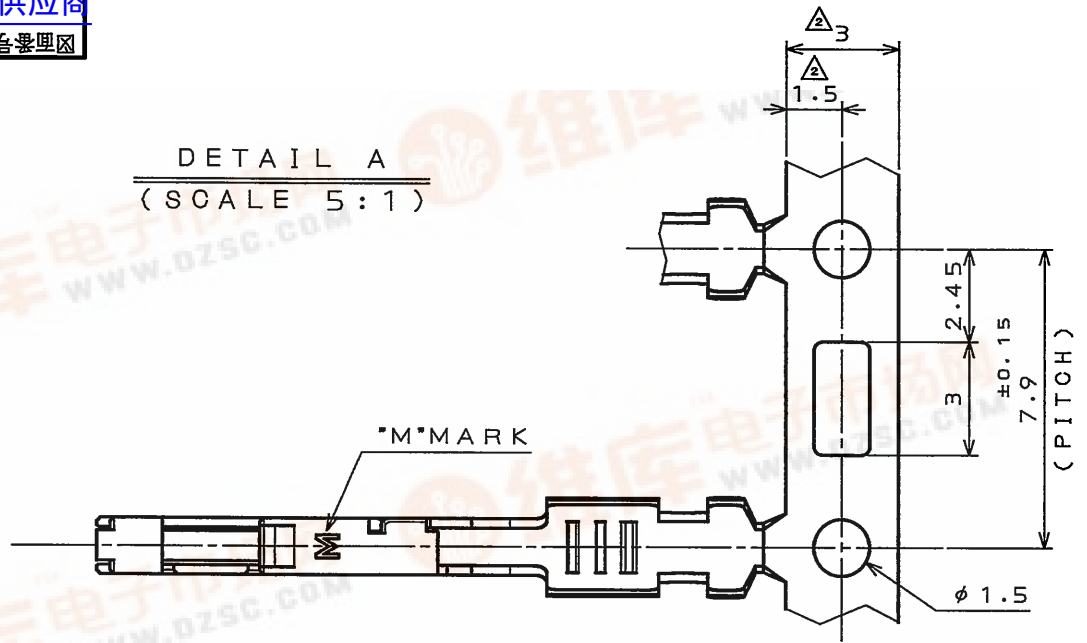


DETAIL A
(SCALE 5:1)



△ NOTE1. APPLICABLE WIRE: CHFUS0.5sq, AVSS0.5sq, CAVS0.5sq, CHFS0.75sq, CHFUS0.75sq

△ 2. PART NUMBER & DRAWING NUMBER & QUANTITY SHALL BE DESCRIBED AS INDICATED.

3. THE SHEARED EDGES OF CONTACT ARE NOT PLATED.

△ 注1. 使用電線はCHFUS0.5sq, AVSS0.5sq, CAVS0.5sq, CHFS0.75sq, CHFUS0.75sqとする。

△ 2. 図示の位置に品名、図番、数量を記載する。

3. 切断面に、めっきは付かない。

This datasheet has been downloaded from:

www.EEworld.com.cn

Free Download

Daily Updated Database

100% Free Datasheet Search Site

100% Free IC Replacement Search Site

Convenient Electronic Dictionary

Fast Search System

www.EEworld.com.cn