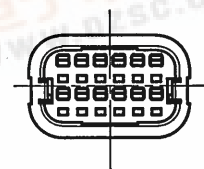
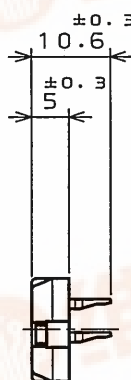
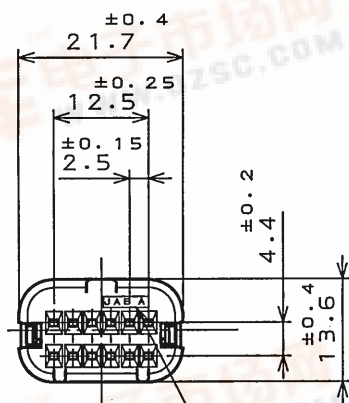
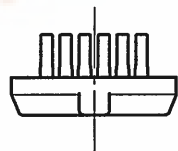
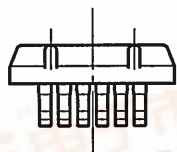


版数 REV.	年月日 DATE	DCN NO.	変更内容 DESCRIPTION	製図 DR.	担当 CHK.	査閲 APPD.	承認 APPD.
------------	-------------	---------	---------------------	-----------	------------	-------------	-------------


查询"MX23A12XF1"供应商



社標、キャビマーク刻印
 キャビマークは金型キャビ毎に
 A,B,C・・・の順に刻印する。
 Raised company logo
 and cavity mark.
 Cavity mark appears
 in alphabetical order.



符号 NO.	名称 DESCRIPTION	個数 QTY.	30%GF PBT 材 料 MATERIAL	仕 上 FINISH	Color: Ash gray	備 考 REMARKS
-----------	-------------------	------------	------------------------------	---------------	-----------------	----------------

仕様書 (SPECIFICATION)		第1版 (ORIGINAL DATE)		名称 (TITLE)		日本航空電子工業株式会社 JAPAN AVIATION ELECTRONICS INDUSTRY, LTD. 	SIZE A4
公差 (GENERAL TOLERANCE)		30.Aug.2004		MX23A12XF1			
寸法 (DIMENSION)		製図 DR. -		FRONT CAP			
角度 (ANGLES)		担当 CHK. Y.NAKAMURA		シリーズ (SERIES) 尺度 (SCALE)			
. ±0.8		×° ±		MX23A 1:1		図面番号 (DRAWING NO.)	
.X ±0.4		××° ±				SJ100916	
.XX ±0.1		査閲 APPD. N. Oiri				版数 (REV.)	
.XXX ±0.05		承認 APPD. T. Totani				1	

DOF10-211E(03.08)



This datasheet has been downloaded from:

www.EEworld.com.cn

Free Download

Daily Updated Database

100% Free Datasheet Search Site

100% Free IC Replacement Search Site

Convenient Electronic Dictionary

Fast Search System

www.EEworld.com.cn