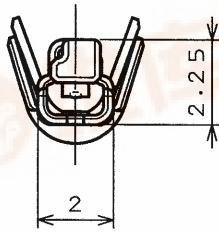
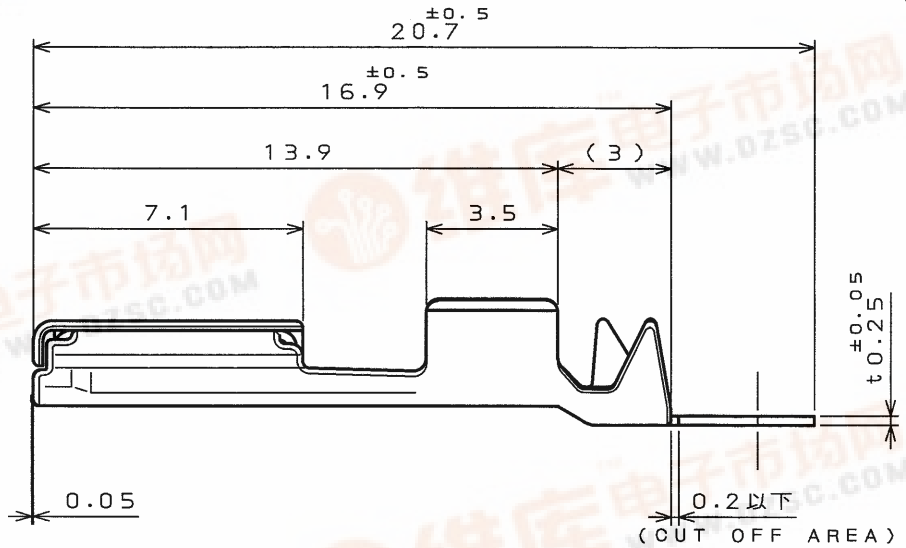
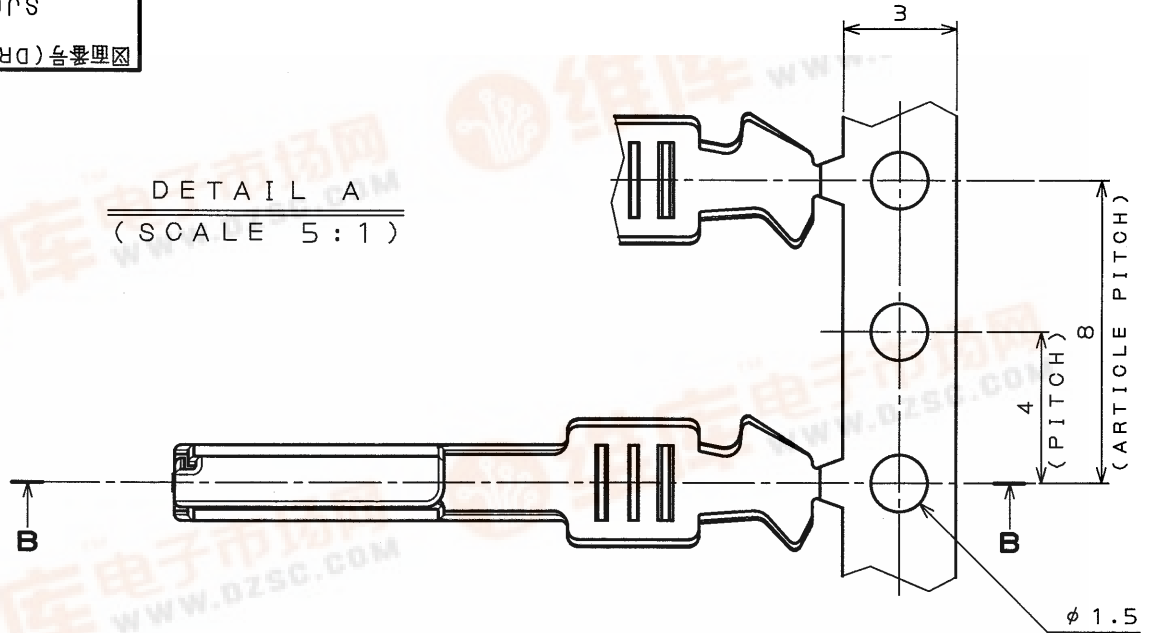


7ZE9E0FS

(DRAWING NO.) 台要图

DETAIL A
(SCALE 5:1)



SECT. B-B

- NOTE 1. APPLICABLE STRANDED WIRE WITH CALCULATED AREA 0.5~1.25mm² AND OVERALL FINISHED DIAMETER ϕ 1.6~ ϕ 2.1 (AVSS0.5sq~AVSS1.25sq)
2. NO PLATING ON THE SHEARED EDGES OF TERMINAL.
3. ITEM NAME AND QUANTITY ARE SHOWN.

注1. 使用電線は、導体断面積0.5~1.25mm² 被覆外径 ϕ 1.6~ ϕ 2.1の撚線とする。(AVSS0.5sq~AVSS1.25sq)

2. 剪断面に、メッキは付かない。

3. 現品票により数量5000及び品名を表示する。

005-0-212D(98.02)



This datasheet has been downloaded from:

www.EEworld.com.cn

Free Download

Daily Updated Database

100% Free Datasheet Search Site

100% Free IC Replacement Search Site

Convenient Electronic Dictionary

Fast Search System

www.EEworld.com.cn