

LM25575 评估电路板

查询LM25575供应商

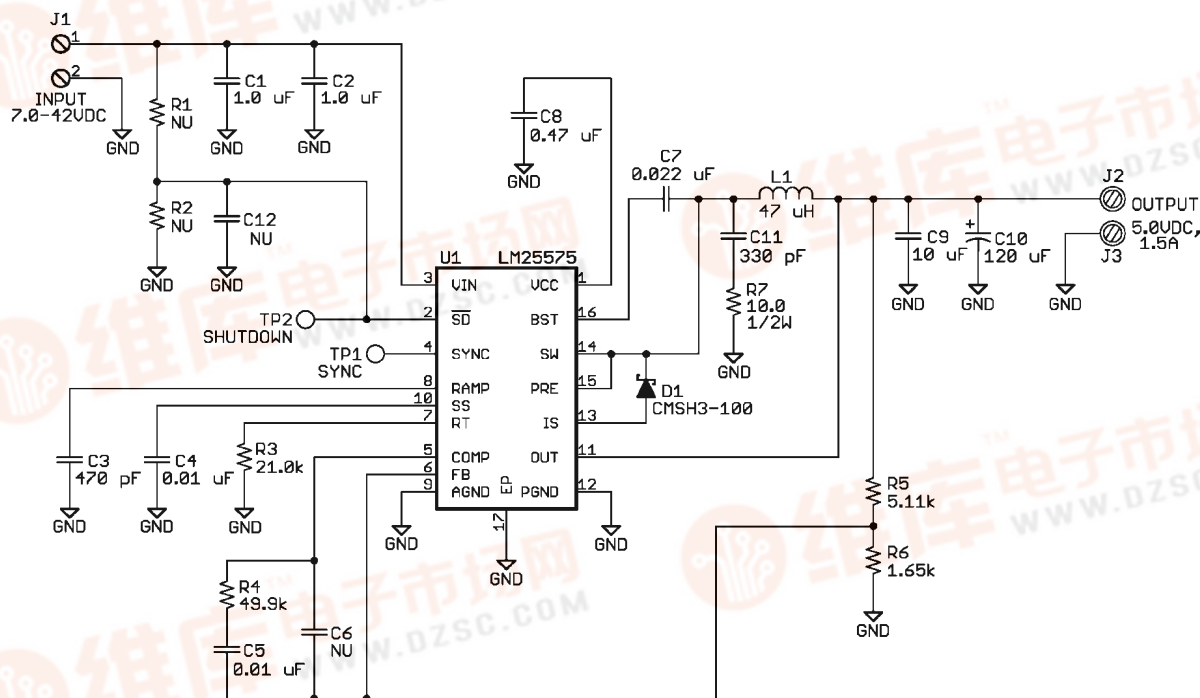
美国国家半导体公司
应用注释 1578
Robert Bell
2007年1月



引言

设计LM25575评估板是为设计工程师提供一个基于仿真电流模式控制的全功能电源转换器，用来评估LM25575稳压器集成电路。评估板可提供一个1.5A电流能力的5V输出电压。从7V至42V的超宽输入电压范围。设计工作频率为300kHz，这是介于转换效率和解决方案尺寸之间所取得的极好折衷。印刷电路板由覆在FR4材质上的两层2盎司铜箔构成，其厚度为0.06英寸。该应用注释由评估电路板电路，元件清单（BOM）和一个快速设置程序组成。欲知完整的电路设计信息，请参考LM25575数据手册。

评估电路板电路



30007001

上电和负载的考虑

在给评估板通电之前请仔细阅读整页内容。

快速设置程序

- 步骤1:** 将电源电流限制设定为1.8A。关闭电源。将电源连接至Vin端口。
- 步骤2:** 连接1.5A容量的负载至Vout端。正端连接至J2，负端连接至J3。
- 步骤3:** 正常工作时应将SD引脚保持开路。
- 步骤4:** 空载时设置Vin为24V。应该将Vout调节为标称

值5V输出。

- 步骤5:** 在监控输出电压的同时，缓慢增加负载，当负载增加至1.5安培时，应将Vout保持稳定在标称值5V输出。
- 步骤6:** 缓慢扫描输入电压范围从7V至42V。应该将Vout保持稳压在标称值5V输出。
- 步骤7:** 暂时将SD引脚对GND短路，以检查其关机功能。
- 步骤8:** 增加负载超出正常的范围，以检查限流功能。输出电流限制在大约2.1A。在该步骤中需要增强电源（Vin输入）的电流限制。在该步骤中冷却也尤为关键。

评估电路板的性能如下所示：

输入电压范围：7V 至 42V

输出电压：5V

输出电流：0 至 1.5A

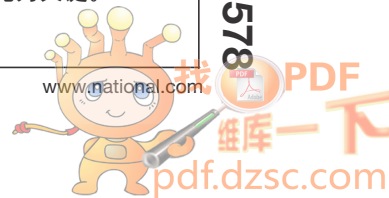
工作频率：300 KHz

电路板尺寸：2.6 X 1 X 0.4 英寸

负载调整率：1%

线路调整率：0.1%

过流限制



气流

全功率、高输入电压下的长时间工作会激活稳压器芯片内的热停机电路。应提供一个至少有200LFM的独立风扇以供冷却。

上电

利用提供的停机引脚,可对电流水平设置得较低的电源进行上电操作。建议在首次上电期间将负载保持在较低水平。设定电源的电流限制以提供1.5倍的预期负载功率。当移除停机引脚对地的连接时,应立即检查输出端是否达到5V电压。

快速的效率检查是确认每个器件是否正常工作的最好方法。如果出现错误,可以合理地推断它会从负面影响效率。在开关电源中一旦参数不正确,都会造成损耗和潜在的破坏性发热。

过流保护

评估板已配置了过流保护。限制输出电流大约为2.1A。在过载情况下热应力十分严重,应限制过载的持续时间,并提供充足的冷却(气流)。

同步

评估板上提供一个SYNC引脚。该引脚可用于将稳压器与外置时钟同步,或者通过将它们的SYNC引脚相连使得多个评估板保持同步。欲知完整的信息,请参考LM25575的数据手册。

性能特性

效率图

图1所示为几种输入电压条件下转换效率与输出电流的关系图。

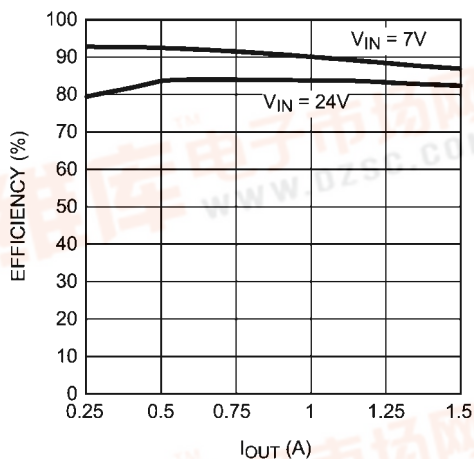
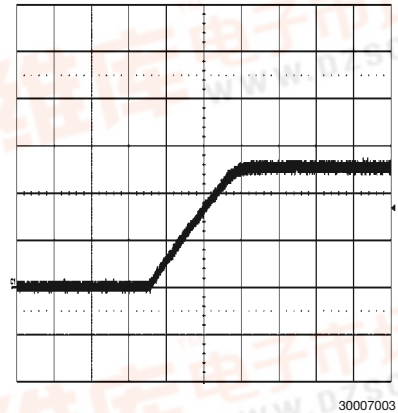


图1.

开启波形

当给LM25575评估板施加电源时会产生特定的软启动序列。图2所示为典型的开启序列期间的输出电压。

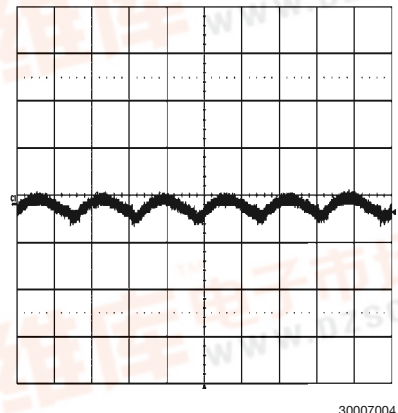


条件: 输入电压=36VDC, 输出电流=1A
迹线1: 输出电压 Volts/div=2V
水平精度=500 usec/div

图2.

输出纹波波形

图3所示为输出电压纹波。采用非常短的接地夹和20MHz带宽限制来进行该测量。



条件: 输入电压=36VDC 输出电流=1A
带宽限制=20MHz
迹线1: 输出纹波电压 Volts/div=50mV
水平精度=2usec/div

图3.

布局和元件清单

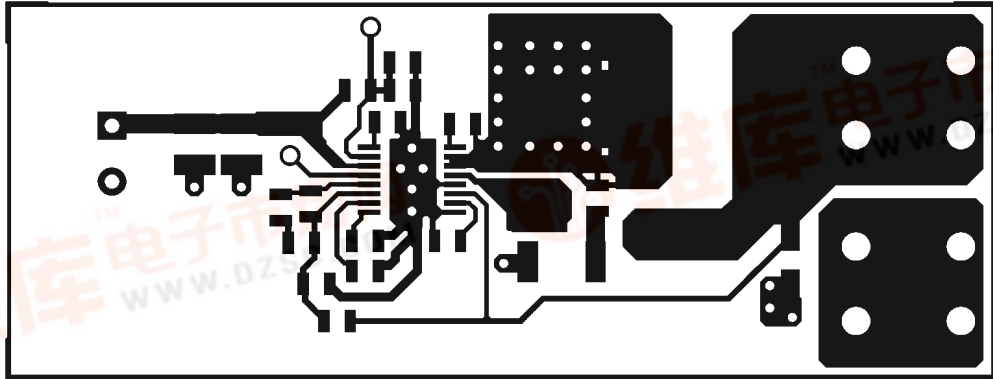
元件清单如图所示，其中包括制造商和器件型号。

表1. 5V, 1.5A演示板元件清单

| 分类 | 器件型号 | 说明 | 数值 | |
|----|------|--------------------|-------------------|--------------------|
| C | 1 | C3225X7R2A105M | 电容, 陶瓷, TDK | 1 μ , 100V |
| C | 2 | C3225X7R2A105M | 电容, 陶瓷, TDK | 1 μ , 100V |
| C | 3 | C0805A471K1GAC | 电容, 陶瓷, KEMET | 470p, 100V |
| C | 4 | C2012X7R2A103K | 电容, 陶瓷, TDK | 0.01 μ , 100V |
| C | 5 | C2012X7R2A103K | 电容, 陶瓷, TDK | 0.01 μ , 100V |
| C | 6 | 开路 | 未使用 | |
| C | 7 | C2012X7R2A223K | 电容, 陶瓷, TDK | 0.022 μ , 100V |
| C | 8 | C2012X7R1C474M | 电容, 陶瓷, TDK | 0.47 μ , 16V |
| C | 9 | C3225X7R1C106M | 电容, 陶瓷, TDK | 10 μ , 16V |
| C | 10 | APXE6R3ARA121ME61G | 电容, 铝电解, NIPPON | 120 μ , 6.3V |
| C | 11 | C0805C331G1GAC | 电容, 陶瓷, KEMET | 330p, 100V |
| C | 12 | 开路 | 未使用 | |
| D | 1 | CMSH3-60 | 二极管, 60V, CENTRAL | |
| L | 1 | DR125-470 | 电感, COOPER | 47 μ H |
| R | 1 | 开路 | 未使用 | |
| R | 2 | 开路 | 未使用 | |
| R | 3 | CRCW08052102F | 电阻 | 21k Ω |
| R | 4 | CRCW08054992F | 电阻 | 49.9k Ω |
| R | 5 | CRCW08055111F | 电阻 | 5.11k Ω |
| R | 6 | CRCW08051651F | 电阻 | 1.65k Ω |
| R | 7 | CRCW2512100J | 电阻 | 10, 1W |
| U | 1 | LM25575 | 稳压器, 美国国家半导体公司 | |

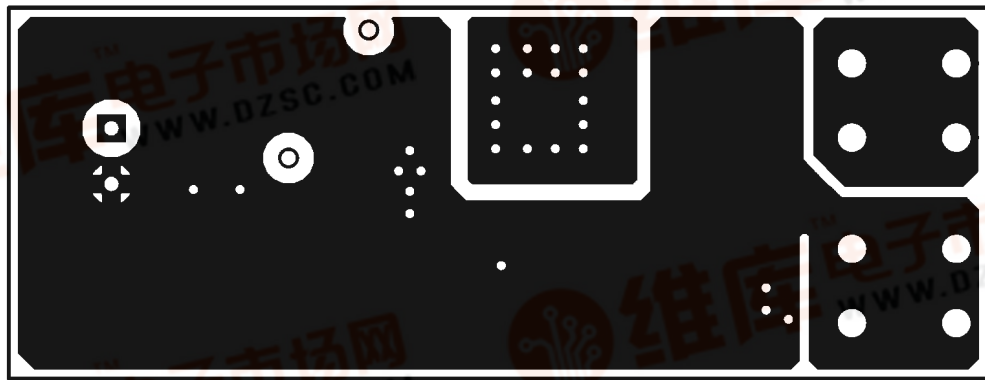
PCB布局

[查询LM25575供应商](#)



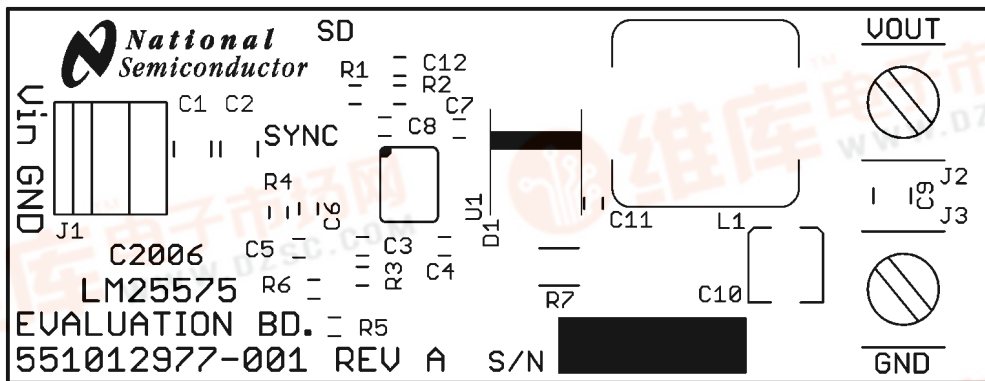
器件层面

30007005



焊接层面

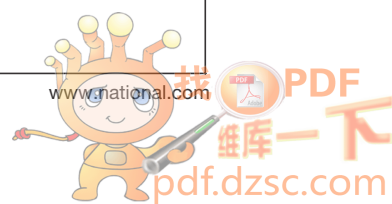
30007006



丝网印刷

30007007





注释

对于上述任何电路的使用，美国国家半导体公司不承担任何责任且不默示任何电路专利许可。美国国家半导体公司保留随时更改上述电路和规格的权利，恕不另行通知。

想了解最新的产品信息，请访问我们的网址：www.national.com。

生命支持策略

未经美国国家半导体公司的总裁和首席律师的明确书面审批，不得将美国国家半导体公司的产品作为生命支持设备或系统中的关键部件使用。特此说明：

1. 生命支持设备/系统指：(a) 打算通过外科手术移植到体内的生命支持设备或系统；(b) 支持或维持生命，依照使用说明书正确使用，有理由认为其失效会造成用户严重伤害。
2. 关键部件是在生命支持设备或系统中，有理由认为其失效会造成生命支持设备/系统失效，或影响生命支持设备/系统的安全性或效力的任何部件。

禁用物质合规

美国国家半导体公司制造的产品和使用的包装材料符合《消费产品管理规范（CSP-9-111C2）》以及《相关禁用物质和材料规范（CSP-9-111S2）》的条款，不包含CSP-9-111S2限定的任何“禁用物质”。无铅产品符合RoHS指令。



National Semiconductor
Americas Customer
Support Center
Email: new.feedback@nsc.com
Tel: 1-800-272-9959

www.national.com

National Semiconductor
Europe Customer Support Center
Fax: +49 (0) 180-530 85 86
Email: europa.support@nsc.com
Deutsch Tel: +49 (0) 69 9508 6208
English Tel: +44 (0) 870 24 0 2171
Français Tel: +33 (0) 1 41 91 8790

National Semiconductor
Asia Pacific Customer
Support Center
Email: ap.support@nsc.com

National Semiconductor
Japan Customer Support Center
Fax: 81-3-5639-7507
Email: jpn.feedback@nsc.com
Tel: 81-3-5639-7560