

LM2735 升压和 SEPIC 直流-直流稳压器

查询LM2735供应商

美国国家半导体公司
应用注释 1658
Matthew Reynolds
2007年6月



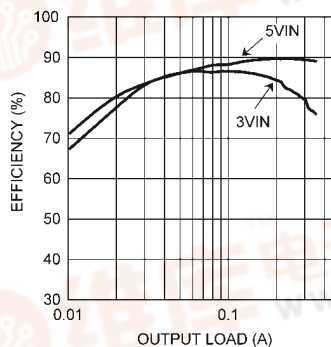
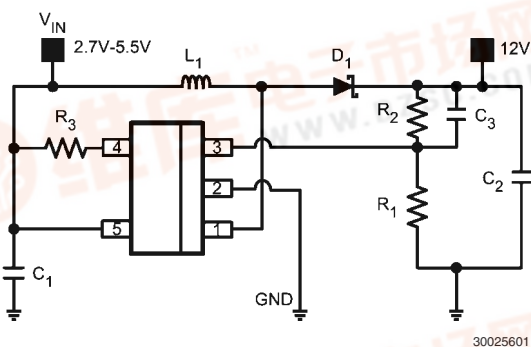
LM2735 升压和 SEPIC 直流-直流稳压器

引言

LM2735是一款易用且空间利用率很高的2.1A低侧开关稳压器，是实现升压和SEPIC直流-直流稳压调节的理想选择。它在最小的PCB面积内提供的全部有源功能，为本地的直流-直流转换实现快速的瞬态响应和精确的稳压调节。可在内部设定开关频率为520kHz或1.6MHz，允许使用超小型的表面贴电感和贴片电容，同时可实现高达90%的效率。电流

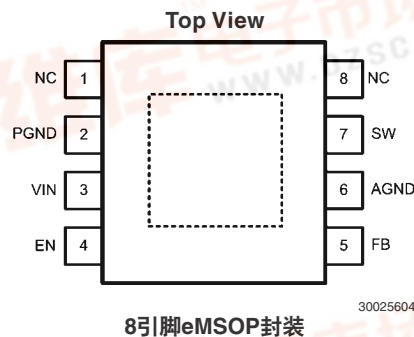
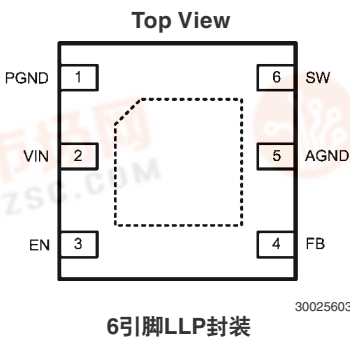
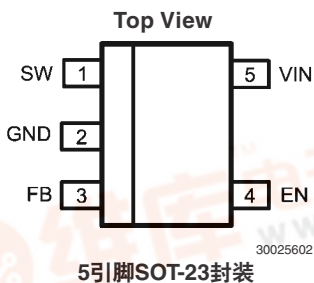
模式控制和内置补偿功能提供了易用性，及要求最小的元器件数量，并且能在宽工作范围内实现高性能的稳压调节。外置关机特性使器件具有超低的待机电流80 nA，是便携式应用的理想选择。纤薄的SOT23-5、LLP-6和eMSOP-8封装极大地提高了空间利用率。附加的特性包括内置的软启动，降低浪涌电流的电路，逐脉冲的限流和热停机功能。

典型的升压应用电路



V_o = 12V时，效率和负载电流变化关系

连接图



AN-1658

设计指南

查询LM2735供应商
使能引脚/关机模式

LM2735拥有的关机模式通过使能引脚(EN)来控制。当施加逻辑低电平到EN引脚时,器件处于关机模式,其静态电流跌落至典型值80 nA。另外来自输入电源的开关漏电流合计达到的1μA。该引脚的电压不应超过 $V_{IN} + 0.3V$ 。

热关机

当IC的结温超过160°C时,通过关闭输出开关,热关机特性限制其整体功耗。在热关机事件发生之后,直到结温跌落至大约150°C时,输出开关才会再次导通。

软启动

在启动期间该功能可强制 V_{OUT} 以一种可控制的速率增加。在软启动期间,误差放大器的参考电压经过大约4.0ms便斜升到其标称值1.255V。这样会迫使稳压器输出能以一种线性更好和可控的形式斜升,有助于降低浪涌电流。

电感选择

采用输出电压(V_O)与输入电压(V_{IN})的比值可迅速估算出占空比(D):

$$\frac{V_{OUT}}{V_{IN}} = \left(\frac{1}{1-D} \right) = \frac{1}{D'}$$

因此:

$$D = \frac{V_{OUT} - V_{IN}}{V_{OUT}}$$

必须考虑到二极管(D1)的正向压降造成的功耗,跨接在内置NMOS开关上的压降,在电感直流电阻(R_{DCR})上的压降和开关损耗,以计算出更精确的占空比(更详细的解释请参考效率和结温的计算)。计算转换率的更精确公式如下:

$$\frac{V_{OUT}}{V_{IN}} = \frac{\eta}{D'}$$

其中 η 是LM2735应用的效率。

电感值确定了输入纹波电流。较低的电感值可以减少电感的尺寸,但是会增加输入纹波电流。电感的增加会降低输入纹波电流。

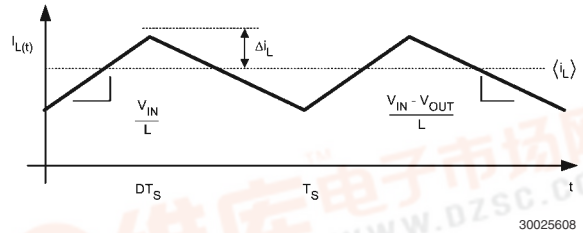


图1. 电感电流

$$\frac{2\Delta i_L}{DT_S} = \left(\frac{V_{IN}}{L} \right)$$

$$\Delta i_L = \left(\frac{V_{IN}}{2L} \right) \times DT_S$$

一种很好的实践是根据纹波为最大负载的10%至30%来设计电感。通过先前的等式计算,得到电感值如下。

$$L = \left(\frac{V_{IN}}{2 \times \Delta i_L} \right) \times DT_S$$

其中: $1/T_S = F_{SW}$ = 开关频率

必须确保不超越最小的限流值(2.1A),所以必须计算出电感中的峰值电流。电感中的峰值电流(I_{LPK})计算如下:

$$I_{LPK} = I_{IN} + \Delta i_L$$

或者

$$I_{LPK} = I_{OUT} / D' + \Delta i_L$$

在选择电感时,应确保它在无饱和的情况下能支持输入电流峰值。电感饱和会导致电感值的骤降并阻止稳压器正常操作。因为内置限流的速度影响,有必要为所需的最大输入电流专门确定电感的峰值电流。例如,如果设计的最大输入电流为1.5A,而峰值电流为1.75A,于是在饱和限流约1.75A时确定具体的电感值。没有必要在3A的典型开关限流时确定电感的饱和值或者峰值电流。

由于考虑到LM2735的工作频率,比较倾向于采用基于铁氧体电感将铁芯损耗降到最低。因为基于铁氧体的电感种类繁多,所以选材几乎不受任何限制。最后,具有较低串联电阻(直流电阻)的电感可提供更高的工作效率。参见实例电路可获得推荐的电感值。

输入电容

在开关瞬态期间为确保 V_{IN} 不会下降太多,输入电容是很有必要的。输入电容的主要规格是电容值、电压值、RMS电流额定值和ESL(等价串联电感)。推荐采用的输入电容值为10μF至44μF,具体取决于应用情况。电容制造商会专门列出输入电压的额定值。确保检查任一推荐的降额值,同样也要验证在输入电压和工作温度范围内电容值是否产生任何明显变化。输入电容的ESL值通常是由电流路径的有效截面

积来确定。在LM2735的工作频率上,某些电容的ESL值会查表查成的阻抗(ESR)高于所需值,以至于影响稳定操作。最后,强烈推荐采用表面贴电容。多层陶瓷电容(MLCC)对于输入和输出电容而言都是较好的选择,它们都具有极低的ESL值。对于MLCC,推荐采用X7R或者X5R介质。参考电容制造商的数据手册,观察额定电容值是如何在工作范围内变化的。

输出电容

LM2735的工作频率允许采用陶瓷输出电容,且无需对瞬态响应做出折衷。陶瓷电容允许更高的电感纹波,同时不会明显增加输出纹波。输出电容的选择基于所需的输出纹波和瞬态响应。负载瞬态的初始电流主要由输出电容提供。因此输出阻抗能确定最大的电压扰动。转换器的输出纹波是关于电容的容抗及其等效串联阻抗(ESR)的一个函数:

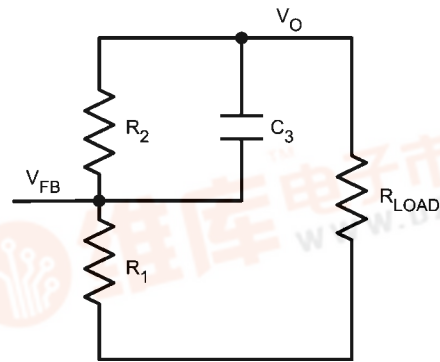
$$\Delta V_{OUT} = \Delta i_L \times R_{ESR} + \left(\frac{V_{OUT} \times D}{2 \times F_{SW} \times R_{LOAD} \times C_{OUT}} \right)$$

当采用MLCC电容时,其ESR值一般会表现得足够低,使得电容纹波会占据主导地位。当该情况发生时,输出纹波近似为正弦波,并且与开关动作有90°的相移。

在给定MLCC电容的可用性和品质,以及采用LM2735设计预期的输出电压的情况下,已不必再用任何其它的电容器技术。陶瓷电容的其它优点是能旁路高频噪声。特定数量的开关边沿噪声会沿着寄生电容从电感中耦合到输出端。陶瓷电容会旁路该噪声,而钽电容则做不到。因为输出电容是可以控制稳压器控制环路稳定性的两个外置器件之一,大多数的应用都需要最小值为4.7μF的输出电容。类似输入电容,推荐采用的多层陶瓷电容为X7R或者X5R。再次在所需的工作电压和温度上对实际的电容进行验证。

设定输出电压值

采用下列等式来设定输出电压,其中R1连接在FB引脚和GND之间,而R2连接在V_{OUT}和FB引脚之间。



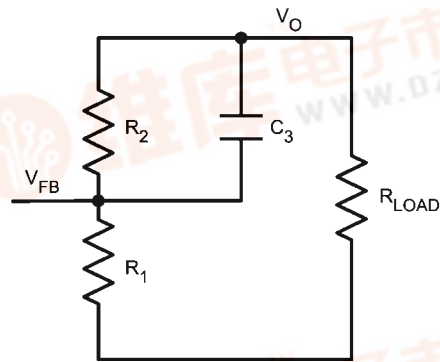
30025612

R1的合适值为10kΩ。

$$R_2 = \left(\frac{V_{OUT}}{V_{REF}} - 1 \right) \times R_1$$

补偿

LM2735采用固定频率峰值电流模式控制。这种控制模式允许使用一种简单的外置补偿方法,针对每种应用进行优化。对于较低的输出电压应设置零点频率靠近10 kHz,对于较高的输出电压通常将零点设置得更靠近5 kHz。



30025612

$$F_{ZERO-CF} = \frac{1}{2\pi(R_2 \times C_3)}$$

PCB布局考虑要点

当规划布局时,仍需考虑何时去实现一个纯净的稳压输出。当实施一个升压转换器布局时,最重要的是将电容C_{OUT}的GND连接和LM2735的PGND引脚之间紧密耦合。GND末端应互相贴近,并且至少用两个过孔连到GND层。除了在开关结点孤岛下方之外,两层电路板的底板上应有一个连续接地平面。FB引脚是一个高阻抗结点,应当小心使FB迹线足够短以避免噪声拾取和不精确的稳压调节。应将反馈电阻尽可能靠近IC放置,同时R1的AGND应尽量靠近IC的GND(对于LLP封装为引脚5)放置。V_{OUT}到R2的布线应远离电感和任何其它有开关切换的线路。大的交流电流会流过V_{IN}, SW和V_{OUT}迹线,所以应保持这些迹线尽量短且宽。然而,将迹线设得过宽会增加辐射噪声,所以设计师必须从中做出折衷选

通过选择隔离电感可降低辐射噪声。剩余的器件也应尽可能靠近IC放置。更多内容请参见应用注释AN-1229，其中将LM2735演示板作为四层板布局的实例。

以下是散热和电气性能良好的PCB设计范例。这同美国国家半导体的LM2735演示电路板非常相似，可以通过美国国家半导体公司的网站获得该电路板。演示电路板由两层PCB组成，且带有通用输入和输出电压应用特性。大多数的布线都位于顶层，而底层则是由一片很大的接地层构成。外置器件的布局满足电气上的考虑，通过增加热通孔和顶层“狗骨”可以改善其散热性能。

正确的PCB布局实例

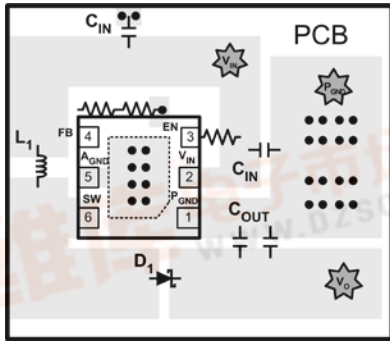


图2. 升压电路的PCB布局指南

散热设计

将散热性能牢记于心的PCB设计

PCB设计是散热设计程序中非常重要的一个步骤。提供三种LM2735的封装类型（5引脚SOT23、8引脚eMSOP和6引脚LLP封装）。这些封装类型在电气上是相同的，封装之间的差别在于尺寸和散热性能。LLP封装和eMSOP封装将散热裸片附着焊盘(DAP)连接到封装的底部，因此能够比SOT23封装耗散更多的热量。有一点很重要，客户可根据应用选择适合的封装。详细的散热设计程序已包含在数据手册中。这种程序有助于客户确定哪种封装是合适的，程序也可用来分析一些通常的应用。

SEPIC转换器

可以很容易将LM2735转化为SEPIC转换器。SEPIC转换器能对幅度大于或小于输入电压的输出电压进行稳压调节。其它转换器也具有这种性能（CUK和Buck-Boost），但是它们通常会产生与输入电压极性相反的输出电压。这种拓扑最适合锂离子电池的应用，其中单芯锂离子电池的输入电压在3V和4.5V之间变化，且输出电压也介于两者之间。

对LM2735升压转换器的大多数分析都同样适用于LM2735 SEPIC转换器。

SEPIC设计指南：

未考虑损耗因素的SEPIC转换率：

$$\frac{V_O}{V_{IN}} = \frac{D}{D'}$$

因此：

$$D = \frac{V_O}{V_O + V_{IN}}$$

$$\frac{V_O}{V_{IN}} = \left(\frac{D}{1-D} \right) \times \eta$$

$$D = \left(\frac{V_O}{(V_{IN} \times \eta) + V_O} \right)$$

记住这点很重要，内置开关电流等于 I_{L1} 和 I_{L2} 。在设计转换器的D间隔时，应保证不超过最小的峰值开关电流限值(2.25A)。

$$I_{L2} = \left(\frac{D}{D'} \right) \times I_{L1}$$

和

$$I_{L1} = \left(\frac{D}{D'} \right) \times \left(\frac{V_O}{R} \right)$$

将 I_{L1} 替换到 I_{L2}

$$I_{L2} = \frac{V_O}{R}$$

SEPIC转换器的PCB布局

用于LM2735升压转换器的布局指南也同样适用SEPIC转换器。以下是用于SEPIC转换器的正确的PCB布局指南。

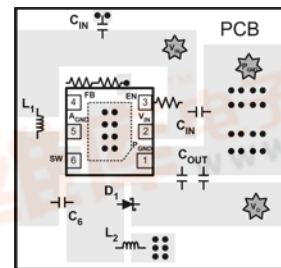
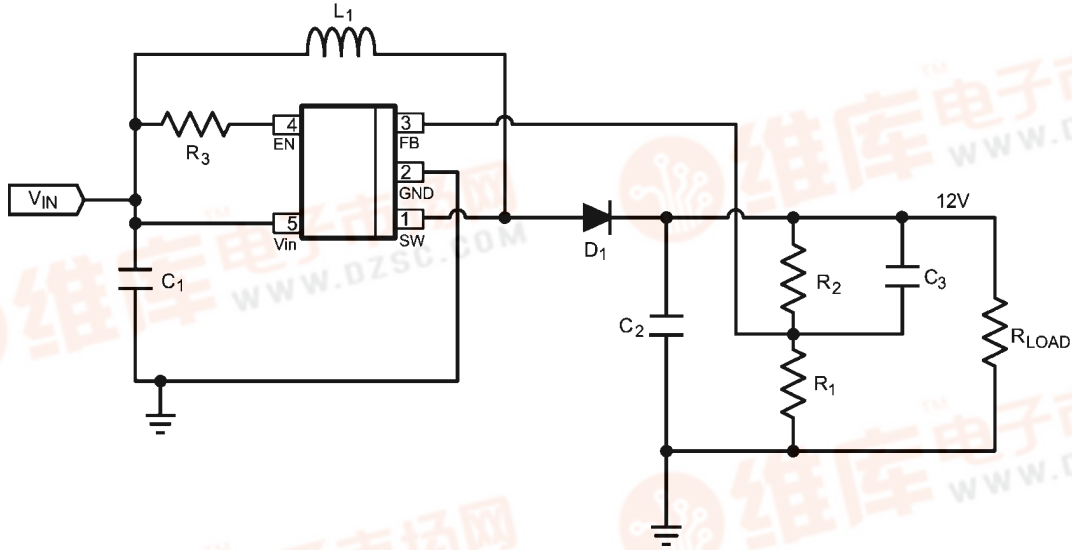


图3. SEPIC转换器的PCB布局

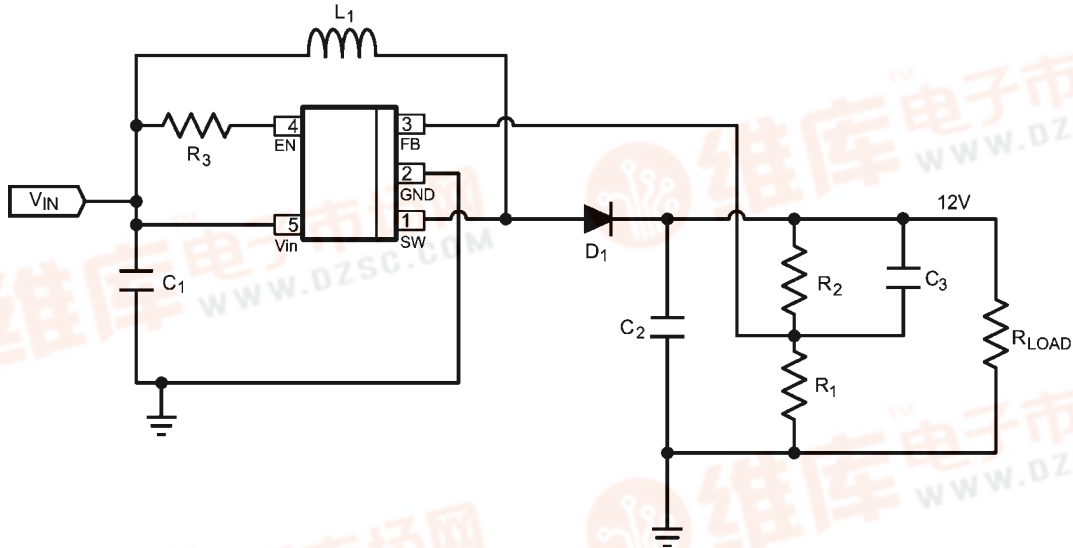
采用SOT23-5封装的LM2735X的设计实例 1:

[查询LM2735X供应商](#)LM2735X (1.6MHz): $V_{in} = 5V$, $V_{out} = 12V$, $I_o = 350mA$

30025675

器件编号	器件数值	制造商	器件型号
U1	2.1A 升压稳压器	美国国家半导体	LM2735XMF
C1, 输入电容	22 μ F, 6.3V, X5R	TDK	C2012X5R0J226M
C2 输出电容	10 μ F, 25V, X5R	TDK	C3216X5R1E106M
C3 补偿电容	330pF	TDK	C1608X5R1H331K
D1, 捕捉二极管	0.4V _f 肖特基 1A, 20V _r	ST	STPS120M
L1	15 μ H 1.5A	Coilcraft	MSS5131-153ML
R1	10.2k Ω , 1%	Vishay	CRCW06031022F
R2	86.6k Ω , 1%	Vishay	CRCW06038662F
R3	100k Ω , 1%	Vishay	CRCW06031003F

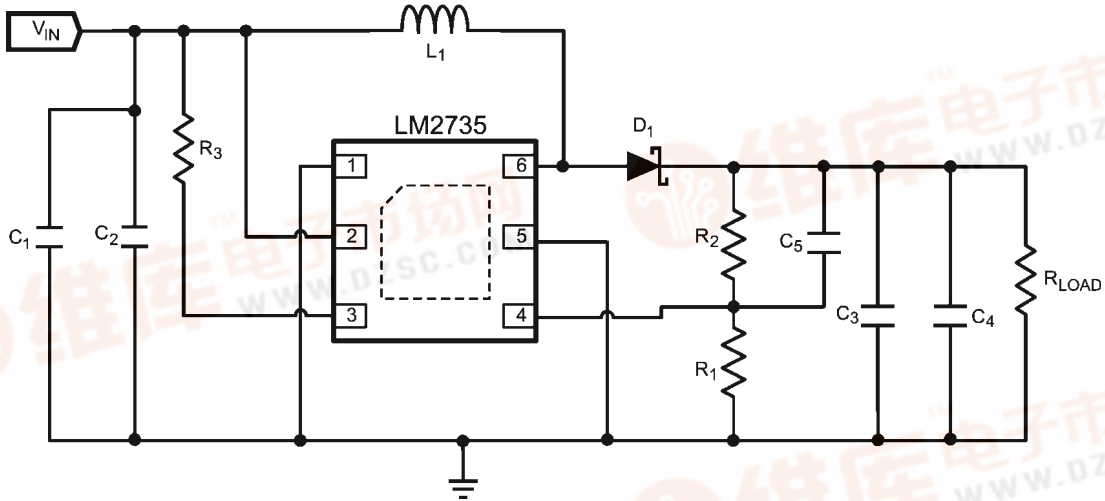
采用SOT23-5封装的LM27735Y的设计实例 2:

[查询LM2735供应商](#)LM2735Y (520kHz): $V_{in} = 5V$, $V_{out} = 12V$, $I_o = 350mA$

30025675

器件编号	器件数值	制造商	器件型号
U1	2.1A 升压稳压器	美国国家半导体	LM2735YMF
C1, 输入电容	22 μ F, 6.3V, X5R	TDK	C2012X5R0J226M
C2 输出电容	10 μ F, 25V, X5R	TDK	C3216X5R1E106M
C3 补偿电容	330pF	TDK	C1608X5R1H331K
D1, 捕捉二极管	0.4V _f 肖特基 1A, 20V _R	ST	STPS120M
L1	33 μ H 1.5A	Coilcraft	DS3316P-333ML
R1	10.2k Ω , 1%	Vishay	CRCW06031022F
R2	86.6k Ω , 1%	Vishay	CRCW06038662F
R3	100k Ω , 1%	Vishay	CRCW06031003F

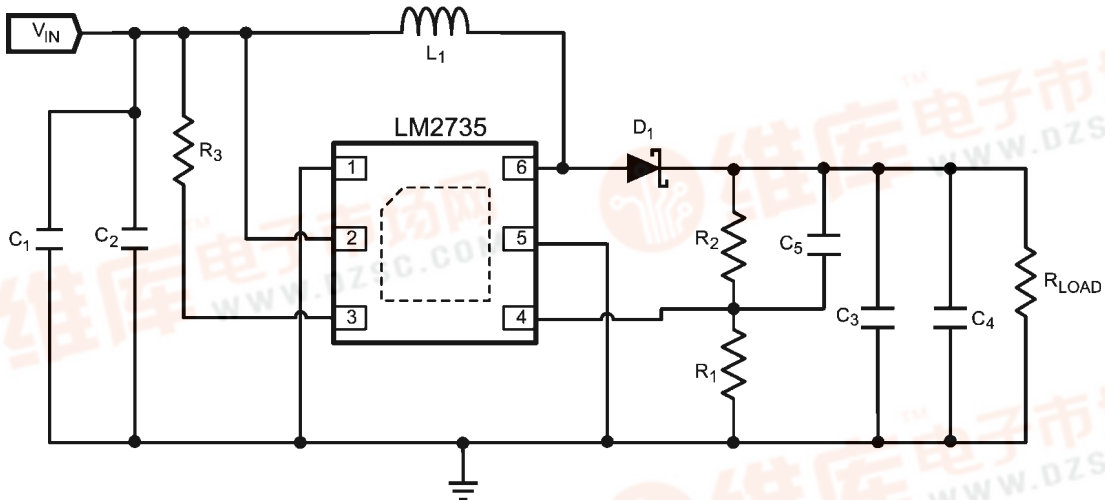
采用LLP-6封装的LM2735X的设计实例 3:

[查询LM2735供应商](#)LM2735X (1.6MHz): $V_{in} = 3.3V$, $V_{out} = 12V$, $I_o = 350mA$

30025676

器件编号	器件数值	制造商	器件型号
U1	2.1A 升压稳压器	美国国家半导体	LM2735XSD
C1 输入电容	22 μ F, 6.3V, X5R	TDK	C2012X5R0J226M
C2 输入电容	无负载		
C3 输出电容	10 μ F, 25V, X5R	TDK	C3216X5R1E106M
C4 输出电容	无负载		
C5 补偿电容	330pF	TDK	C1608X5R1H331K
D1, 捕捉二极管	0.4V _f 肖特基1A, 20V _R	ST	STPS120M
L1	6.8 μ H 2A	Coilcraft	DO1813H-682ML
R1	10.2k Ω , 1%	Vishay	CRCW06031022F
R2	86.6k Ω , 1%	Vishay	CRCW06038662F
R3	100k Ω , 1%	Vishay	CRCW06031003F

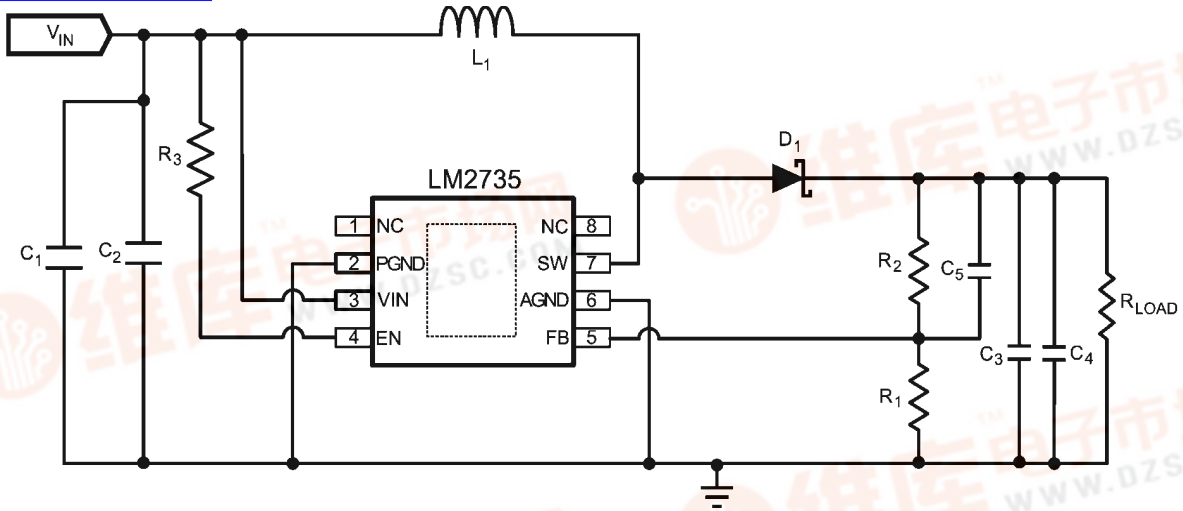
采用LLP-6封装的LM2735Y的设计实例 4:

[查询LM2735供应商](#)LM2735Y (520kHz): $V_{in} = 3.3V$, $V_{out} = 12V$, $I_o = 350mA$

30025676

器件编号	器件数值	制造商	器件型号
U1	2.1A 升压稳压器	美国国家半导体	LM2735YSD
C1 输入电容	22 μ F, 6.3V, X5R	TDK	C2012X5R0J226M
C2 输入电容	无负载		
C3 输出电容	10 μ F, 25V, X5R	TDK	C3216X5R1E106M
C4 输出电容	无负载		
C5 补偿电容	330pF	TDK	C1608X5R1H331K
D1, 捕捉二极管	0.4V _f 肖特基 1A, 20V _R	ST	STPS120M
L1	15 μ H 2A	Coilcraft	MSS5131-153ML
R1	10.2k Ω , 1%	Vishay	CRCW06031022F
R2	86.6k Ω , 1%	Vishay	CRCW06038662F
R3	100k Ω , 1%	Vishay	CRCW06031003F

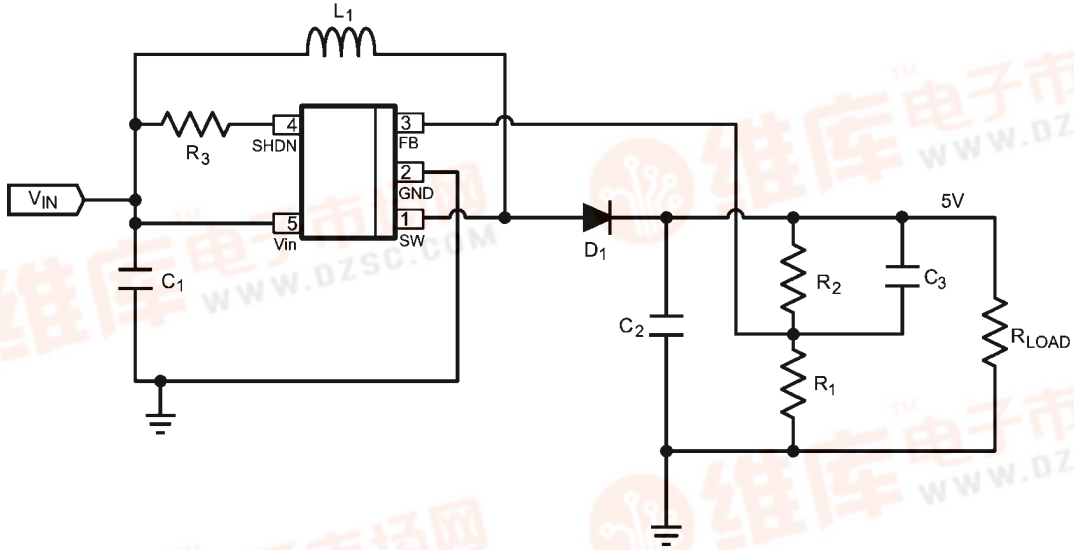
采用eMSOP-8封装的LM2735Y的设计实例 5:

[查询LM2735供应商](#)LM2735Y (520kHz): $V_{in} = 3.3V$, $V_{out} = 12V$, $I_o = 350mA$

30025677

器件编号	器件数值	制造商	器件型号
U1	2.1A 升压稳压器	美国国家半导体	LM2735YMY
C1 输入电容	22 μ F, 6.3V, X5R	TDK	C2012X5R0J226M
C2 输入电容	无负载		
C3 输出电容	10 μ F, 25V, X5R	TDK	C3216X5R1E106M
C4 输出电容	无负载		
C5 补偿电容	330pF	TDK	C1608X5R1H331K
D1, 捕捉二极管	0.4V _f 肖特基 1A, 20V _R	ST	STPS120M
L1	15 μ H 1.5A	Coilcraft	MSS5131-153ML
R1	10.2k Ω , 1%	Vishay	CRCW06031022F
R2	86.6k Ω , 1%	Vishay	CRCW06038662F
R3	100k Ω , 1%	Vishay	CRCW06031003F

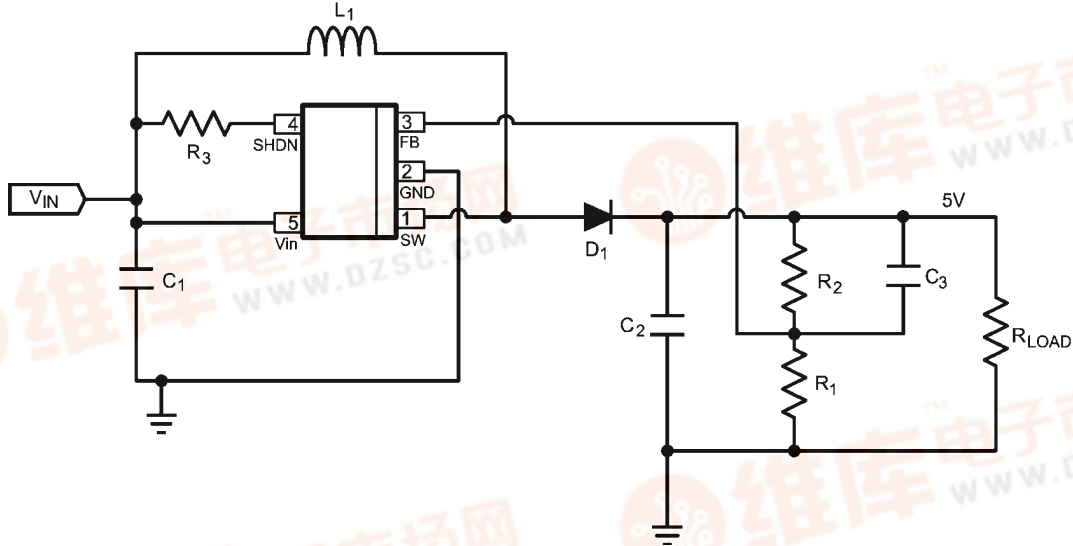
采用SOT23-5封装的LM2735X的设计实例 6:

[查询LM2735供应商](#)LM2735X (1.6MHz): $V_{in} = 3V$, $V_{out} = 5V$, $I_o = 500mA$

30025678

器件编号	器件数值	制造商	器件型号
U1	2.1A 升压稳压器	美国国家半导体	LM2735XMF
C1, 输入电容	10 μ F, 6.3V, X5R	TDK	C2012X5R0J106K
C2, 输出电容	10 μ F, 6.3V, X5R	TDK	C2012X5R0J106K
C3 补偿电容	1000pF	TDK	C1608X5R1H102K
D1, 捕捉二极管	0.4V _f 肖特基 1A, 20V _R	ST	STPS120M
L1	10 μ H 1.2A	Coilcraft	DO1608C-103ML
R1	10.0k Ω , 1%	Vishay	CRCW08051002F
R2	30.1k Ω , 1%	Vishay	CRCW08053012F
R3	100k Ω , 1%	Vishay	CRCW06031003F

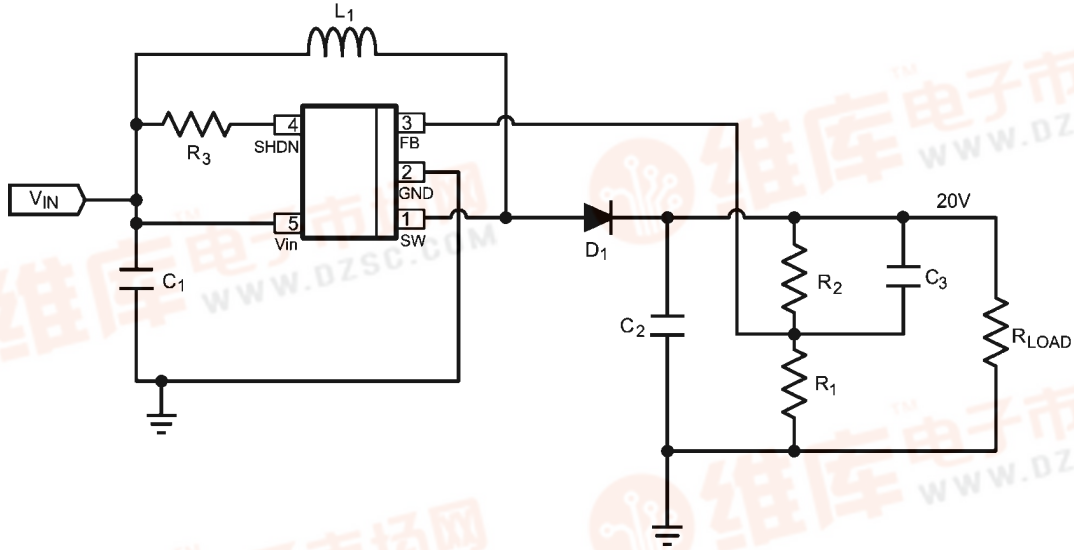
采用SOT23-5封装的LM2735Y的设计实例 7:

[查询LM2735供应商](#)LM2735Y (520kHz): $V_{in} = 3V$, $V_{out} = 5V$, $I_o = 750mA$

30025678

器件编号	器件数值	制造商	器件型号
U1	2.1A升压稳压器	美国国家半导体	LM2735YMF
C1, 输入电容	22 μ F, 6.3V, X5R	TDK	C2012X5R0J226M
C2, 输出电容	22 μ F, 6.3V, X5R	TDK	C2012X5R0J226M
C3 补偿电容	1000pF	TDK	C1608X5R1H102K
D1, 捕捉二极管	0.4V _f 肖特基 1A, 20V _R	ST	STPS120M
L1	22 μ H 1.2A	Coilcraft	MSS5131-223ML
R1	10.0k Ω , 1%	Vishay	CRCW08051002F
R2	30.1k Ω , 1%	Vishay	CRCW08053012F
R3	100k Ω , 1%	Vishay	CRCW06031003F

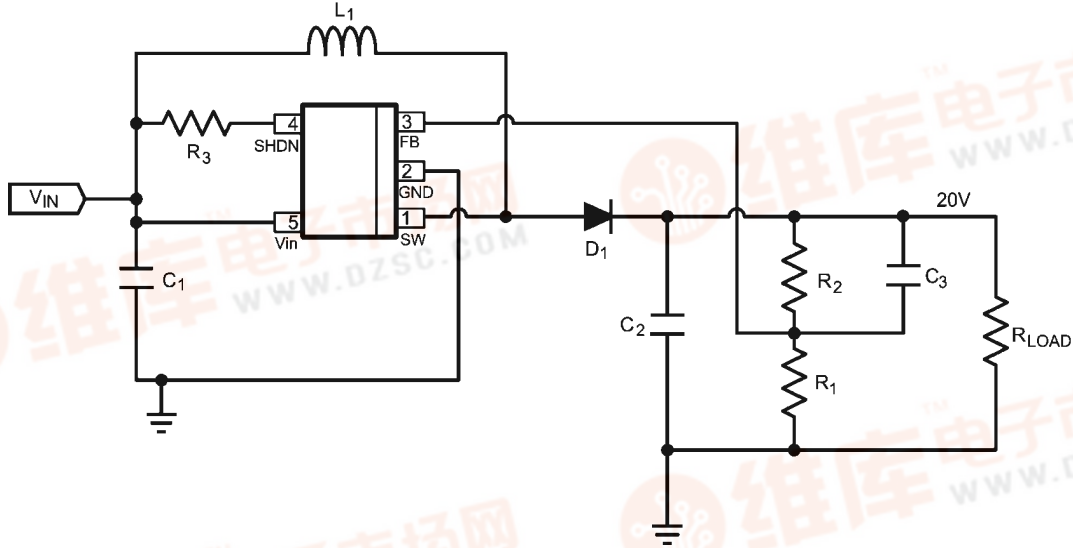
采用SOT23-5封装的LM2735X的设计实例 8:

[查询LM2735供应商](#)LM2735X (1.6MHz): $V_{in} = 3.3V$, $V_{out} = 20V$, $I_o = 100mA$

30025679

器件编号	器件数值	制造商	器件型号
U1	2.1A 升压稳压器	美国国家半导体	LM2735XMF
C1, 输入电容	22 μ F, 6.3V, X5R	TDK	C2012X5R0J226M
C2, 输出电容	4.7 μ F, 25V, X5R	TDK	C3216X5R1E475K
C3 补偿电容	470pF	TDK	C1608X5R1H471K
D1, 捕捉二极管	0.4V _f 肖特基 500mA, 30V _R	Vishay	MBR0530
L1	10 μ H 1.2A	Coilcraft	DO1608C-103ML
R1	10.0k Ω , 1%	Vishay	CRCW06031002F
R2	150k Ω , 1%	Vishay	CRCW06031503F
R3	100k Ω , 1%	Vishay	CRCW06031003F

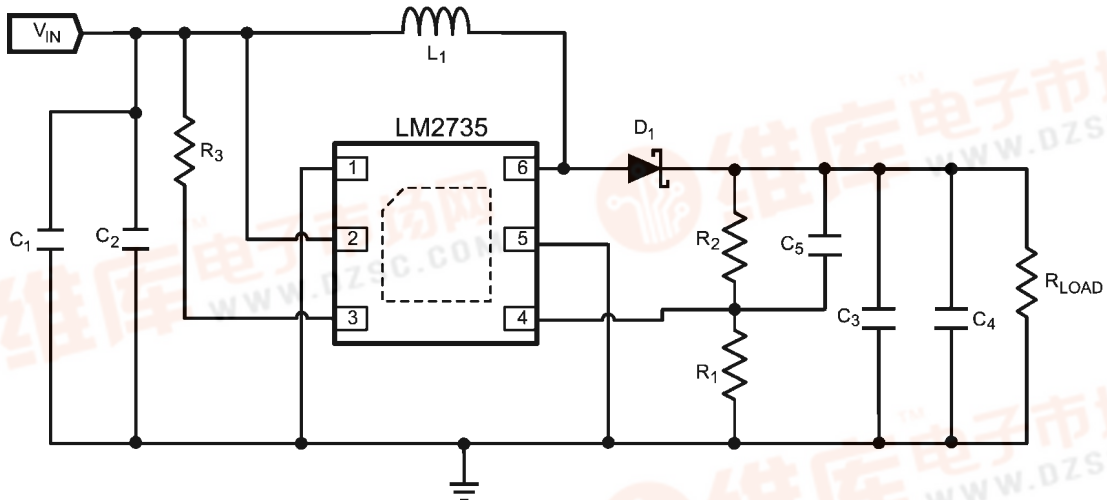
采用SOT23-5封装的LM2735Y的设计实例 9:

[查询LM2735供应商](#)LM2735Y (520kHz): $V_{in} = 3.3V$, $V_{out} = 20V$, $I_o = 100mA$

30025679

器件编号	器件数值	制造商	器件型号
U1	2.1A 升压稳压器	美国国家半导体	LM2735YMF
C1, 输入电容	22 μ F, 6.3V, X5R	TDK	C2012X5R0J226M
C2, 输出电容	10 μ F, 25V, X5R	TDK	C3216X5R1E106M
C3 补偿电容	470pF	TDK	C1608X5R1H471K
D1, 捕捉二极管	0.4V _f 肖特基 500mA, 30V _R	Vishay	MBR0530
L1	33 μ H 1.5A	Coilcraft	DS3316P-333ML
R1	10.0k Ω , 1%	Vishay	CRCW06031002F
R2	150.0k Ω , 1%	Vishay	CRCW06031503F
R3	100k Ω , 1%	Vishay	CRCW06031003F

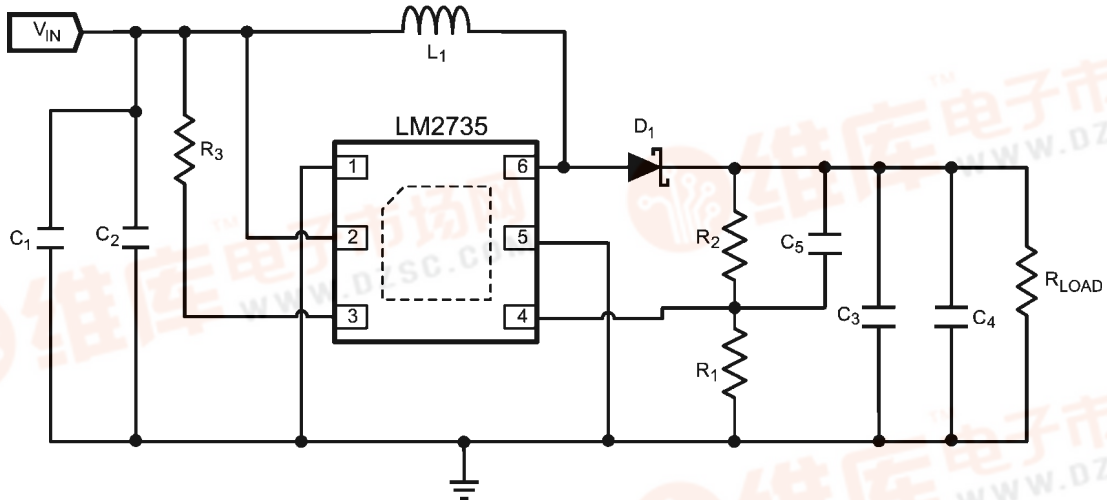
采用LLP-6封装的LM2735X的设计实例 10:

[查询LM2735供应商](#)LM2735X (1.6MHz): $V_{in} = 3.3V$, $V_{out} = 20V$, $I_o = 150mA$

30025676

器件编号	器件数值	制造商	器件型号
U1	2.1A 升压稳压器	美国国家半导体	LM2735XSD
C1 输入电容	22 μ F, 6.3V, X5R	TDK	C2012X5R0J226M
C2 输入电容	22 μ F, 6.3V, X5R	TDK	C2012X5R0J226M
C3 输出电容	10 μ F, 25V, X5R	TDK	C3216X5R1E106M
C4 输出电容	无负载		
C5 补偿电容	470pF	TDK	C1608X5R1H471K
D1, 捕捉二极管	0.4V _f 肖特基 500mA, 30V _R	Vishay	MBR0530
L1	8.2 μ H 2A	Coilcraft	DO1813H-822ML
R1	10.0k Ω , 1%	Vishay	CRCW06031002F
R2	150k Ω , 1%	Vishay	CRCW06031503F
R3	100k Ω , 1%	Vishay	CRCW06031003F

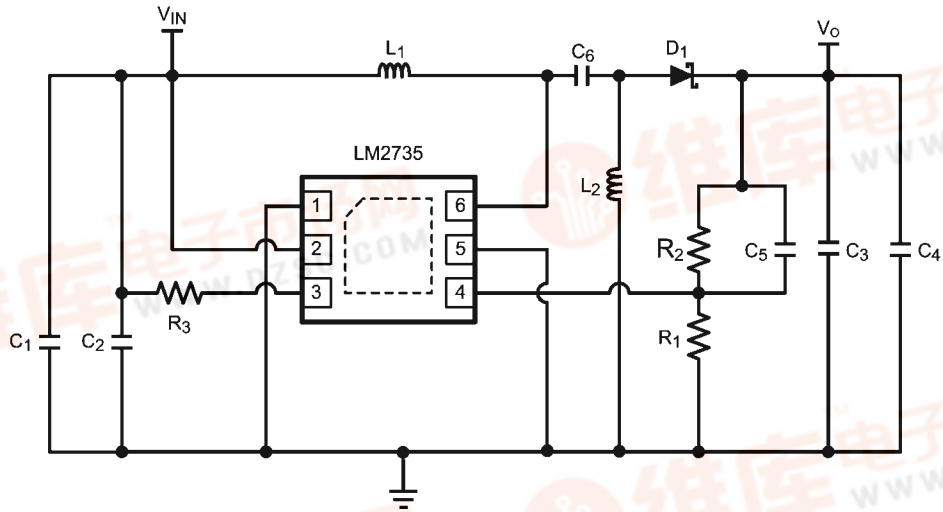
采用LLP-6封装的LM2735Y的设计实例 11:

[查询LM2735供应商](#)LM2735Y (520kHz): $V_{in} = 3.3V$, $V_{out} = 20V$, $I_o = 150mA$

30025676

器件编号	器件数值	制造商	器件型号
U1	2.1A 升压稳压器	美国国家半导体	LM2735YSD
C1 输入电容	10 μ F, 6.3V, X5R	TDK	C2012X5R0J106K
C2 输入电容	10 μ F, 6.3V, X5R	TDK	C2012X5R0J106K
C3 输出电容	10 μ F, 25V, X5R	TDK	C3216X5R1E106M
C4 输出电容	无负载		
C5 补偿电容	470pF	TDK	C1608X5R1H471K
D1, 捕捉二极管	0.4V _f 肖特基 500mA, 30V _R	Vishay	MBR0530
L1	22 μ H 1.5A	Coilcraft	DS3316P-223ML
R1	10.0k Ω , 1%	Vishay	CRCW06031002F
R2	150k Ω , 1%	Vishay	CRCW06031503F
R3	100k Ω , 1%	Vishay	CRCW06031003F

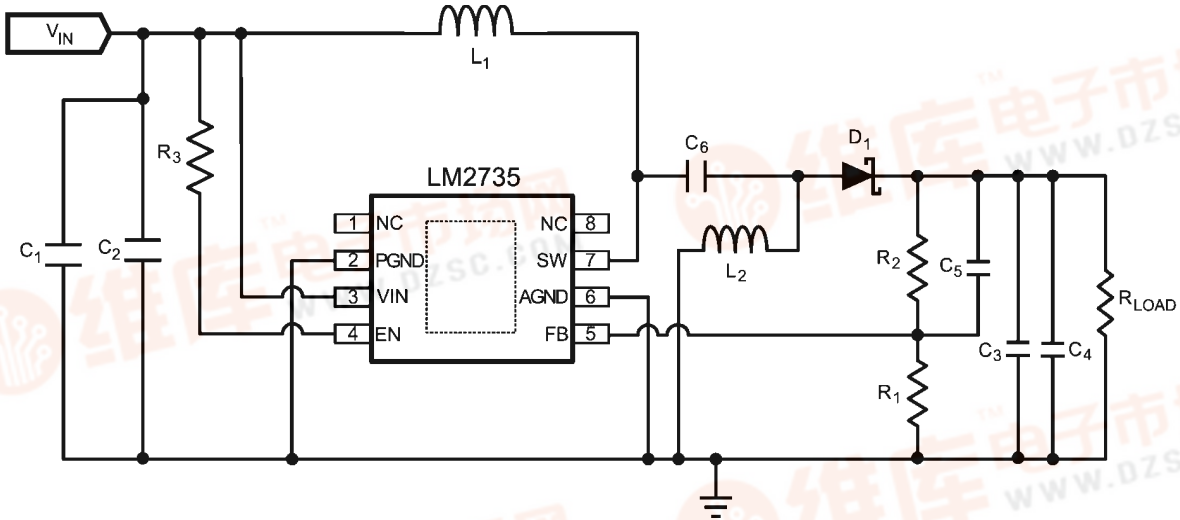
采用LLP-6封装的LM2735X的SEPIC设计实例 12:

[查询LM2735供应商](#)LM2735X (1.6MHz): $V_{in} = 2.7V - 5V$, $V_{out} = 3.3V$, $I_o = 500mA$

30025680

器件编号	器件数值	制造商	器件型号
U1	2.1A 升压稳压器	美国国家半导体	LM2735XSD
C1 输入电容	22 μ F, 6.3V, X5R	TDK	C2012X5R0J226M
C2 输入电容	无负载		
C3 输出电容	10 μ F, 25V, X5R	TDK	C3216X5R1E106M
C4 输出电容	无负载		
C5 补偿电容	2200pF	TDK	C1608X5R1H222K
C6	2.2 μ F 16V	TDK	C2012X5R1C225K
D1, 捕捉二极管	0.4V _f 肖特基 1A, 20V _R	ST	STPS120M
L1	6.8 μ H	Coilcraft	DO1608C-682ML
L2	6.8 μ H	Coilcraft	DO1608C-682ML
R1	10.2k Ω , 1%	Vishay	CRCW06031002F
R2	16.5k Ω , 1%	Vishay	CRCW06031652F
R3	100k Ω , 1%	Vishay	CRCW06031003F

采用eMSOP-8封装的LM2735Y的SEPIC设计实例 13:

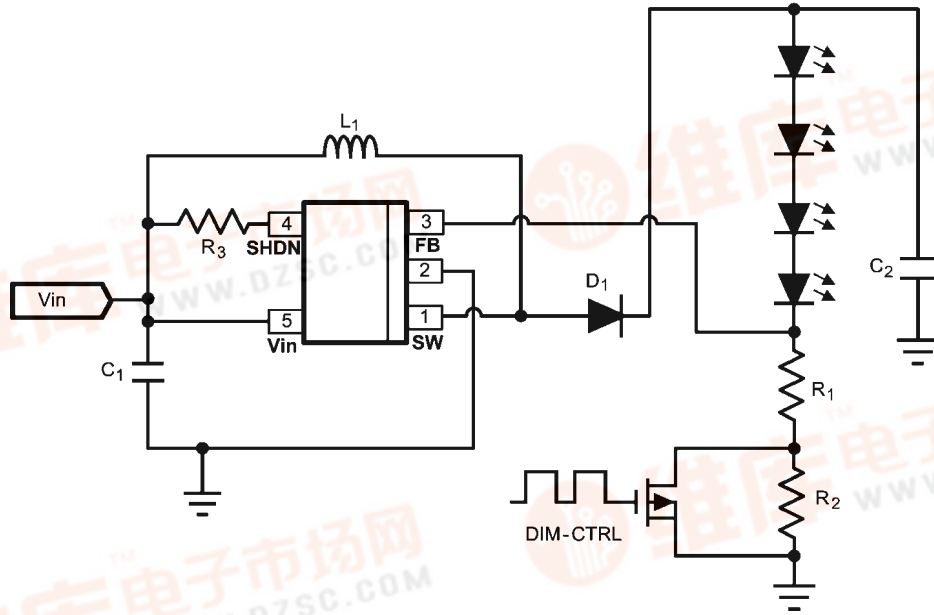
[查询LM2735供应商](#)LM2735Y (520kHz): $V_{in} = 2.7V - 5V$, $V_{out} = 3.3V$, $I_o = 500mA$

30025681

器件编号	器件数值	制造商	器件型号
U1	2.1A 升压稳压器	美国国家半导体	LM2735YMY
C1 输入电容	22 μ F, 6.3V, X5R	TDK	C2012X5R0J226M
C2 输入电容	无负载		
C3 输出电容	10 μ F, 25V, X5R	TDK	C3216X5R1E106M
C4 输出电容	无负载		
C5 补偿电容	2200pF	TDK	C1608X5R1H222K
C6	2.2 μ F 16V	TDK	C2012X5R1C225K
D1, 捕捉二极管	0.4V _f 肖特基 1A, 20V _R	ST	STPS120M
L1	15 μ H 1.5A	Coilcraft	MSS5131-153ML
L2	15 μ H 1.5A	Coilcraft	MSS5131-153ML
R1	10.2k Ω , 1%	Vishay	CRCW06031002F
R2	16.5k Ω , 1%	Vishay	CRCW06031652F
R3	100k Ω , 1%	Vishay	CRCW06031003F

采用SOT23-5封装的LM2735X的LED设计实例 14:

[查询LM2735X供应商](#)

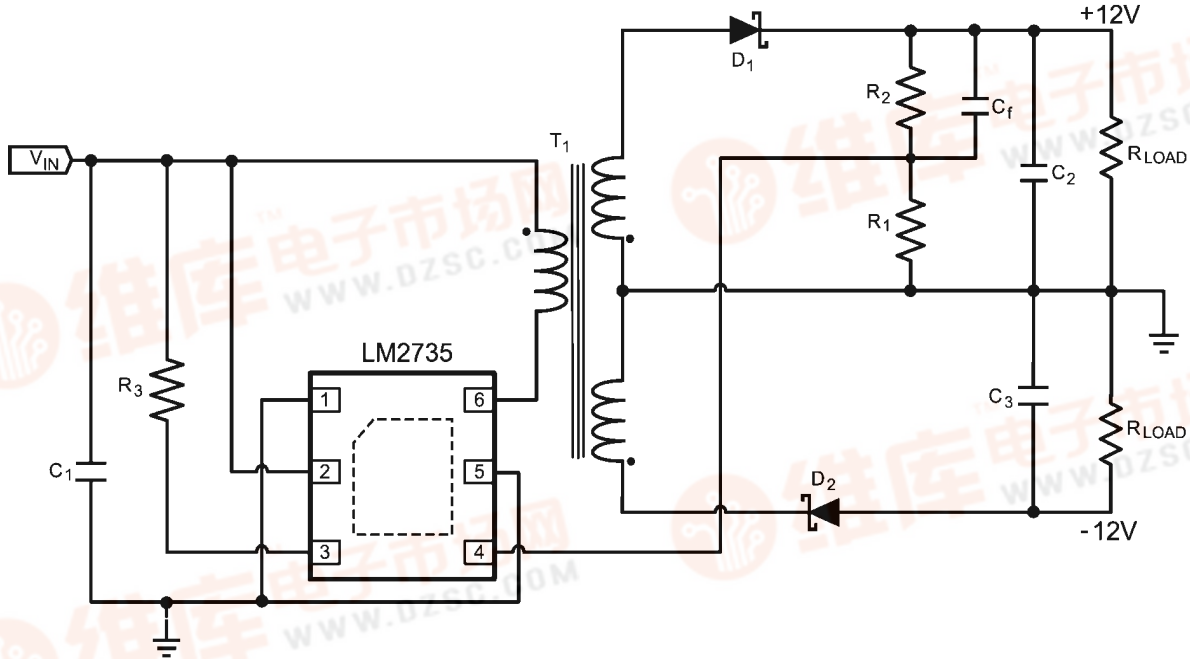


LM2735X (1.6MHz): $V_{in} = 2.7V - 5V$, $V_{out} = 20V$, $I_o = 80mA$

30025682

器件编号	器件数值	制造商	器件型号
U1	2.1A 升压稳压器	美国国家半导体	LM2735XMF
C1 输入电容	22 μ F, 6.3V, X5R	TDK	C2012X5R0J226M
C2 输出电容	4.7 μ F, 25V, X5R	TDK	C3216JB1E475K
D1, 捕捉二极管	0.4V _f 肖特基 500mA, 30V _R	Vishay	MBR0530
L1	15 μ H 1.5A	Coilcraft	MSS5131-153ML
R1	80.6 Ω , 1%	Vishay	CRCW080580R6F
R2	402 Ω , 1%	Vishay	CRCW08054020F
R3	100k Ω , 1%	Vishay	CRCW06031003F

采用LLP-6封装的LM2735Y的反激设计实例 15:

[查询LM2735供应商](#)LM2735Y (520kHz): $V_{in} = 5V$, $V_{out} = \pm 12V$, $I_o = 150mA$

30025683

器件编号	器件数值	制造商	器件型号
U1	2.1A 升压稳压器	美国国家半导体	LM2735YSD
C1 输入电容	22 μ F, 6.3V, X5R	TDK	C2012X5R0J226M
C2 输出电容	10 μ F, 25V, X5R	TDK	C3216X5R1E106M
C3 输出电容	10 μ F, 25V, X5R	TDK	C3216X5R1E106M
Cf 补偿电容	330pF	TDK	C1608X5R1H331K
D1, D2 捕捉二极管	0.4V _f 肖特基 500mA, 30V _R	Vishay	MBR0530
T1			
R1	10.0k Ω , 1%	Vishay	CRCW06031002F
R2	86.6k Ω , 1%	Vishay	CRCW06038662F
R3	100k Ω , 1%	Vishay	CRCW06031003F

注释

[查询LM2735供应商](#)

对于上述任何电路的使用，美国国家半导体公司不承担任何责任且不默示任何电路专利许可。美国国家半导体公司保留随时更改上述电路和规格的权利，恕不另行通知。
想了解最新的产品信息，请访问我们的网址：www.national.com。

生命支持策略

未经美国国家半导体公司的总裁和首席律师的明确书面审批，不得将美国国家半导体公司的产品作为生命支持设备或系统中的关键部件使用。特此说明：

1. 生命支持设备/系统指：(a) 打算通过外科手术移植到体内的生命支持设备或系统；(b) 支持或维持生命，依照使用说明书正确使用，有理由认为其失效会造成用户严重伤害。
2. 关键部件是在生命支持设备或系统中，有理由认为其失效会造成生命支持设备/系统失效，或影响生命支持设备/系统的安全性或效力的任何部件。

禁用物质合规

美国国家半导体公司制造的产品和使用的包装材料符合《消费产品管理规范（CSP-9-111C2）》以及《相关禁用物质和材料规范（CSP-9-111S2）》的条款，不包含CSP-9-111S2限定的任何“禁用物质”。
无铅产品符合RoHS指令。



National Semiconductor
Americas Customer
Support Center
Email: new.feedback@nsc.com
Tel: 1-800-272-9959

National Semiconductor
Europe Customer Support Center
Fax: +49 (0) 180-530 85 86
Email: europa.support@nsc.com
Deutsch Tel: +49 (0) 69 9508 6208
English Tel: +44 (0) 870 24 0 2171
Français Tel: +33 (0) 1 41 91 8790

National Semiconductor
Asia Pacific Customer
Support Center
Email: ap.support@nsc.com

National Semiconductor
Japan Customer Support Center
Fax: 81-3-5639-7507
Email: jpn.feedback@nsc.com
Tel: 81-3-5639-7560