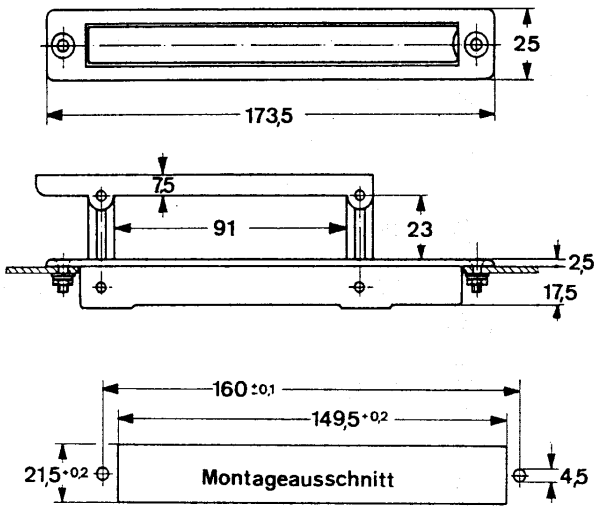
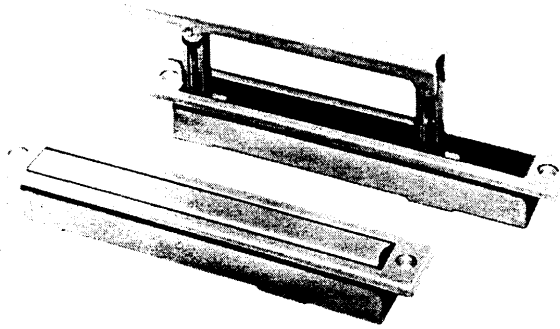


[查询"3248.1001"供应商](#)

Tragegriffe

Carrying Handles POIGNEES ESCAMOTABLES



Eingeklappte Tragegriffe (von oben) Folding-Carrying-Handles (from the top)

Zum Einbau in kleinere Gehäuse und Geräte. Arretierung des Griffbügels in Gebrauchs- und Ruhestellung.

For installation into smaller housings and apparatuses. The handle bracket is securely arrested in the working and folded positions.

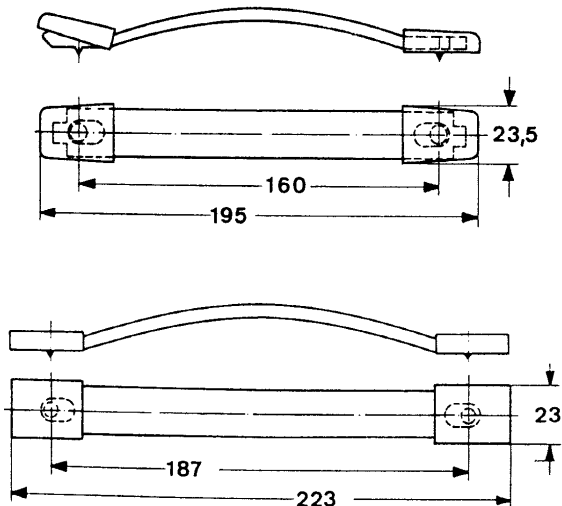
	Gewicht Weight	Art.-Nr.
Material: ABS Farbe: grau, RAL 7001 Belastbarkeit: bis 35 kg	45 gr.	261.1
Material: ABS Colour: grey, RAL 7001 Carrying capacity: up to 35 kg		
Material: ABS Farbe: schwarz Belastbarkeit: bis 35 kg	45 gr.	3261.1003
Material: ABS Colour: black Carrying capacity: up to 35 kg		



Tragegriffe Carrying Handles

mit eingelegerter Stahlfeder
Griffstück: Weichplastik schwarz, Abdeckkappen Stahl vernickelt

with inserted steel spring
Handle: soft plastic, black, Covering caps: steel, nickel plated



Gewicht Weight	Art.-Nr.
42 gr.	3248.1001

Gewicht Weight	Art.-Nr.
68 gr.	3249.1001