

131-817

Datenblatt Serie: HA Gehäuse

[查询 1-1102135-7 供应商](#)

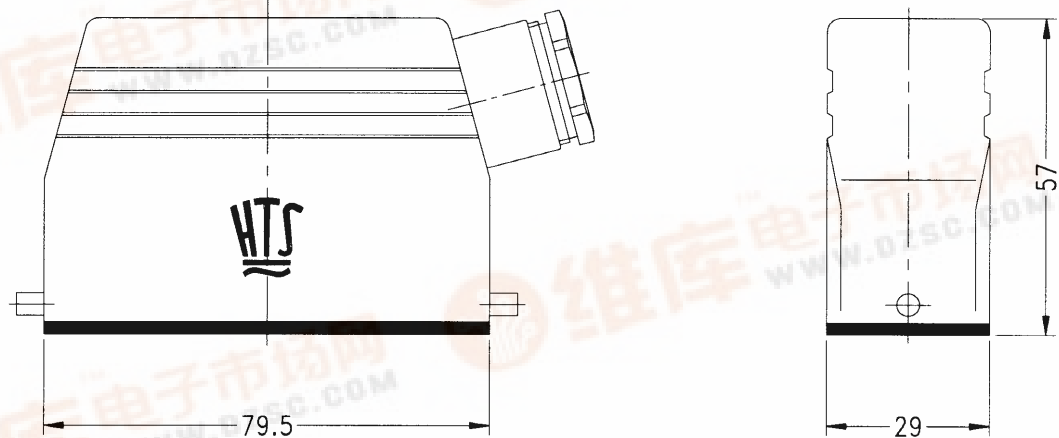
Benennung Steckergehäuse
 Bestell-Text HA.16.Sts.1.16
 Bestell-Nummer 41.32.16.05

1-1102135-7



bearb.: Kramer Datum: 22.07.96
 gepr.: Schweiger Datum: 22.07.96
 Ausgabedatum: 01.03.99

Maßbild

**Ausführung :**

Lackierung: Farbe grau
 Kabelausgang PG16 seitlich

Schutzart :

IP65 in geschlossenem Zustand

Temperaturbereich :

-40°C +125°C

Gehäuse :

Aluminium Druckgußlegierung

Montagehinweis :

passend für Einsätze der Baugröße 5