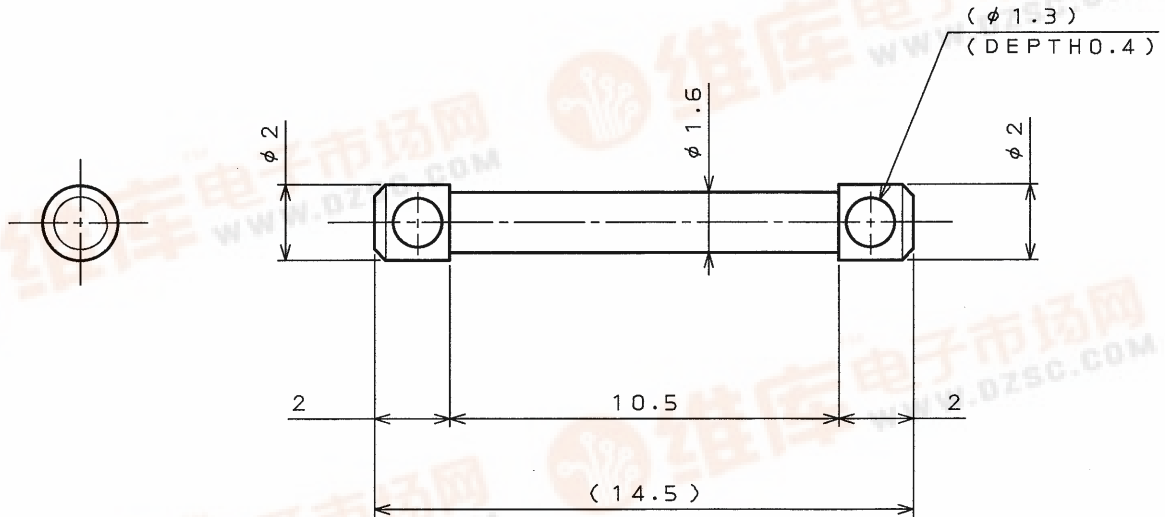


版数 REV.	年月日 DATE	DCN NO.	変更内容 DESCRIPTION	製図 DR.	担当 CHK.	査閲 APPD.	承認 APPD.
------------	-------------	---------	---------------------	-----------	------------	-------------	-------------

[查询"M120-55780"供应商](#)



—	M120-55780	1	30%GF PBT	—	COLOR: NATURAL (WHITE)
符号 NO.	名称 DESCRIPTION	个数 QTY.	材料 MATERIAL	仕上 FINISH	備考 REMARKS
仕様書 (SPECIFICATION) JACS-1686 JAHL-1686		第1版 (ORIGINAL DATE) 29.Oct.2001		名称 (TITLE) M120-55780 DUMMY PLUG (MX23)	
公差 (GENERAL TOLERANCE)		製図 DR.		 JAE CONNECTOR.COM Reference Only JAPAN AVIATION ELECTRONICS INDUSTRY, LTD.	
寸法 (DIMENSION)		担当 CHK. M.WATANABE			
角度 (ANGLES)		査閲 APPD.			
. ± 0.8 .X ± 0.4 .XX ± 0.1		承認 APPD. Y. ICHIMAYA			
找×××#DF 		シリーズ (SERIES) MX23		図面番号 (DRAWING NO.) SJ036379	
		尺度 (SCALE) 5:1		版数 (REV.) 1	

JAE Connector Div. Proprietary.
 Copyright © Japan Aviation Electronics Industry, Ltd.
 DCN NO. 0-211D(98.02)

CDS-01-110-10454

SIZE A4

This datasheet has been downloaded from:

www.EEworld.com.cn

Free Download

Daily Updated Database

100% Free Datasheet Search Site

100% Free IC Replacement Search Site

Convenient Electronic Dictionary

Fast Search System

www.EEworld.com.cn