

2SD1638 2SD1638 2SD1638

エピタキシャルプレーナ形 NPN シリコンダーリントトランジスタ
低周波電力増幅用/Low Freq. Power Amp.
Epitaxial Planar NPN Silicon Darlington Transistor

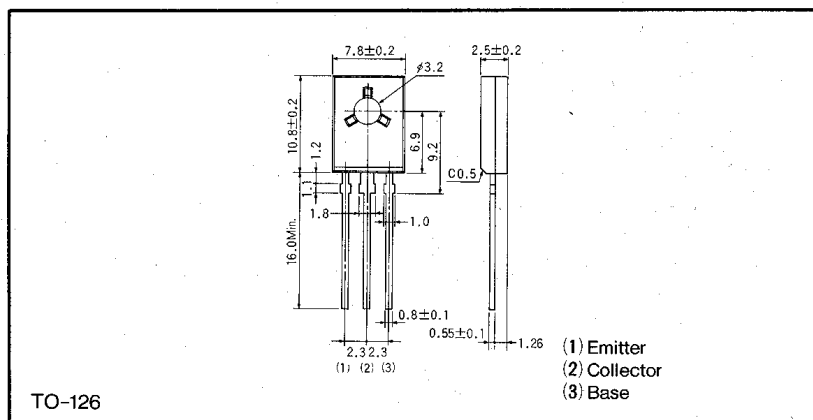
● 特長

- 1) ダーリントン接続で h_{FE} が高い。
- 2) ダンパーダイオード内蔵。
- 3) ベース・エミッタ間に抵抗内蔵。

● Features

- 1) Darlington connection provides high DC current gain (h_{FE}).
- 2) Damper diode is incorporated.
- 3) Built-in resistance across base and emitter.

● 外形寸法図/Dimensions (Unit : mm)



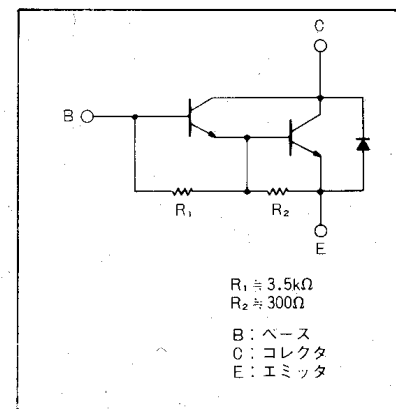
トランジスタ

2SDタイプ

● 絶対最大定格/Absolute Maximum Ratings ($T_a=25^\circ\text{C}$)

Parameter	Symbol	Limits	Unit
コレクタ・ベース間電圧	V_{CB0}	100	V
コレクタ・エミッタ間電圧	V_{CEO}	100	V
エミッタ・ベース間電圧	V_{EBO}	6	V
コレクタ電流	I_C	2	A
		3	A(Pulse)
コレクタ損失	P_C	15	W($T_c=25^\circ\text{C}$)
		1.2	W($T_a=25^\circ\text{C}$)
接合部温度	T_j	150	$^\circ\text{C}$
保存温度範囲	T_{stg}	-55~150	$^\circ\text{C}$

● 内部等価回路図

● 電気的特性/Electrical Characteristics ($T_a=25^\circ\text{C}$)

Parameter	Symbol	Min.	Typ.	Max.	Unit	Conditions
コレクタ・エミッタ降伏電圧	BV_{CEO}	100	—	—	V	$I_C=5\text{mA}$
コレクタ・ベース降伏電圧	BV_{CBO}	100	—	—	V	$I_C=50\mu\text{A}$
コレクタシャ断電流	I_{CBO}	—	—	10	μA	$V_{CB}=100\text{V}$
エミッタシャ断電流	I_{EBO}	—	—	3	mA	$V_{EB}=5\text{V}$
コレクタ・エミッタ飽和電圧	$V_{CE(sat)}$	—	—	1.5	V	$I_C/I_B=1\text{A}/1\text{mA}$
直流電流増幅率	h_{FE}	1 000	—	10 000	—	$V_{CE}/I_C=2\text{V}/1\text{A}$
出力容量	C_{ob}	—	25	—	pF	$V_{CB}=10\text{V}, I_E=0\text{A}, f=1\text{MHz}$

● 標準品・準標準品一覧表 (◎: 標準品 ○: 準標準品)

Type	h_{FE}	包装名	バルク
		記号	
		基本発注単位(個)	1 000
2SD1638	1K~10K		○