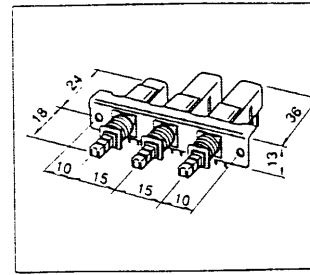
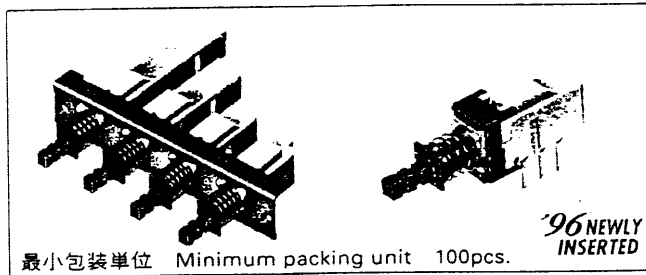


プッシュスイッチ SPUN, SPULシリーズ

[查询"733118"供应商](#)



特長

- ストロークはSPUNが2.5mm、SPULが1.5mmです。
- レバーの高さはプリント基板受面より6.5mm、12.5mmの2種類あります。
- つまみも用意しています。P.344をご参照ください。

Features

- 2.5mm-travel for SPUN series and 1.5mm-travel for SPUL series.
- Two types of lever height from the PC board : 6.5 and 12.5 mm.
- For knobs, see page 344.

用途

- 音響機器、その他のあらゆる民生用電子機器、産業用電子機器等の各種切換用

Applications

- Various switching purposes in all kinds of home and industrial electronic equipment including audio systems, etc.

主な仕様 Typical Specifications

その他、詳細仕様についてはP.85をご参照ください。
For other detailed specifications, please see page 85.

項目 Items	規格 Standards	
	標準仕様 Standard specification	中電流 Medium current
定格(最大)(抵抗負荷) Rating (max.) (Resistive load)	0.1A 30V DC	1A 25V DC
接触抵抗(初期/寿命後) Contact resistance (Initial performance / after lifetime)	20mΩ max./40mΩ max.	
動作寿命 Operating life	無負荷 Without load	30,000 cycles
	負荷 With load	10,000 cycles (0.1A, 30V DC)
はんだ耐熱 Resistance to soldering heat	手はんだ Manual soldering	350±10°C, 3 ⁺ 1s
	ディップはんだ Dip soldering	260±5°C, 10±1s

作動力一覧 Table of Operating Forces

標準 Standard

Unit: N [gf]

動作 Mode	回路数 Poles	標準 Standard		
		0	2	4
ロックリリース、セルフロック、ノンロック Interlock, latching, momentary	2	2±1 [204±102]	2±1 [204±102]	2.5±1 [255±102]
		3 ^{+1.5} [306 ⁺¹⁵³]		
6回路付きロックリリース Interlock with 6 poles	6	2 ^{+1.5} [204 ⁺¹⁵³]	2 ^{+1.5} [204 ⁺¹⁵³]	2.5 ^{+1.5} [255 ⁺¹⁵³]

中電流用 For medium current

Unit: N [gf]

機種名 Series	回路数 Poles
SPUN, SPUL	2
	3±1.5 [306±153]

96
Overseas
Products

このマークのついている製品は、日本生産のほか海外生産も行っております(一部の製品については、海外生産のみとなっております)。詳しくは、P.347の「海外生産製品一覧表」をご覧ください。
The products with this mark are produced in Japan and overseas. (Some products are produced overseas only.) For details, please refer to "Overseas Products Line" on page 347.

查询"733118"供应商

製品一覧 Products Line

多連 Multiple-key

キー数 Keys	ストローク Travel (mm)	注文No. Order No.		
		取付穴 Mounting hole		
		M3-screw	φ 3.2 hole	Without hole
2	1.5	SPUL2□-1	SPUL2□-2	SPUL2□-*
	2.5	SPUN2□-1	SPUN2□-2	SPUN2□-*
3	1.5	SPUL3□-1	SPUL3□-2	SPUL3□-*
	2.5	SPUN3□-1	SPUN3□-2	SPUN3□-*
4	1.5	SPUL4□-1	SPUL4□-2	SPUL4□-*
	2.5	SPUN4□-1	SPUN4□-2	SPUN4□-*
5	1.5	SPUL5□-1	SPUL5□-2	SPUL5□-*
	2.5	SPUN5□-1	SPUN5□-2	SPUN5□-*

左表の注文No.の他、回路数・動作の種類・切替タイミング・定格・レバーセンタ高さ・つまみの添付または接着等をご指定ください。

For items other than the product order number shown in the chart on the left side, please indicate other features such as the number of poles, operation mode, changeover timing, rating, lever center height and knob attachment or adhesion.

回路数 Poles : 0, 2, 4

動作の種類 Operation mode :

運動 Interlock (Lock release)

単動 Latching (Self-lock)

ノンロック Momentary (Non-lock)

リセット (0,2回路のみ可能)

Reset (only 0 and 2 poles are available)

切替タイミング Changeover timing : Shorting, Non-shorting

定格 Ratings : 標準または中電流 Standard or Medium current

レバーセンタ高さ Lever center height : 6.5mm, 12.5mm

つまみについてはP.344を参照の上ご指定ください。

Refer to page 344 for further information about the knobs.

- * マークについて：ご注文する際には、注文No.に記されている*マークを記入願います。
- * Items indicated by a (*) mark should be ordered by indicating the (*) mark in the order number.
- : キーピッチ Key pitch
- 0 : 10 mm
- 1 : 12.5mm
- 2 : 15 mm
- 3 : 17.5mm
- 4 : 20 mm

単キー Single-key

枠 Frame	回路数 Poles	定格 Ratings	切替タイミング Changeover timing	動作の種類 Operation mode	注文No. Order No.			
					つまみ Knob			
					なし Without	添付 Attached	接着 Bonded	
M3-screw	2	標準 Standard	S	セルフロック Latching	SPU□12*-2S-*W*	SPU□12F-2S-*W*	SPU□12B-2S-*W*	
				ノンロック Momentary	SPU□12*-2S-LB*	SPU□12F-2S-LB*	SPU□12B-2S-LB*	
			N	セルフロック Latching	SPU□12*-2N-*W*	SPU□12F-2N-*W*	SPU□12B-2N-*W*	
		中電流 Medium-current	S	セルフロック Latching	SPU□12*-2S-*WM	SPU□12F-2S-*WM	SPU□12B-2S-*WM	
				ノンロック Momentary	SPU□12*-2S-LBM	SPU□12F-2S-LBM	SPU□12B-2S-LBM	
			N	セルフロック Latching	SPU□12*-2N-*WM	SPU□12F-2N-*WM	SPU□12B-2N-*WM	
	ノンロック Momentary			SPU□12*-2N-LBM	SPU□12F-2N-LBM	SPU□12B-2N-LBM		
	標準 Standard		4	S	セルフロック Latching	SPU□12*-4S-*W*	SPU□12F-4S-*W*	SPU□12B-4S-*W*
					ノンロック Momentary	SPU□12*-4S-LB*	SPU□12F-4S-LB*	SPU□12B-4S-LB*
		N	セルフロック Latching	SPU□12*-4N-*W*	SPU□12F-4N-*W*	SPU□12B-4N-*W*		
			ノンロック Momentary	SPU□12*-4N-LB*	SPU□12F-4N-LB*	SPU□12B-4N-LB*		
		6	S	セルフロック Latching	SPU□12*-6S-*W*	SPU□12F-6S-*W*	SPU□12B-6S-*W*	
ノンロック Momentary				SPU□12*-6S-LB*	SPU□12F-6S-LB*	SPU□12B-6S-LB*		
N	セルフロック Latching	SPU□12*-6N-*W*	SPU□12F-6N-*W*	SPU□12B-6N-*W*				
	ノンロック Momentary	SPU□12*-6N-LB*	SPU□12F-6N-LB*	SPU□12B-6N-LB*				
枠なし Without frame	2	標準 Standard	S	セルフロック Latching	SPU□19*-2S-*W*	SPU□19F-2S-*W*	SPU□19B-2S-*W*	
				ノンロック Momentary	SPU□19*-2S-LB*	SPU□19F-2S-LB*	SPU□19B-2S-LB*	
			N	セルフロック Latching	SPU□19*-2N-*W*	SPU□19F-2N-*W*	SPU□19B-2N-*W*	
		中電流 Medium-current	S	セルフロック Latching	SPU□19*-2S-*WM	SPU□19F-2S-*WM	SPU□19B-2S-*WM	
				ノンロック Momentary	SPU□19*-2S-LBM	SPU□19F-2S-LBM	SPU□19B-2S-LBM	
			N	セルフロック Latching	SPU□19*-2N-*WM	SPU□19F-2N-*WM	SPU□19B-2N-*WM	
	ノンロック Momentary			SPU□19*-2N-LBM	SPU□19F-2N-LBM	SPU□19B-2N-LBM		
	標準 Standard		4	S	セルフロック Latching	SPU□19*-4S-*W*	SPU□19F-4S-*W*	SPU□19B-4S-*W*
					ノンロック Momentary	SPU□19*-4S-LB*	SPU□19F-4S-LB*	SPU□19B-4S-LB*
		N	セルフロック Latching	SPU□19*-4N-*W*	SPU□19F-4N-*W*	SPU□19B-4N-*W*		
			ノンロック Momentary	SPU□19*-4N-LB*	SPU□19F-4N-LB*	SPU□19B-4N-LB*		
		6	S	セルフロック Latching	SPU□19*-6S-*W*	SPU□19F-6S-*W*	SPU□19B-6S-*W*	
				ノンロック Momentary	SPU□19*-6S-LB*	SPU□19F-6S-LB*	SPU□19B-6S-LB*	
	N	セルフロック Latching	SPU□19*-6N-*W*	SPU□19F-6N-*W*	SPU□19B-6N-*W*			
		ノンロック Momentary	SPU□19*-6N-LB*	SPU□19F-6N-LB*	SPU□19B-6N-LB*			

- S : Shorting □ : ストローク Travel
- N : Non-shorting L : 1.5mm
- N : 2.5mm

* マークについて：ご注文する際には、注文No.に記されている*マークを記入願います。

* Items indicated by a (*) mark should be ordered by indicating the (*) mark in the order number.

上表の注文No.の他、レバーセンタ高さ等をご指定ください。

Please contact us for details other than the product numbers noted in the upper chart such as the lever center height.

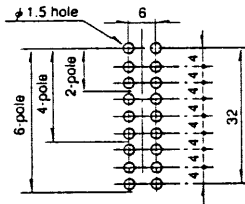
レバーセンタ高さ Lever center height : 6.5mm, 12.5mm

共通仕様 Common Specifications

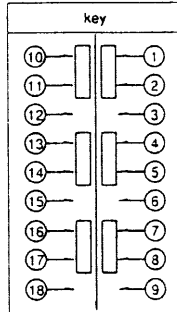
1. 移動量と全移動量
Travel and total travel

	T	T.T
SPUN	2.5	3.5
SPUL	1.5	2.5

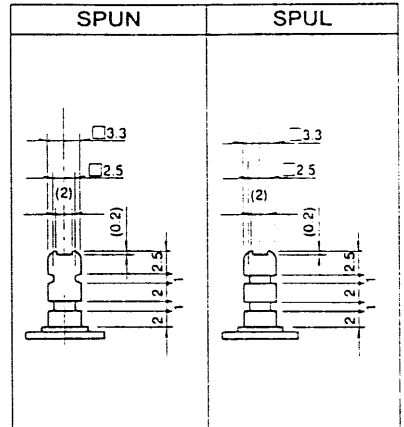
4. プリント基板取付穴寸法図
(A方向より見る)
P.C. board mounting hole dimensions
(Viewed from the direction A)



2. 回路図
(A方向より見る)
Circuit diagram
(Viewed from the direction A)

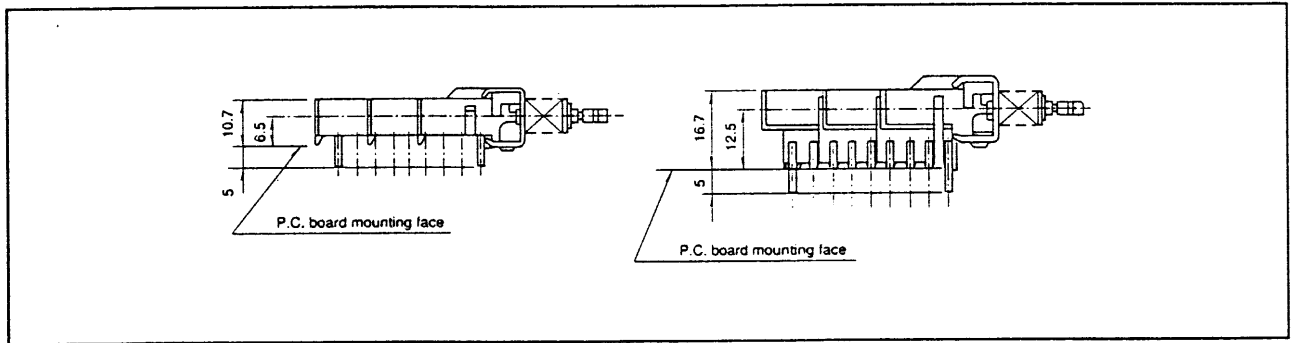


3. レバー先端部②の詳細
Detail of ②



5. 基板受け面よりレバーセンタまでの寸法
Dimension from the board mounting face to the center of lever

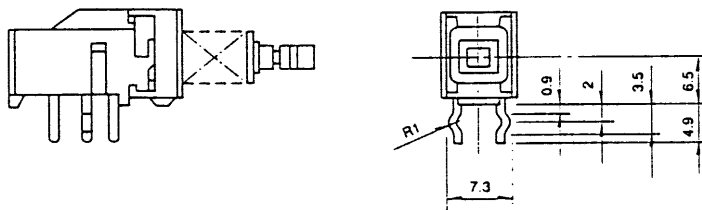
Unit: mm



6. スナップイン端子 Snap-in terminals (プリント基板厚 Thickness of P.C.board t=1.6)

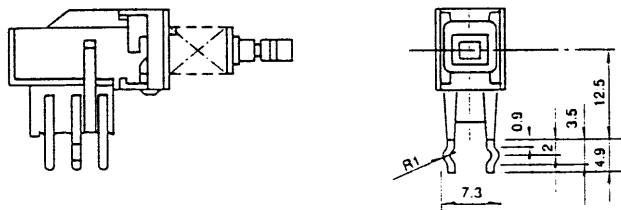
Unit: mm

基板受け面よりレバーセンタまで6.5mm
Dimension from the board mounting face to the center of the lever : 6.5mm



各回路ともスナップイン端子が可能です。上図は2回路の場合を表わしています。
Each pole can accept snap-in terminals. The above figure shows 2-pole switch arrangement.

基板受け面よりレバーセンタまで12.5mm
Dimension from the board mounting face to the center of the lever : 12.5mm



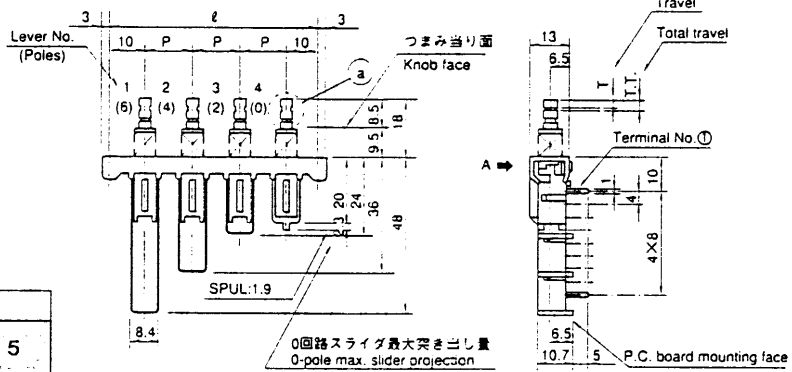
各回路ともスナップイン端子が可能です。上図は2回路の場合を表わしています。
Each pole can accept snap-in terminals. The above figure shows the 2-pole switch arrangement.

查询"733118"供应商

外形図 Dimensions

Unit : mm

取付穴付きタイプ
With mounting hole

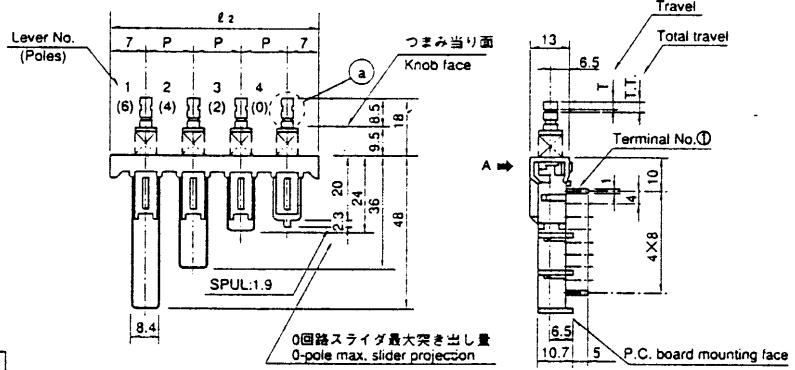


		ℓ				
P	Number of keys	1	2	3	4	5
	10	(6)	20	30	40	50
12.5	(4)	20	32.5	45	57.5	70
15	(2)	20	35	50	65	80
17.5	(0)	20	37.5	55	72.5	90
20		20	40	60	80	100

() は回路数を表わす
The numbers enclosed in parentheses () indicate the number of circuits.

取付穴はM3×0.5, φ3.2 holeが可能です。
The following mounting holes are available : M3 × 0.5 and φ 3.2 hole.

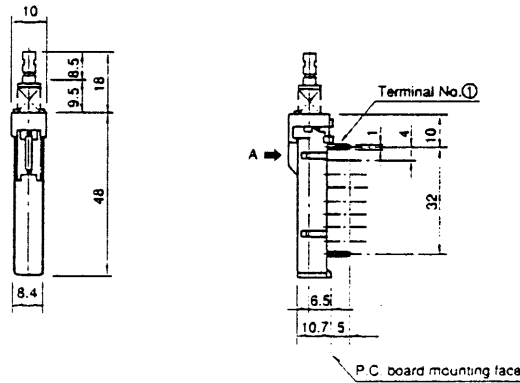
取付穴なしタイプ
Without mounting hole



		ℓ ₂			
P	Number of keys	2	3	4	5
	10	(6)	24	34	44
12.5	(4)	26.5	39	51.5	64
15	(2)	29	44	59	74
17.5	(0)	31.5	49	66.5	84
20		34	54	74	94

() は回路数を表わす
The numbers enclosed in parentheses () indicate the number of circuits.

枠なしタイプ
Without frame



2回路から6回路まで対応可能です。上図は6回路を表わしています。
Models with 2~6-pole are available. The above figure shows the 6-pole switch arrangement.