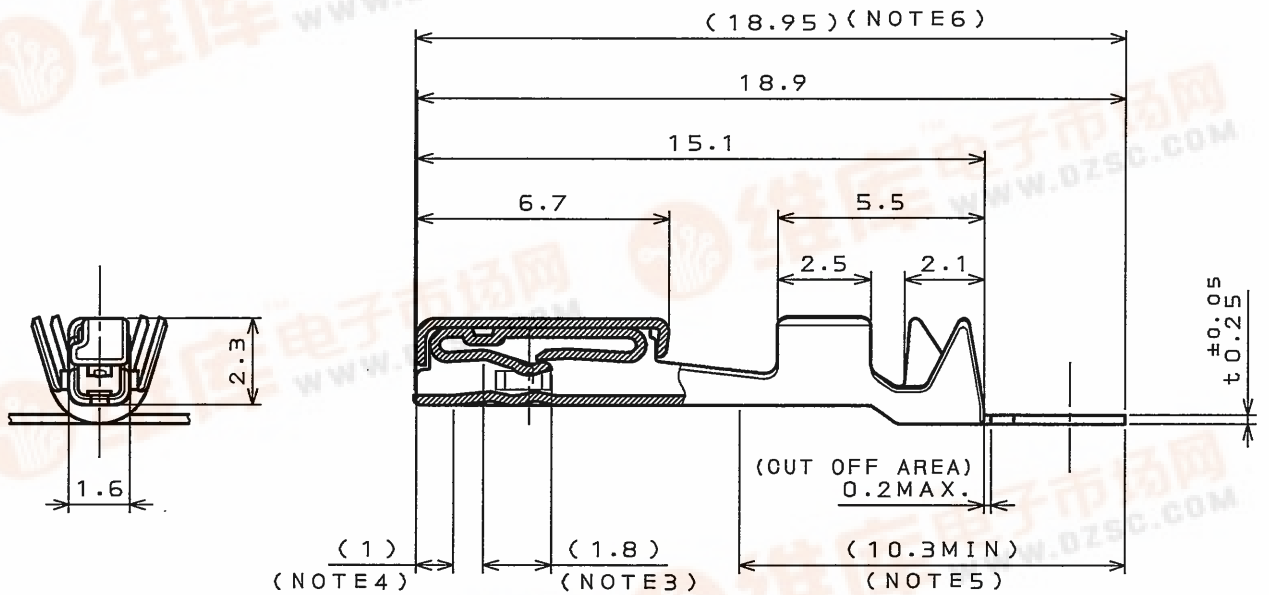
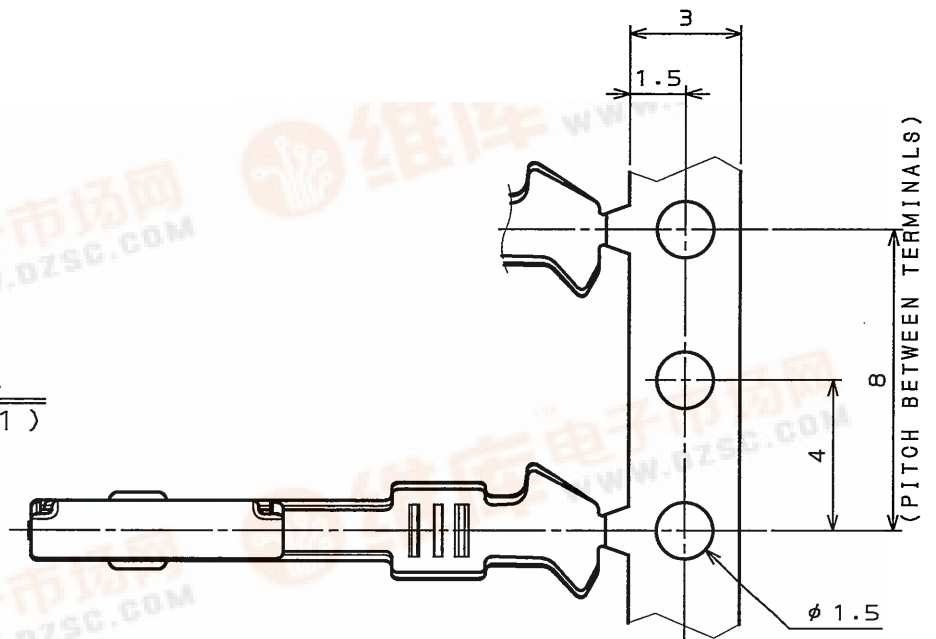


DETAIL A
(SCALE 5:1)



- NOTE 1. APPLICABLE WIRE: AVSS0.5、AVSSC0.5f、AVSSX0.5f、TVSSX0.5f
 2. PART NUMBER & QUANTITY SHALL BE DESCRIBED AS INDICATED.
 3. GOLD PLATING RANGE ON THE INNER SIDE IS SHOWN.
 4. GOLD PLATING RANGE ON THE OUTER SIDE IS SHOWN.
 5. TIN OR TIN-COPPER PLATING RANGE IS SHOWN.
 6. BASE NICKEL PLATING RANGE IS SHOWN.
 7. THE SHEARED EDGES OF CONTACT ARE NOT PLATED.

- 注1. 使用電線はAVSS0.5、AVSSC0.5f、AVSSX0.5f、TVSSX0.5fとする。
 2. 図示の位置に品名、図番、数量を記載する。
 3. 内面の部分金めっき範囲を表す。
 4. 外面の部分金めっき範囲を表す。
 5. 部分錫めっき或いは部分錫銅めっき範囲を表す。
 6. 下地ニッケルめっき範囲を表す。
 7. せん断面にめっきは付かない。

特別管理品目
SPECIAL CONTROL ITEM
MX(SRS)



This datasheet has been downloaded from:

www.EEworld.com.cn

Free Download

Daily Updated Database

100% Free Datasheet Search Site

100% Free IC Replacement Search Site

Convenient Electronic Dictionary

Fast Search System

www.EEworld.com.cn