



高频放大管壳额定双极型晶体管

1 概述与特点

3DA5371 硅 NPN 型高频高压晶体管，适用于彩色电视机扫描调速电路及一般高频放大电路。

其特点如下：

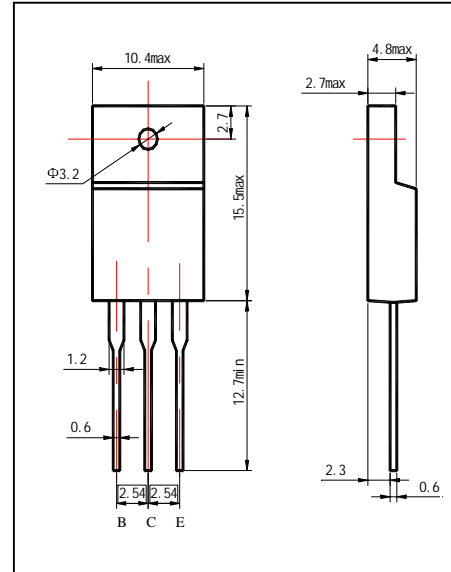
- 击穿电压高
- 反向漏电流小
- 饱和压降低
- 封装形式：TO-220F

2 电特性

2.1 极限值

除非另有规定， $T_{amb}=25^{\circ}C$

参数名称	符号	额定值	单位
集电极-基极电压	$V_{CB0}$	180	V
集电极-发射极电压	$V_{CE0}$	160	V
发射极-基极电压	$V_{EB0}$	6	V
集电极电流	$I_C$	1.5	A
耗散功率	$T_a=25^{\circ}C$	$P_{tot}$	W
	$T_c=25^{\circ}C$		
结温	$T_j$	150	$^{\circ}C$
贮存温度	$T_{stg}$	-55~150	$^{\circ}C$



2.2 电参数

除非另有规定， $T_{amb}=25^{\circ}C$

参数名称	符号	测试条件	规范值			单位
			最小	典型	最大	
集电极-基极截止电流	$I_{CB0}$	$V_{CB}=180V, I_E=0$			10	$\mu A$
发射极-基极截止电流	$I_{EB0}$	$V_{EB}=6V, I_C=0$			10	$\mu A$
共发射极正向电流传输比的静态值	$h_{FE}^a$	$V_{CE}=5V$ $I_C=200mA$	R	60	140	
			O	100	240	
集电极-发射极饱和电压	$V_{CEsat}^a$	$I_C=500mA, I_B=50mA$			1.0	V
特征频率	$f_T$	$V_{CE}=10V, I_C=50mA$	50			MHz

a: 脉冲测试  $t_p \leq 300 \mu s, \delta \leq 2\%$

无锡华晶微电子股份有限公司

地址: 江苏省无锡市梁溪路 14 号 电话: (0510)5807228-2268、2299 传真: (0510)5800360

### 3 特性曲线

