

Hyper SIDELED®

White Hyper Bright LED

Lead (Pb) Free Product - RoHS Compliant

LW A673



Besondere Merkmale

- **Gehäusetyp:** weißes SMT Gehäuse, farbiger diffuser Verguss
- **Besonderheit des Bauteils:** Abstrahlung parallel zur Platine, deshalb ideal zur Einkopplung in Lichtleiter
- **Farbort:** $x = 0,33$, $y = 0,33$ nach CIE 1931 (weiß)
- **typische Farbtemperatur:** 5600 K
- **Farbwiedergabeindex:** 80
- **Abstrahlwinkel:** Lambertscher Strahler (120°)
- **Technologie:** InGaN
- **optischer Wirkungsgrad:** 6 lm/W
- **Gruppierungsparameter:** Lichtstärke, Farbort
- **Verarbeitungsmethode:** für alle SMT-Bestücktechniken geeignet
- **Lötmethode:** IR Reflow Löten und Wellenlöten (TTW)
- **Vorbehandlung:** nach JEDEC Level 2
- **Gurtung:** 12-mm Gurt mit 2000/Rolle, $\varnothing 330$ mm
- **ESD-Festigkeit:** ESD-sicher bis 2 kV nach JESD22-A114-B

Anwendungen

- Einkopplung in Lichtleiter
- Hinterleuchtung (LCD, Schalter, Tasten, Displays)
- Innenbeleuchtung im Automobilbereich (z.B. Instrumentenbeleuchtung, u.ä.)
- Ersatz von Kleinst-Glühlampen
- Rettungsnotleuchten
- Signal- und Symbolleuchten
- Markierungsbeleuchtung (z.B. Stufen, Fluchtwege, u.ä.)

Features

- **package:** white SMT package, colored diffused resin
- **feature of the device:** radiation direction parallel to PCB, so an ideal LED for coupling in light guides
- **color coordinates:** $x = 0.33$, $y = 0.33$ acc. to CIE 1931 (white)
- **typ. color temperature:** 5600 K
- **color reproduction index:** 80
- **viewing angle:** Lambertian Emitter (120°)
- **technology:** InGaN
- **optical efficiency:** 6 lm/W
- **grouping parameter:** luminous intensity, color coordinates
- **assembly methods:** suitable for all SMT assembly methods
- **soldering methods:** IR reflow soldering and TTW soldering
- **preconditioning:** acc. to JEDEC Level 2
- **taping:** 12 mm tape with 2000/reel, $\varnothing 330$ mm
- **ESD-withstand voltage:** up to 2 kV acc. to JESD22-A114-B

Applications

- coupling into light guides
- backlighting (LCD, switches, keys, displays)
- interior automotive lighting (e.g. dashboard backlighting, etc.)
- substitution of micro incandescent lamps
- emergency lighting
- signal and symbol luminaire
- marker lights (e.g. steps, exit ways, etc.)

Bestellinformation
Ordering Information

Typ	Emissions- farbe	Lichtstärke ¹⁾ Seite 16	Lichtstrom ²⁾ Seite 16	Bestellnummer
Type	Color of Emission	Luminous Intensity ¹⁾ page 16	Luminous Flux ²⁾ page 16	Ordering Code
		$I_F = 10 \text{ mA}$ $I_V \text{ (mcd)}$	$I_F = 10 \text{ mA}$ $\Phi_V \text{ (mlm)}$	
LW A673-P2R1-3K6L	white	56 ... 140	300 (typ.)	Q65110A4097
LW A673-Q2S1-5K8L		90 ... 224	480 (typ.)	Q65110A1925
LW A673-P1S1-5K8L		45 ... 224	400 (typ.)	Q65110A1926
LW A673-P2R1-5K8L		56 ... 140	300 (typ.)	Q65110A1924

Anm.: Die oben genannten Typbezeichnungen umfassen die bestellbaren Selektionen. Diese bestehen aus wenigen Helligkeitsgruppen (siehe **Seite 6** für nähere Informationen). Es wird nur eine einzige Helligkeitsgruppe pro Gurt geliefert. Z.B.: LW A673-P2R1-3K6L bedeutet, dass auf dem Gurt nur eine der Helligkeitsgruppen P2, Q1, Q2 oder R1 enthalten ist.
Um die Liefersicherheit zu gewährleisten, können einzelne Helligkeitsgruppen nicht bestellt werden.

Gleiches gilt für die Farben, bei denen Farbortgruppen gemessen und gruppiert werden. Pro Gurt wird nur eine Farbortgruppe geliefert. Z.B.: LW A673-P2R1-3K6L bedeutet, dass auf dem Gurt nur eine der Farbortgruppen -3K, -3L, -4K, -4L, -5K, -5L, -6K oder -6L enthalten ist (siehe **Seite 5** für nähere Information).
Um die Liefersicherheit zu gewährleisten, können einzelne Farbortgruppen nicht bestellt werden.

Note: The above Type Numbers represent the order groups which include only a few brightness groups (see **page 6** for explanation). Only one group will be shipped on each reel (there will be no mixing of two groups on each reel). E.g. LW A673-P2R1-3K6L means that only one group P2, Q1, Q2 or R1 will be shippable for any one reel.
In order to ensure availability, single brightness groups will not be orderable.

In a similar manner for colors where chromaticity coordinate groups are measured and binned, single chromaticity coordinate groups will be shipped on any one reel. E.g. LW A673-P2R1-3K6L means that only 1 chromaticity coordinate group -3K, -3L, -4K, -4L, -5K, -5L, -6K or -6L will be shippable (see **page 5** for explanation).
In order to ensure availability, single chromaticity coordinate groups will not be orderable.

Vergleichstabelle für 20 mA
Correlation Table for 20 mA

Typ	Emissions- farbe	Lichtstärke ¹⁾ Seite 16		Lichtstärke ²⁾ Seite 16	Lichtstrom ²⁾ Seite 16
Type	Color of Emission	Luminous Intensity ¹⁾ page 16		Luminous Intensity ²⁾ page 16	Luminous Flux ²⁾ page 16
		$I_F = 10 \text{ mA}$ $I_V \text{ (mcd)}$		$I_F = 20 \text{ mA}$ $I_V \text{ (mcd)}$	$I_F = 20 \text{ mA}$ $\Phi_V \text{ (mlm)}$
LW A673-P2R1-3K6L	white	56 ... 140	⇒	155 (typ.)	465 (typ.)
LW A673-Q2S1-5K8L		90 ... 224		210 (typ.)	630 (typ.)
LW A673-P1S1-5K8L		45 ... 224		215 (typ.)	645 (typ.)
LW A673-P2R1-5K8L		56 ... 140		155 (typ.)	465 (typ.)

Siehe auch Grafik **Seite 8** / see also graph on **page 8**

Grenzwerte
Maximum Ratings

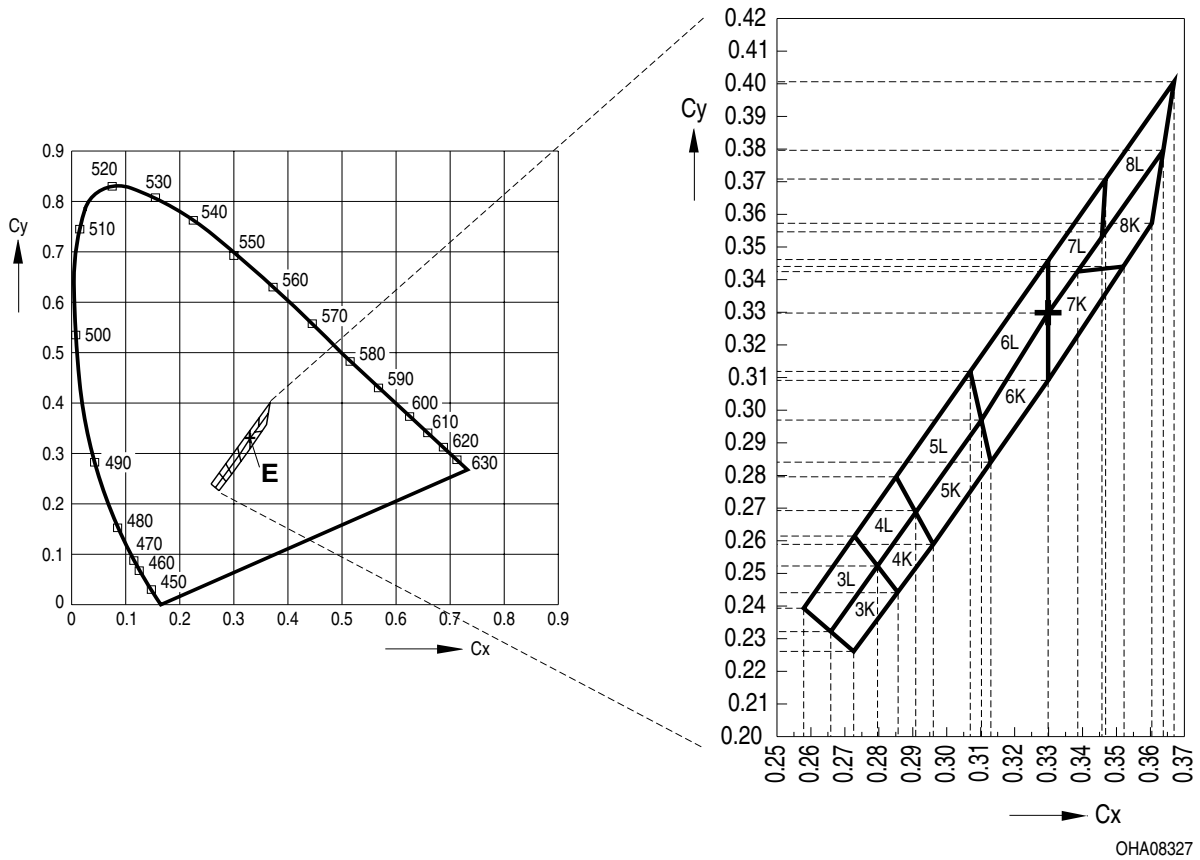
Bezeichnung Parameter	Symbol Symbol	Wert Value	Einheit Unit
Betriebstemperatur Operating temperature range	T_{op}	- 40 ... + 100	°C
Lagertemperatur Storage temperature range	T_{stg}	- 40 ... + 100	°C
Sperrschichttemperatur Junction temperature	T_j	+ 110	°C
Durchlassstrom Forward current ($T_A=25^\circ\text{C}$)	I_F	20	mA
Stoßstrom Surge current $t = 10 \mu\text{s}, D = 0.005, T_A=25^\circ\text{C}$	I_{FM}	200	mA
Sperrspannung ^{3) Seite 16} Reverse voltage ^{3) page 16} ($T_A=25^\circ\text{C}$)	V_R	5	V
Leistungsaufnahme Power consumption ($T_A=25^\circ\text{C}$)	P_{tot}	80	mW
Wärmewiderstand Thermal resistance Sperrschicht/Umgebung ^{4) Seite 16} Junction/ambient ^{4) page 16}	$R_{th JA}$	430	K/W
Sperrschicht/Lötpad Junction/solder point	$R_{th JS}$	200	K/W

Kennwerte**Characteristics** $(T_A = 25\text{ °C})$

Bezeichnung Parameter	Symbol Symbol	Wert Value	Einheit Unit
Farbkoordinate x nach CIE 1931 ⁵⁾ Seite 16 (typ.) Chromaticity coordinate x acc. to CIE 1931 ⁵⁾ page 16 $I_F = 10\text{ mA}$	x	0.33*	–
Farbkoordinate y nach CIE 1931 ⁵⁾ Seite 16 (typ.) Chromaticity coordinate y acc. to CIE 1931 ⁵⁾ page 16 $I_F = 10\text{ mA}$	y	0.33*	–
Abstrahlwinkel bei 50 % I_V (Vollwinkel) (typ.) Viewing angle at 50 % I_V	2 ϕ	120	Grad deg.
Durchlassspannung ⁶⁾ Seite 16 (min.) Forward voltage ⁶⁾ page 16 (typ.) $I_F = 10\text{ mA}$ (max.)	V_F V_F V_F	2.7 3.1 3.7	V V V
Sperrstrom (typ.) Reverse current (max.) $V_R = 5\text{ V}$	I_R I_R	0.01 10	μA μA
Temperaturkoeffizient von x (typ.) Temperature coefficient of x $I_F = 10\text{ mA}; -10\text{ °C} \leq T \leq 100\text{ °C}$	TC_x	–0.1	$10^{-3}/\text{K}$
Temperaturkoeffizient von y (typ.) Temperature coefficient of y $I_F = 10\text{ mA}; -10\text{ °C} \leq T \leq 100\text{ °C}$	TC_y	–0.2	$10^{-3}/\text{K}$
Temperaturkoeffizient von V_F (typ.) Temperature coefficient of V_F $I_F = 10\text{ mA}; -10\text{ °C} \leq T \leq 100\text{ °C}$	TC_V	– 4.5	mV/K
Optischer Wirkungsgrad (typ.) Optical efficiency $I_F = 10\text{ mA}$	η_{opt}	6	lm/W

* Einzelgruppen siehe Seite 5
Individual groups on page 5

Farbortgruppen⁵⁾ Seite 16
 Chromaticity Coordinate Groups⁵⁾ page 16



Gruppe Group	Cx	Cy
3K	0.273	0.227
	0.266	0.232
	0.280	0.252
	0.286	0.244
3L	0.266	0.232
	0.258	0.239
	0.273	0.261
	0.280	0.252
4K	0.286	0.244
	0.280	0.252
	0.291	0.268
	0.296	0.259
4L	0.280	0.252
	0.273	0.261
	0.285	0.279
	0.291	0.268

Gruppe Group	Cx	Cy
5K	0.296	0.259
	0.291	0.268
	0.310	0.297
	0.313	0.284
	0.313	0.284
5L	0.291	0.268
	0.285	0.279
	0.307	0.312
	0.310	0.297
6K	0.313	0.284
	0.310	0.297
	0.330	0.330
	0.330	0.310
6L	0.310	0.297
	0.307	0.312
	0.330	0.347
	0.330	0.330

Gruppe Group	Cx	Cy
7K	0.330	0.310
	0.330	0.330
	0.338	0.342
	0.352	0.344
	0.352	0.344
7L	0.330	0.330
	0.330	0.347
	0.347	0.371
	0.345	0.352
8K	0.352	0.344
	0.338	0.342
	0.364	0.380
	0.360	0.357
8L	0.345	0.352
	0.347	0.371
	0.367	0.401
	0.364	0.380

Helligkeits-Gruppierungsschema Brightness Groups

Helligkeitsgruppe Brightness Group	Lichtstärke ¹⁾ Seite 16 Luminous Intensity ¹⁾ page 16 I_V (mcd)	Lichtstrom ²⁾ Seite 16 Luminous Flux ²⁾ page 16 Φ_V (lm)
P1	45 ... 56	150 (typ.)
P2	56 ... 71	190 (typ.)
Q1	71 ... 90	240 (typ.)
Q2	90 ... 112	300 (typ.)
R1	112 ... 140	380 (typ.)
R2	140 ... 180	480 (typ.)
S1	180 ... 224	600 (typ.)

Anm.: Die Standardlieferform von Serientypen beinhaltet entweder eine untere Familiengruppe, eine obere Familiengruppe oder eine Sammelgruppe, die aus nur 4 bzw. 7 Helligkeitsgruppen bestehen.

Einzelne Helligkeitsgruppen können nicht bestellt werden.

Note: The standard shipping format for serial types includes either a lower family group, an upper family group or a grouping of all individual groups of 4 or 7 individual brightness groups. Individual brightness groups cannot be ordered.

Gruppenbezeichnung auf Etikett

Group Name on Label

Beispiel: Q2-6L

Example: Q2-6L

Helligkeitsgruppe Brightness Group	Farbortgruppe Chromaticity Coordinate Group
Q2	6L

Anm.: In einer Verpackungseinheit / Gurt ist immer nur eine Gruppe für jede Selektion enthalten.

Note: No packing unit / tape ever contains more than one group for each selection.

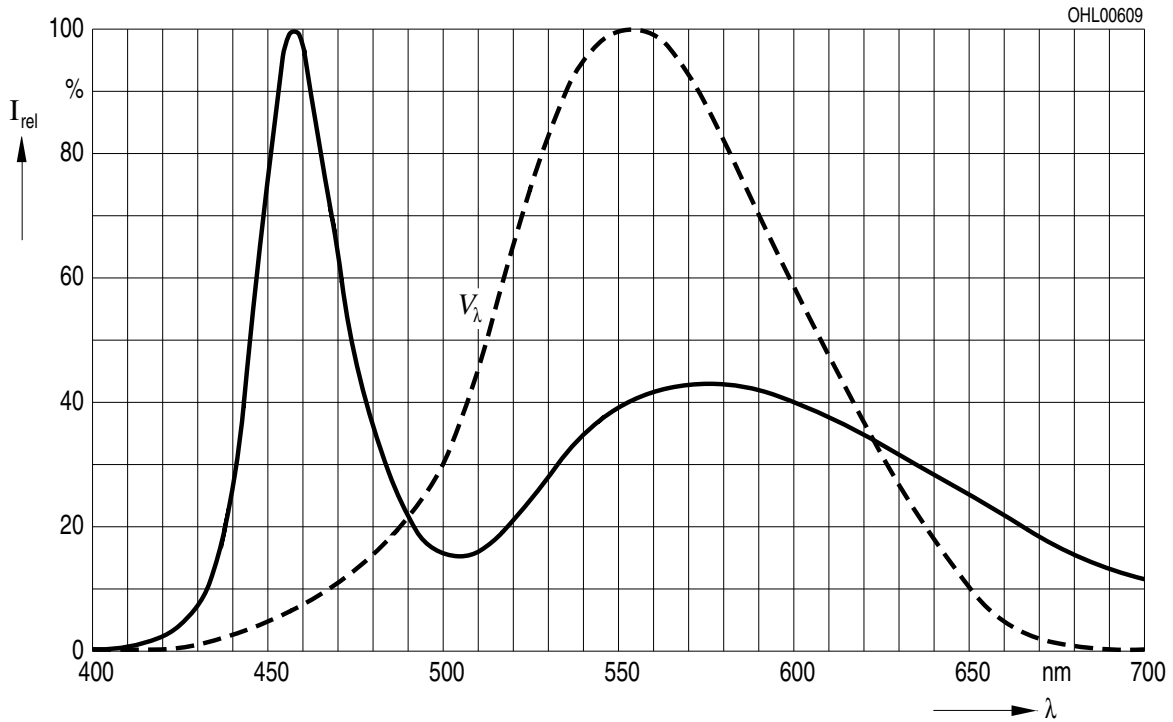
[查询"LWA673"供应商](#)

Relative spektrale Emission^{2) Seite 16}

Relative Spectral Emission^{2) page 16}

$V(\lambda)$ = spektrale Augenempfindlichkeit / Standard eye response curve

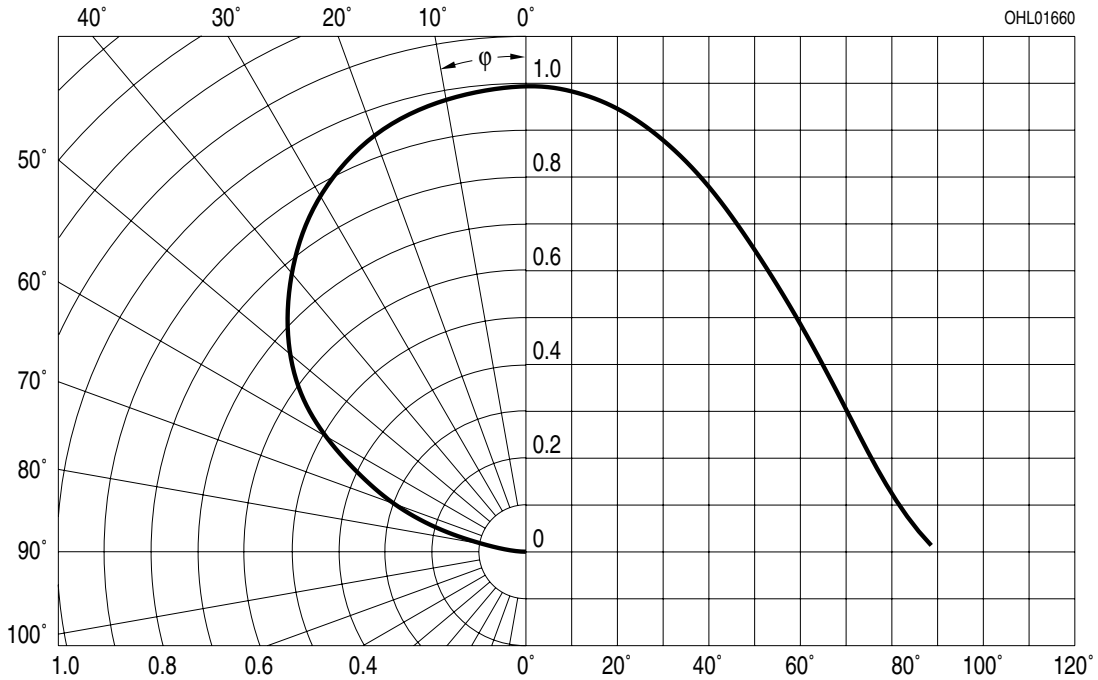
$I_{rel} = f(\lambda); T_A = 25\text{ °C}; I_F = 10\text{ mA}$



Abstrahlcharakteristik^{2) Seite 16}

Radiation Characteristic^{2) page 16}

$I_{rel} = f(\varphi); T_A = 25\text{ °C}$

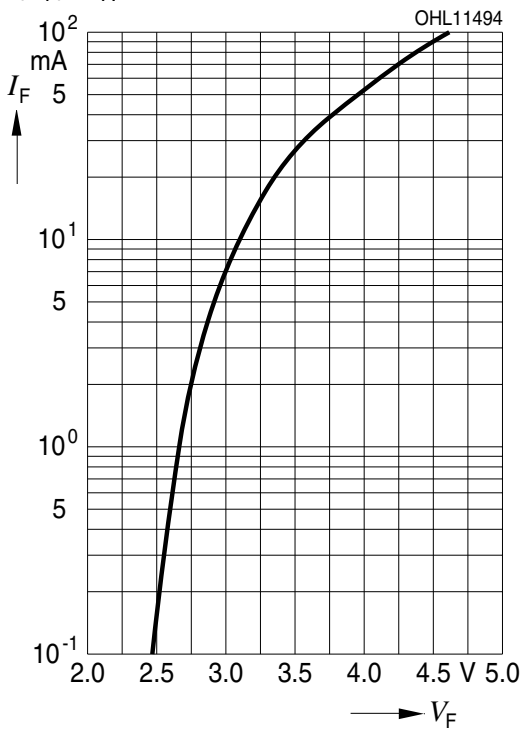


[查询"LWA673"供应商](#)

Durchlassstrom^{2) Seite 16}

Forward Current^{2) page 16}

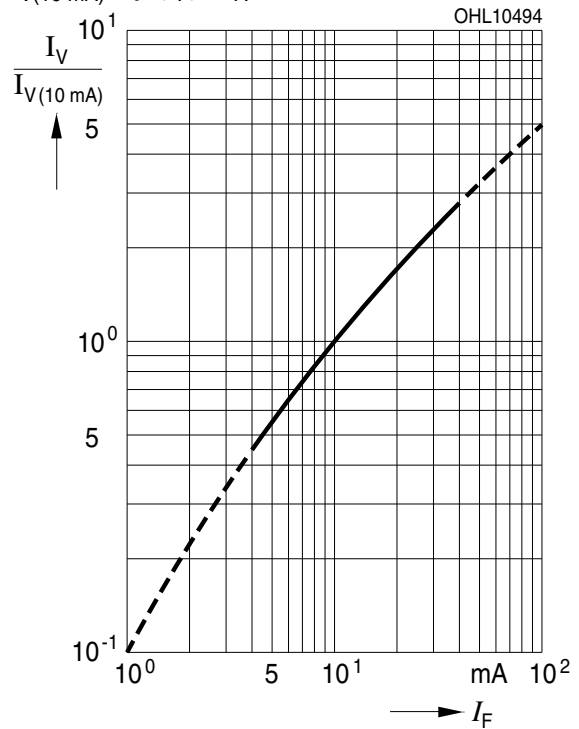
$I_F = f(V_F); T_A = 25\text{ °C}$



Relative Lichtstärke^{2) 7) Seite 16}

Relative Luminous Intensity^{2) 7) page 16}

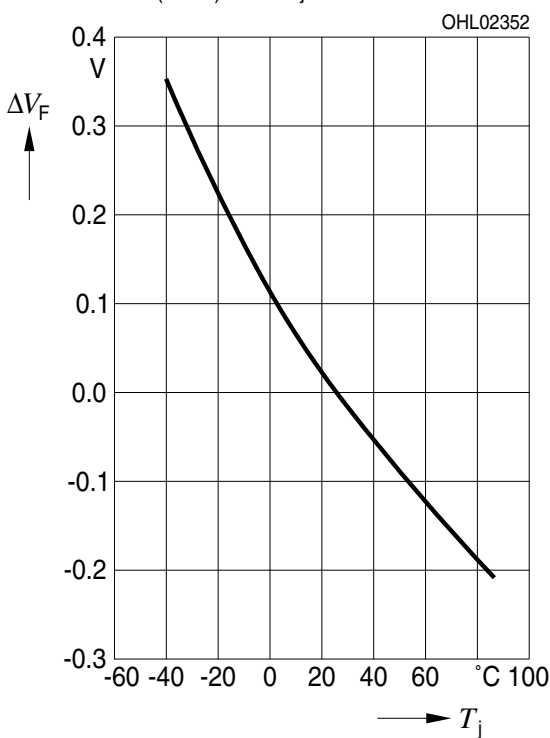
$I_V/I_{V(10\text{ mA})} = f(I_F); T_A = 25\text{ °C}$



Relative Vorwärtsspannung^{2) Seite 16}

Relative Forward Voltage^{2) page 16}

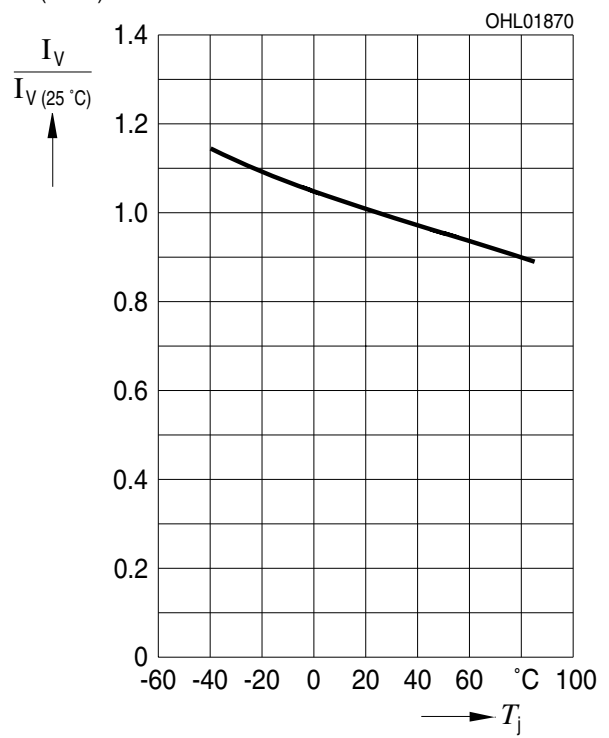
$\Delta V_F = V_F - V_{F(25\text{ °C})} = f(T_j); I_F = 10\text{ mA}$



Relative Lichtstärke^{2) Seite 16}

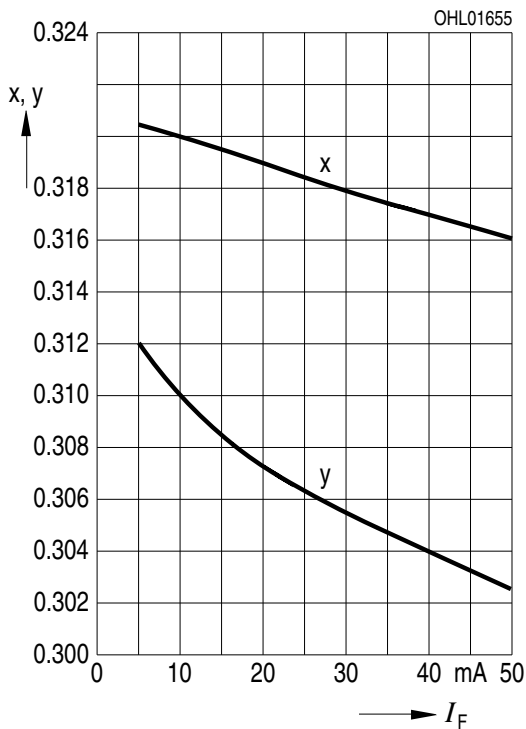
Relative Luminous Intensity^{2) page 16}

$I_V/I_{V(25\text{ °C})} = f(T_A); I_F = 10\text{ mA}$

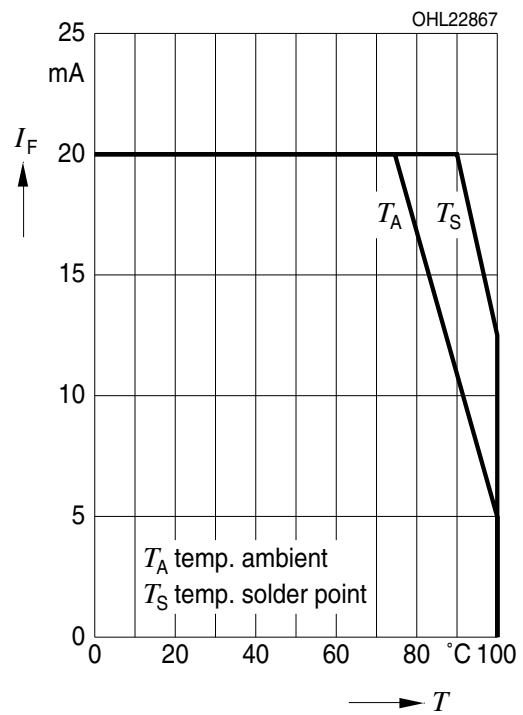


[查询"LWA673"供应商](#)

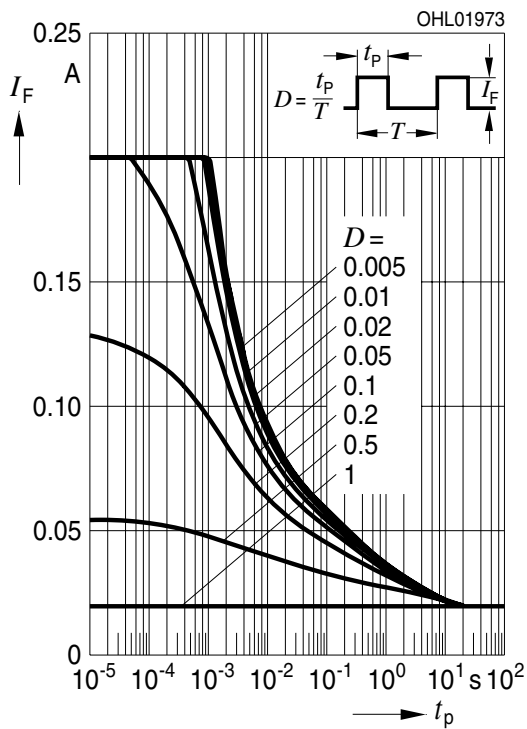
Farbortverschiebung²⁾ Seite 16
Chromaticity Coordinate Shift²⁾ page 16
 $x, y = f(I_F); T_A = 25\text{ }^\circ\text{C}$



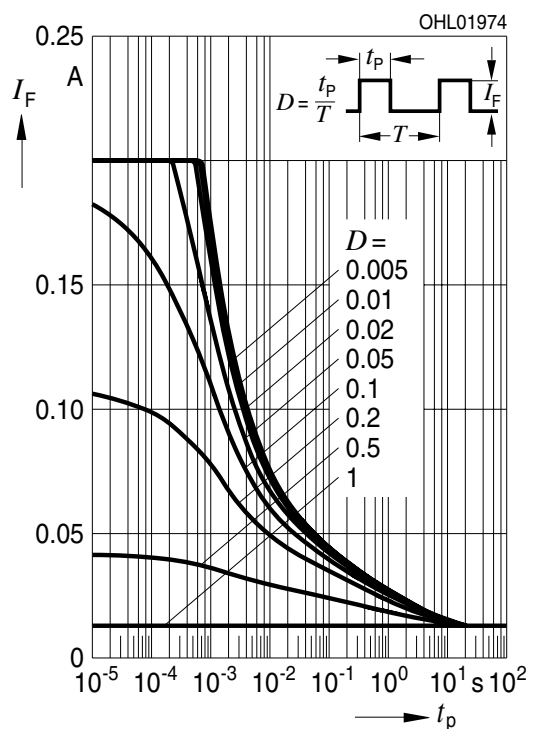
Maximal zulässiger Durchlassstrom
Max. Permissible Forward Current
 $I_F = f(T)$



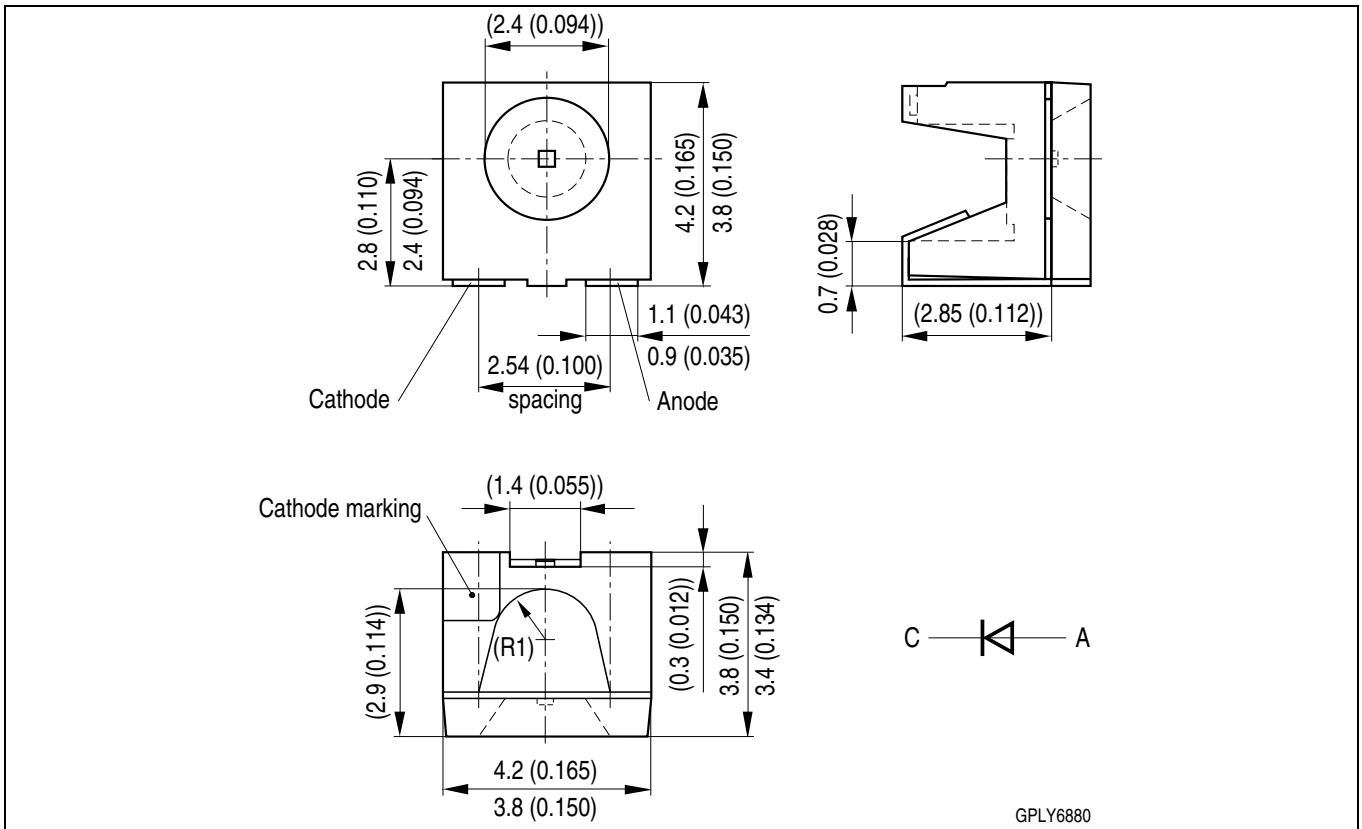
Zulässige Impulsbelastbarkeit $I_F = f(t_p)$
Permissible Pulse Handling Capability
 Duty cycle $D =$ parameter, $T_A = 25\text{ }^\circ\text{C}$



Zulässige Impulsbelastbarkeit $I_F = f(t_p)$
Permissible Pulse Handling Capability
 Duty cycle $D =$ parameter, $T_A = 85\text{ }^\circ\text{C}$



Maßzeichnung⁸⁾ Seite 16
Package Outlines⁸⁾ page 16



Kathodenkennung:

Cathode mark:

Gewicht / Approx. weight:

abgeschrägte Ecke

bevelled edge

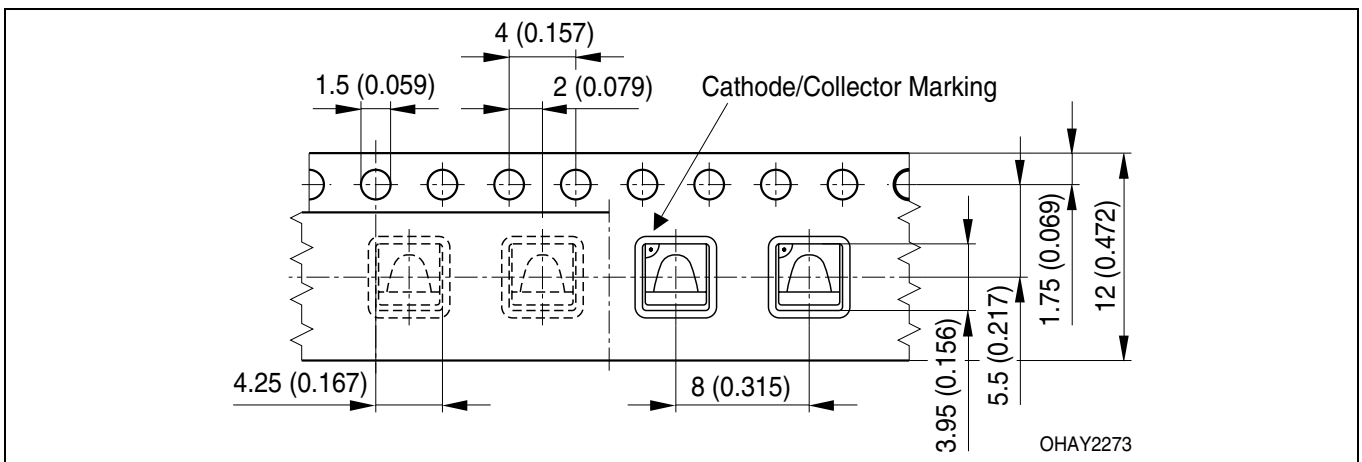
40 mg

Gurtung / Polarität und Lage⁸⁾ Seite 16

Method of Taping / Polarity and Orientation⁸⁾ page 16

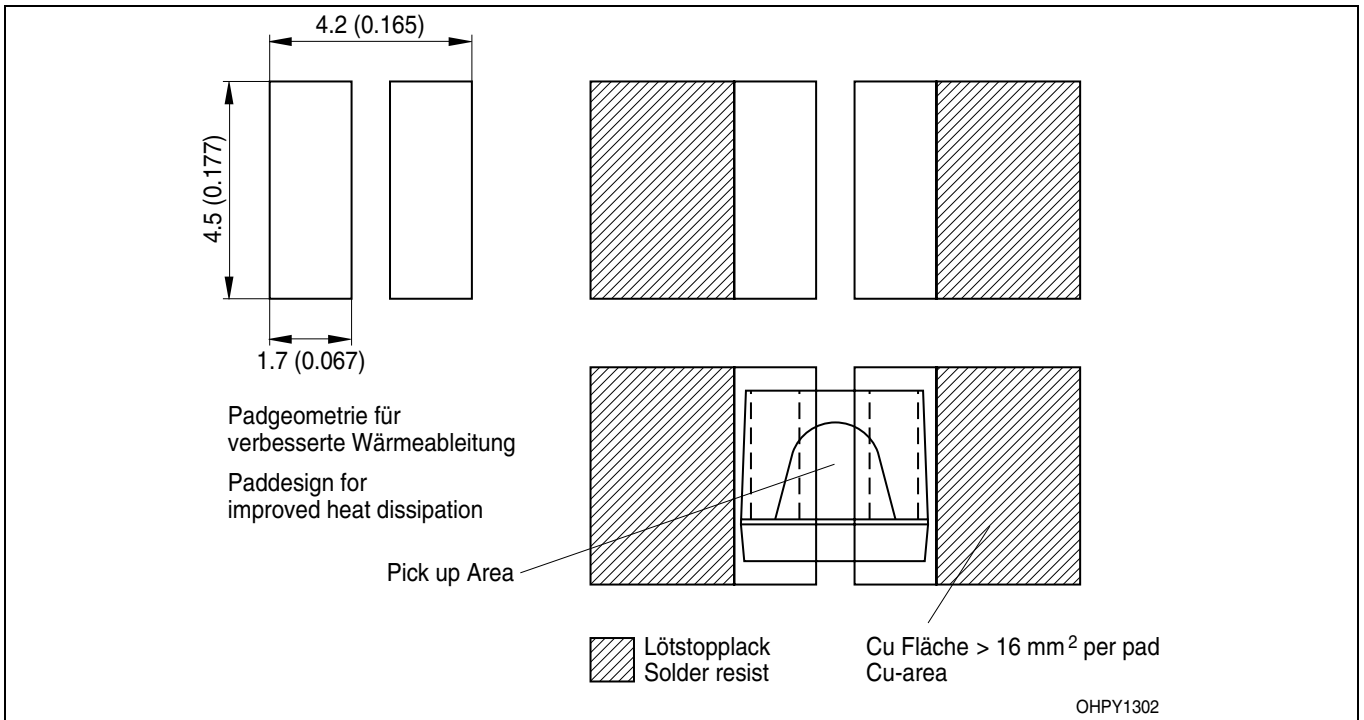
Verpackungseinheit 2000/Rolle, ø330 mm

Packing unit 2000/reel, ø330 mm



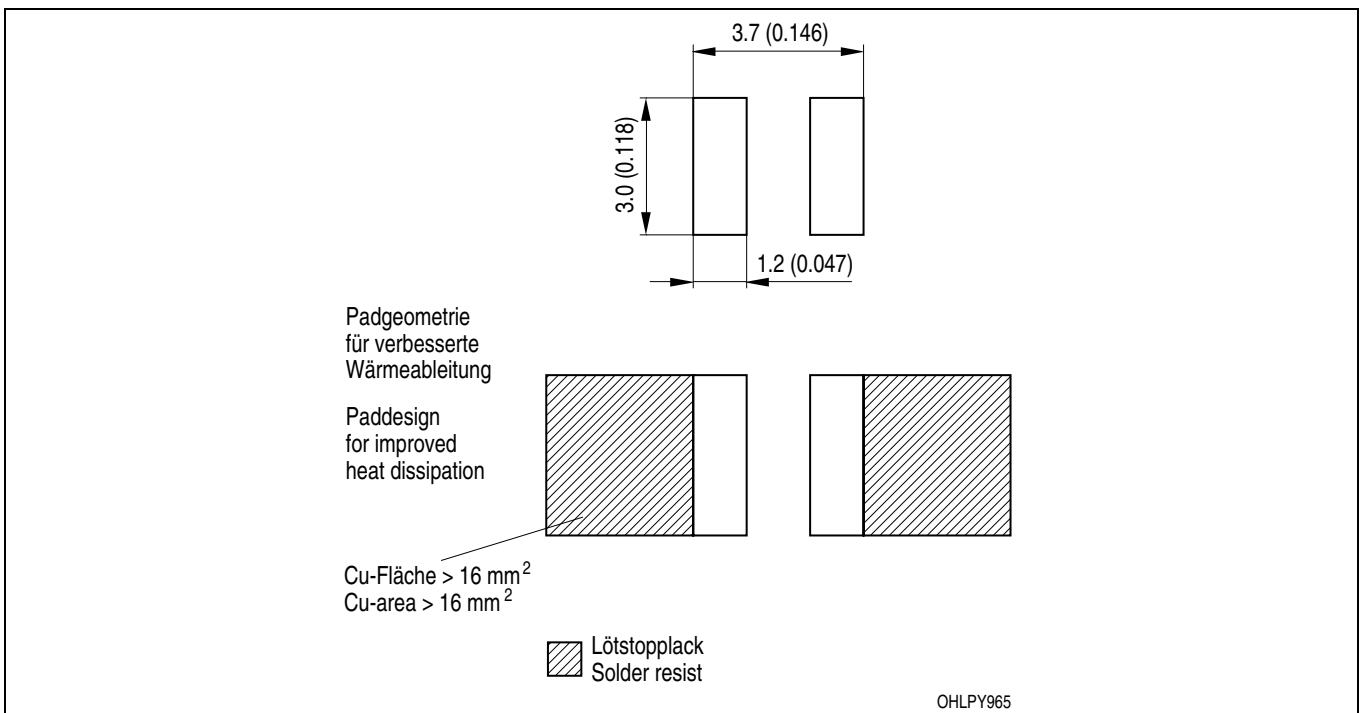
Empfohlenes Lötpadding⁸⁾ Seite 16
Recommended Solder Pad⁸⁾ page 16

Wellenlöten (TTW)
TTW Soldering



Empfohlenes Lötpadding⁸⁾ Seite 16
Recommended Solder Pad⁸⁾ page 16

IR Reflow Löten
IR Reflow Soldering

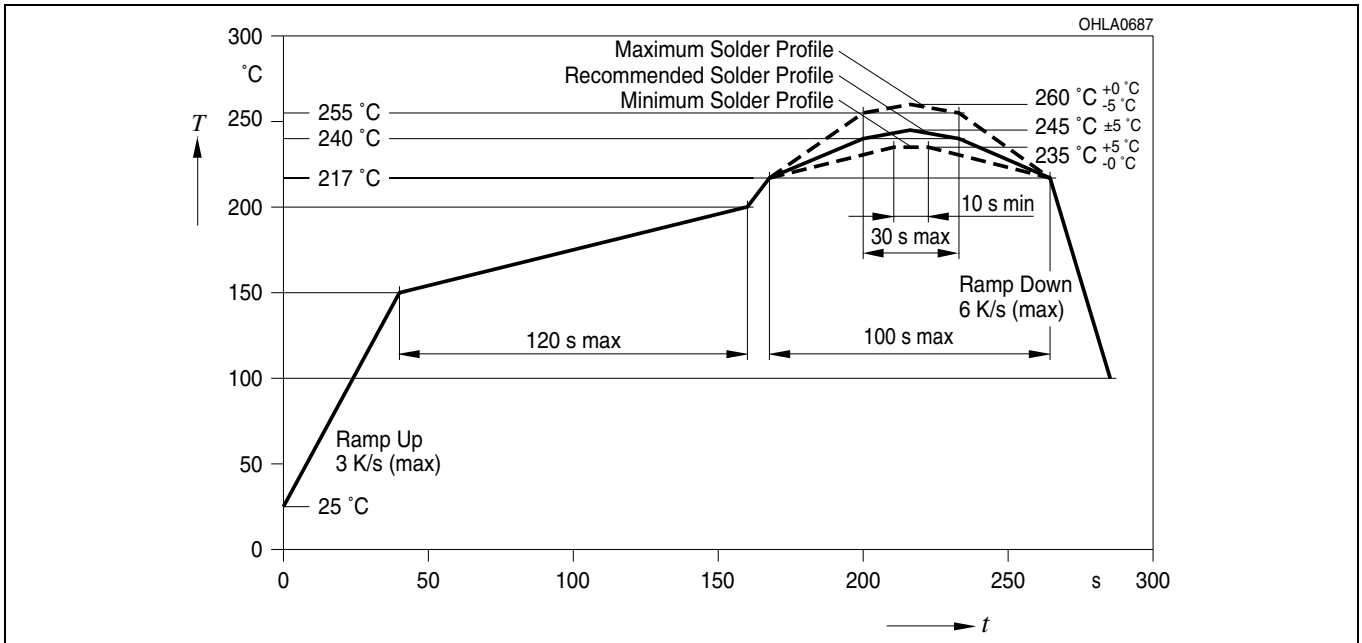


Lötbedingungen
Soldering Conditions

Vorbehandlung nach JEDEC Level 2
Preconditioning acc. to JEDEC Level 2

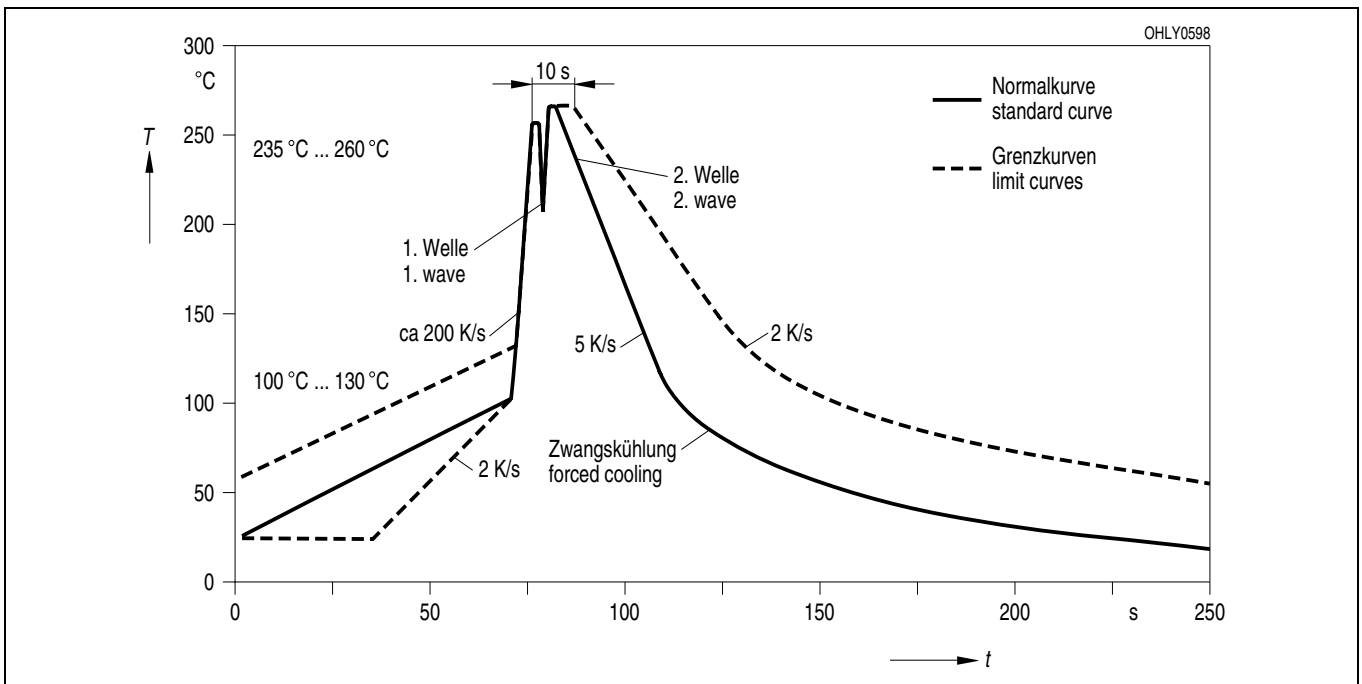
IR-Reflow Lötprofil für bleifreies Löten
IR Reflow Soldering Profile for lead free soldering

(nach J-STD-020B)
(acc. to J-STD-020B)



Wellenlöten (TTW)
TTW Soldering

(nach CECC 00802)
(acc. to CECC 00802)



[查询"LWA673"供应商](#)

Barcode-Produkt-Etikett (BPL)

Barcode-Product-Label (BPL)

OSRAM Opto Semiconductors

Lx xxxx Bin 1: Bin Information Color 1
 Product Name Bin 2:
 Bin 3:

(6P) BATCH NO: Batch Number
Bar Code

(1T) LOT NO: Lot Number (9D) D/C: Date Code
Bar Code

(X) PROD NO: Product Code (Q) QTY: Product Quantity per Reel (G) GROUP: X - X - X
Bar Code

RoHS Compliant ML Temp ST
 2 260 C RT

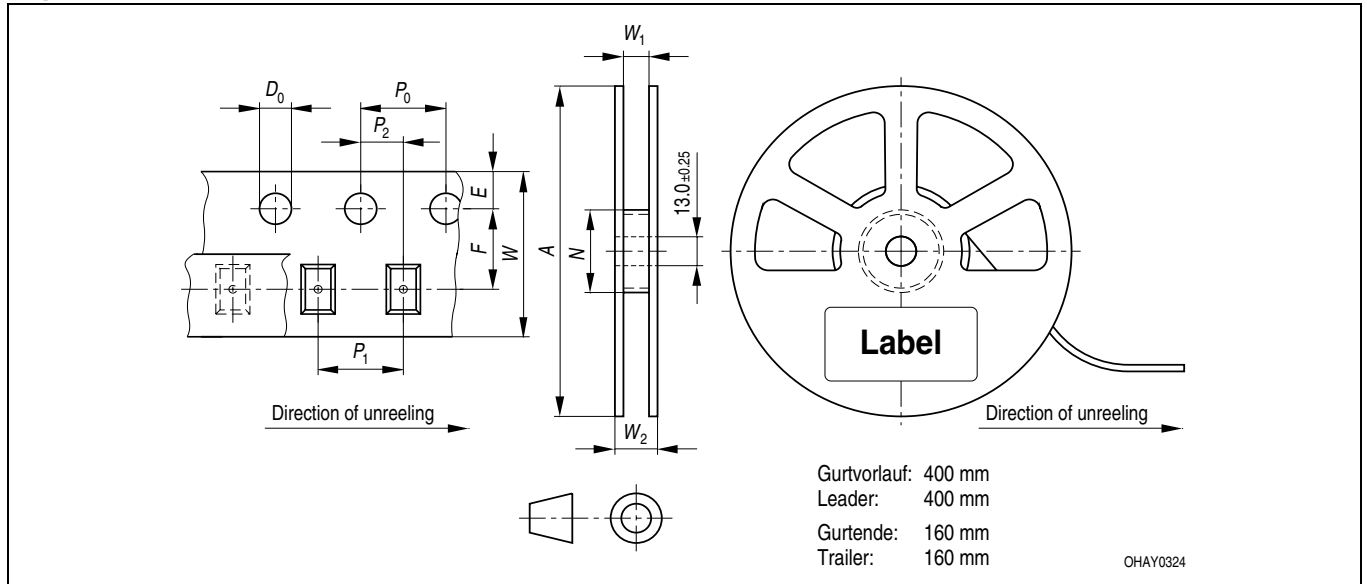
Additional TEXT
 R077 DEMY
 PACKVAR: Packing Type

Forward Voltage Group
 Wavelength Group
 Brightness Group

OHA12043

Gurtverpackung

Tape and Reel



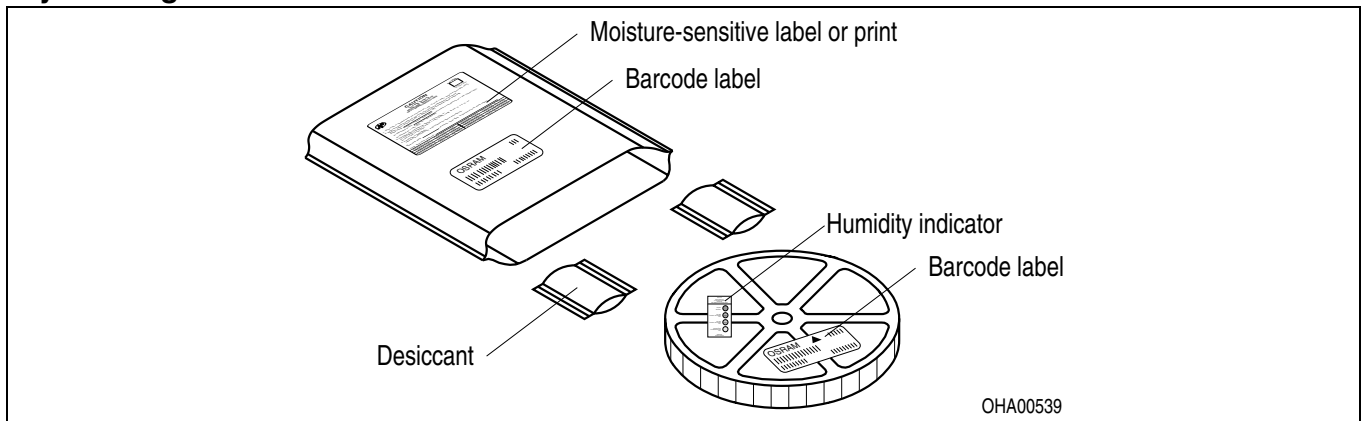
Tape dimensions in mm (inch)

W	P ₀	P ₁	P ₂	D ₀	E	F
12 ^{+0.3} _{-0.1}	4 ± 0.1 (0.157 ± 0.004)	8 ± 0.1 (0.315 ± 0.004)	2 ± 0.05 (0.079 ± 0.002)	1.5 ± 0.1 (0.059 ± 0.004)	1.75 ± 0.1 (0.069 ± 0.004)	5.5 ± 0.05 (0.217 ± 0.002)

Reel dimensions in mm (inch)

A	W	N _{min}	W ₁	W _{2 max}
330 (13)	12 (0.472)	60 (2.362)	12.4 + 2 (0.488 + 0.079)	18.4 (0.724)

Trockenverpackung und Materialien Dry Packing Process and Materials

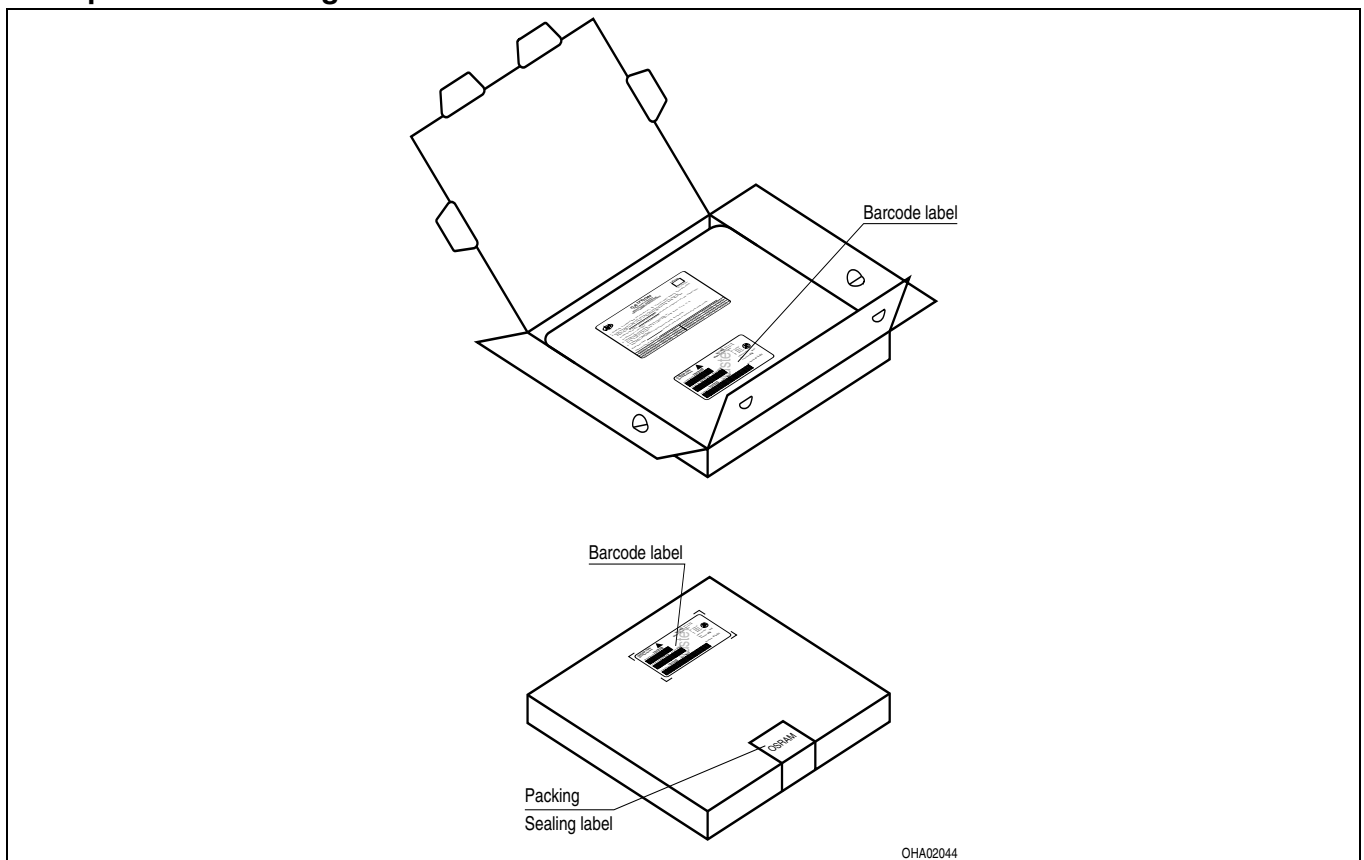


Anm.: Feuchteempfindliche Produkte sind verpackt in einem Trockenbeutel zusammen mit einem Trockenmittel und einer Feuchteindikatorkarte

Bezüglich Trockenverpackung finden Sie weitere Hinweise im Internet und in unserem Short Form Catalog im Kapitel "Gurtung und Verpackung" unter dem Punkt "Trockenverpackung". Hier sind Normenbezüge, unter anderem ein Auszug der JEDEC-Norm, enthalten.

Note: Moisture-sensitive product is packed in a dry bag containing desiccant and a humidity card.
Regarding dry pack you will find further information in the internet and in the Short Form Catalog in chapter "Tape and Reel" under the topic "Dry Pack". Here you will also find the normative references like JEDEC.

Kartonverpackung und Materialien Transportation Packing and Materials



Revision History: 2007-03-01

Previous Version: 2005-08-16

Page	Subjects (major changes since last revision)	Date of change
1, 4	due to simplification: changed values for Cx, Cy, color temperature	2004-11-18
2, 5	chromaticity coordinate groups	2005-04-27
2	new ordering code	2005-09-14

Patent List**Patent No.**

US 6 066 861
 US 5 035 483
 US 6 277 301
 US 6 245 259
 US 6 576 930

Attention please!

The information describes the type of component and shall not be considered as assured characteristics. Terms of delivery and rights to change design reserved. Due to technical requirements components may contain dangerous substances. For information on the types in question please contact our Sales Organization. If printed or downloaded, please find the latest version in the Internet.

Packing

Please use the recycling operators known to you. We can also help you – get in touch with your nearest sales office. By agreement we will take packing material back, if it is sorted. You must bear the costs of transport. For packing material that is returned to us unsorted or which we are not obliged to accept, we shall have to invoice you for any costs incurred.

Components used in life-support devices or systems must be expressly authorized for such purpose! Critical components^{9) page 16} may only be used in life-support devices or systems^{10) page 16} with the express written approval of OSRAM OS.

Fußnoten:

- 1) Helligkeitswerte werden mit einer Stromeinprägedauer von 25 ms und einer Genauigkeit von $\pm 11\%$ ermittelt.
- 2) Wegen der besonderen Prozessbedingungen bei der Herstellung von LED können typische oder abgeleitete technische Parameter nur aufgrund statistischer Werte wiedergegeben werden. Diese stimmen nicht notwendigerweise mit den Werten jedes einzelnen Produktes überein, dessen Werte sich von typischen und abgeleiteten Werten oder typischen Kennlinien unterscheiden können. Falls erforderlich, z.B. aufgrund technischer Verbesserungen, werden diese typischen Werte ohne weitere Ankündigung geändert.
- 3) Die LED kann kurzzeitig in Sperrichtung betrieben werden.
- 4) R_{thJA} ergibt sich bei Montage auf PC-Board FR 4 (Padgröße $\geq 16 \text{ mm}^2$ je Pad)
- 5) Farbortgruppen werden mit einer Stromeinprägedauer von 25 ms und einer Genauigkeit von $\pm 0,01$ ermittelt.
- 6) Spannungswerte werden mit einer Stromeinprägedauer von 1 ms und einer Genauigkeit von $\pm 0,05 \text{ V}$ ermittelt.
- 7) Im gestrichelten Bereich der Kennlinien muss mit erhöhten Helligkeitsunterschieden zwischen Leuchtdioden innerhalb einer Verpackungseinheit gerechnet werden
- 8) Maße werden wie folgt angegeben: mm (inch)
- 9) Ein kritisches Bauteil ist ein Bauteil, das in lebenserhaltenden Apparaten oder Systemen eingesetzt wird und dessen Defekt voraussichtlich zu einer Fehlfunktion dieses lebenserhaltenden Apparates oder Systems führen wird oder die Sicherheit oder Effektivität dieses Apparates oder Systems beeinträchtigt.
- 10) Lebenserhaltende Apparate oder Systeme sind für
 - (a) die Implantierung in den menschlichen Körper oder
 - (b) für die Lebenserhaltung bestimmt.
 Falls sie versagen, kann davon ausgegangen werden, dass die Gesundheit und das Leben des Patienten in Gefahr ist.

Remarks:

- 1) Brightness groups are tested at a current pulse duration of 25 ms and a tolerance of $\pm 11\%$.
- 2) Due to the special conditions of the manufacturing processes of LED, the typical data or calculated correlations of technical parameters can only reflect statistical figures. These do not necessarily correspond to the actual parameters of each single product, which could differ from the typical data and calculated correlations or the typical characteristic line. If requested, e.g. because of technical improvements, these typ. data will be changed without any further notice.
- 3) Driving the LED in reverse direction is suitable for short term application.
- 4) R_{thJA} results from mounting on PC board FR 4 (pad size $\geq 16 \text{ mm}^2$ per pad)
- 5) Chromaticity coordinate groups are tested at a current pulse duration of 25 ms and a tolerance of ± 0.01 .
- 6) Forward voltages are tested at a current pulse duration of 1 ms and a tolerance of $\pm 0.05 \text{ V}$.
- 7) In the range where the line of the graph is broken, you must expect higher brightness differences between single LEDs within one packing unit.
- 8) Dimensions are specified as follows: mm (inch)
- 9) A critical component is a component used in a life-support device or system whose failure can reasonably be expected to cause the failure of that life-support device or system, or to affect its safety or the effectiveness of that device or system.
- 10) Life support devices or systems are intended
 - (a) to be implanted in the human body, or
 - (b) to support and/or maintain and sustain human life.
 If they fail, it is reasonable to assume that the health and the life of the user may be endangered.

Published by
OSRAM Opto Semiconductors GmbH
 Wernerwerkstrasse 2, D-93049 Regensburg
www.osram-os.com
 © All Rights Reserved.

EU RoHS and China RoHS compliant product



此产品符合欧盟 RoHS 指令的要求；

按照中国的相关法规和标准，不含有毒有害物质或元素。