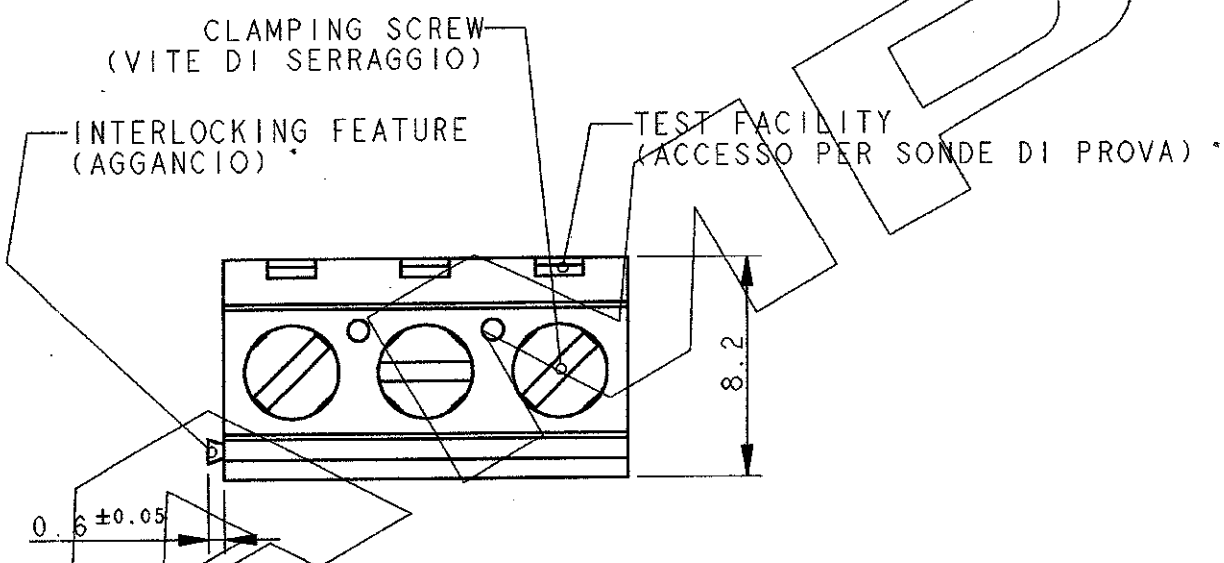
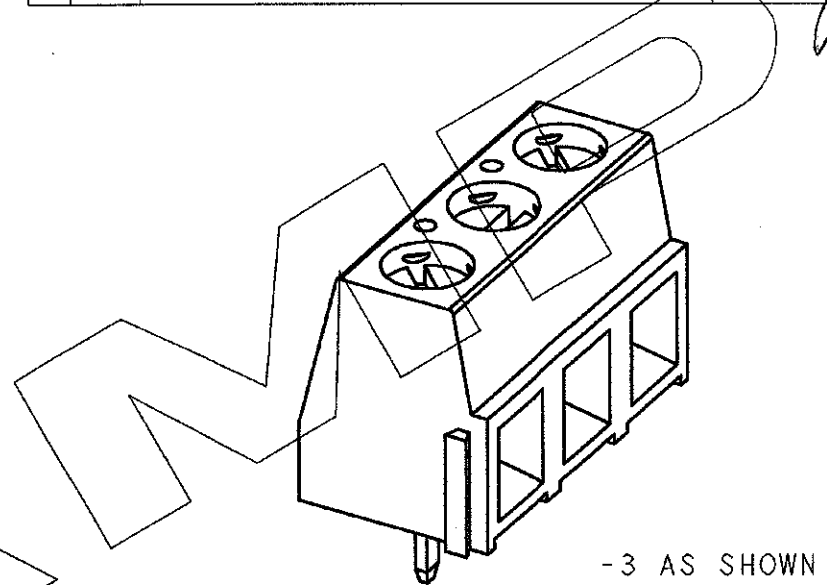
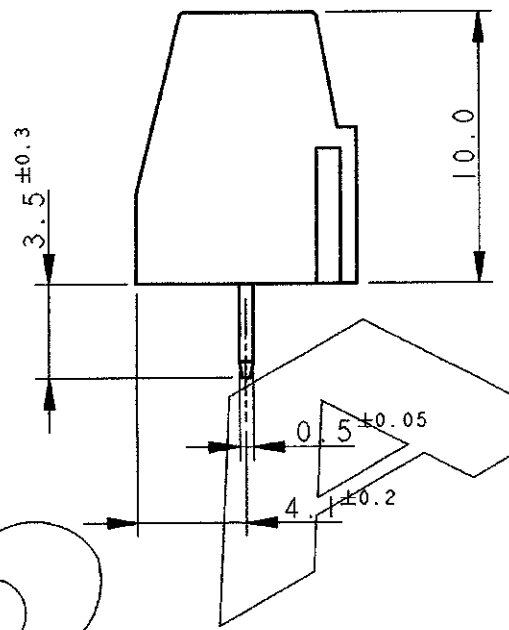
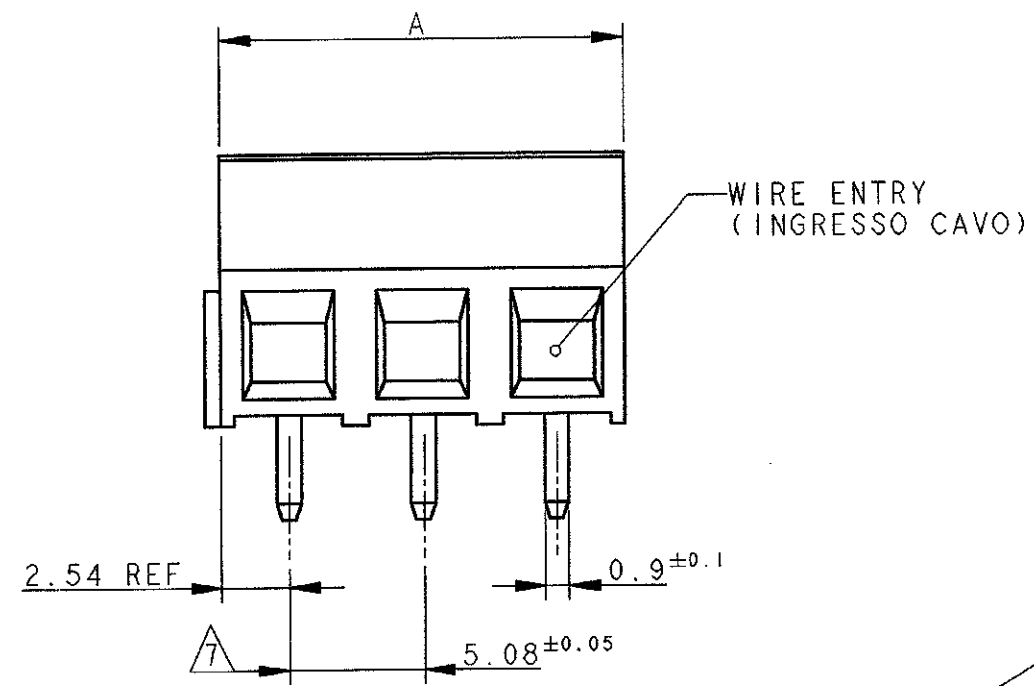


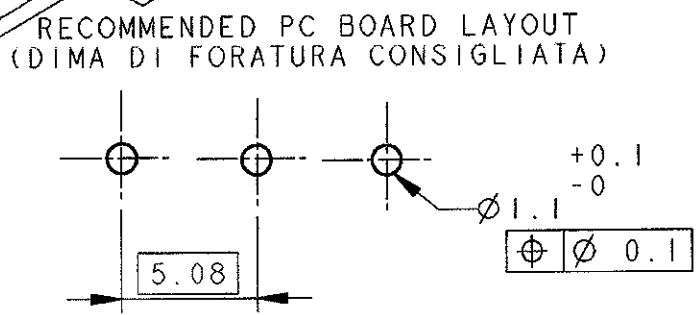
THIS DRAWING IS UNPUBLISHED. QUESTO DISEGNO NON DEVE ESSERE DIVULGATO O RIPRODOTTO. RELEASED FOR PUBLICATION E' CONSENTITA LA DIVULGAZIONE. ALL RIGHTS RESERVED. TUTTI I DIRITTI SONO RISERVATI. BY AMP INCORPORATED.

LOC	DIST	REVISIONS REVISIONI			
P	LTR REV	DESCRIPTION DESCRIZIONE	DATE DATA	DWN DIS.	APVD APP.
	A	RELEASED FOR PROD. PER ET00-0395-96	13 DEC 96	N.S.	R.C.
	B	REVISED PER ET00-0477-97	30 JAN 98	F.B.	N.S.
	C	NOT YET RELEASED FOR PRODUCTION P/N 282837-1 PER ET00-0125-98	04 MAY 98		



DIM. A	N° OF POS.	PART NUMBER
60.96	12	1-282837-2
55.88	11	1-282837-1
50.80	10	1-282837-0
45.72	9	282837-9
40.64	8	282837-8
35.56	7	282837-7
30.48	6	282837-6
25.40	5	282837-5
20.32	4	282837-4
15.24	3	282837-3
10.16	2	282837-2
10.16	2	△ 282837-1

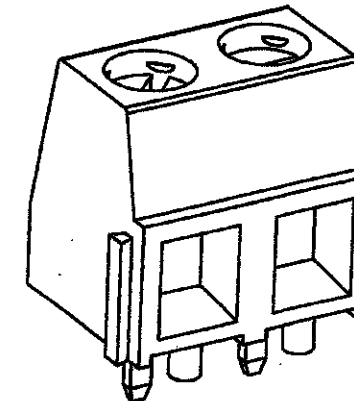
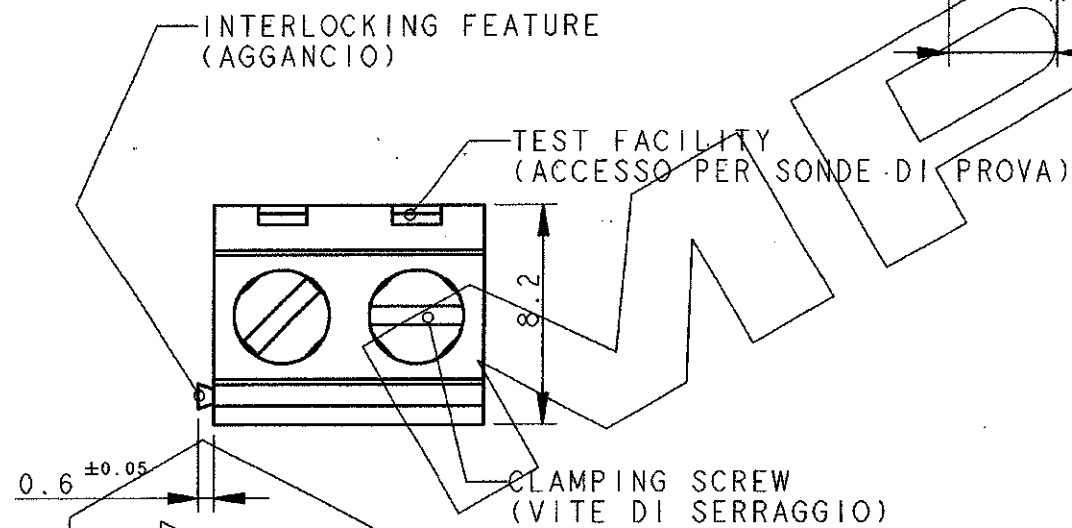
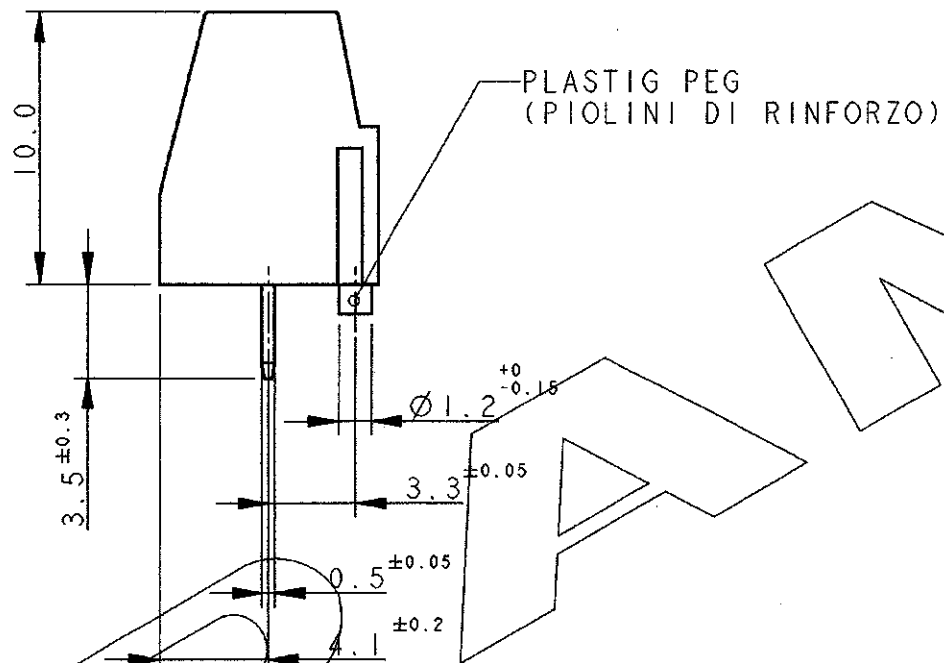
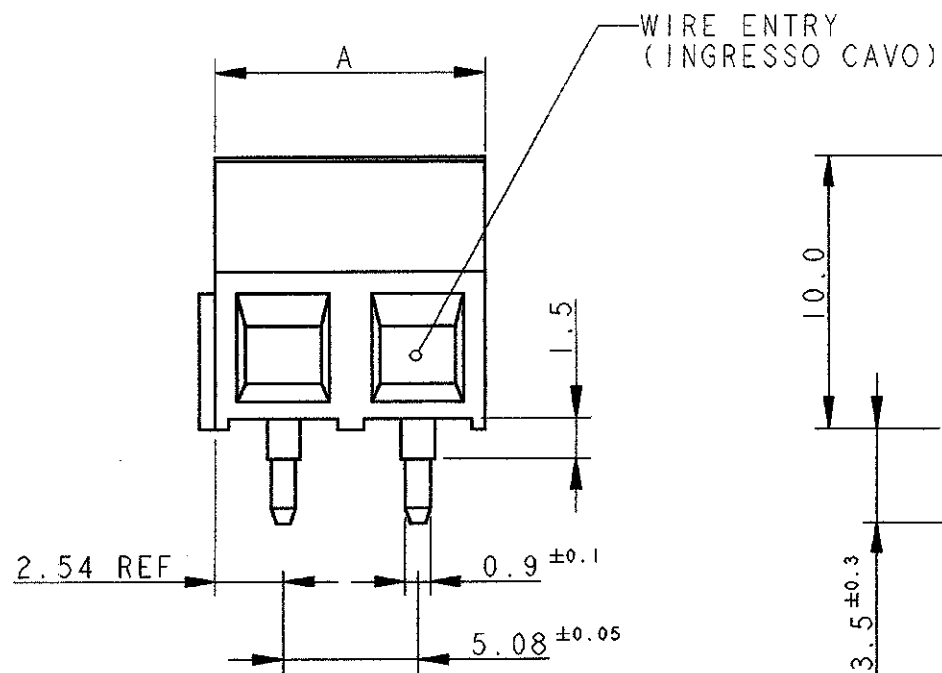
SEE SHEET 2 FOR DETAILS



<p>THIS DRAWING IS A CONTROLLED DOCUMENT FOR AMP INCORPORATED. IT IS SUBJECT TO CHANGE AND THE CONTROLLING ENGINEERING ORGANIZATION SHOULD BE CONTACTED FOR THE LATEST REVISION. QUESTO DISEGNO E' UN DOCUMENTO DI PROPRIETA' E RESPONSABILITA' DELL'AMP ITALIA S.P.A. SOGGETTO A VARIAZIONI. PER OTTENERE L'ULTIMA REVISIONE DEL DISEGNO CONTATTARE AMP ITALIA S.P.A.</p>		<p>DWN / DIS. 25-JUN-96 M. SCOMPARIN CHK / CONT. 25-JUN-96 R. CANTORE</p>		<p>AMP ITALIA SpA C.so F.lli Cervi 15 COLLEGNO (TO)</p>	
<p>DIMENSIONS: DIMENSIONI: mm</p>		<p>TOLERANCES UNLESS OTHERWISE SPECIFIED: TOLLERANZE, SE NON DIVERSAMENTE SPECIFICATO</p>		<p>NAME NONE</p>	
<p>0 PLC / DEC ± 0.3 1 PLC / DEC ± 0.15 2 PLC / DEC ± 0.15 3 PLC / DEC ± 4 PLC / DEC ±</p>		<p>PRODUCT SPEC SPEC DI PRODOTTO 108-20166</p>		<p>TERMI-BLOK™ PCB MOUNT, SIDE ENTRY WIRE, STACKING W/INTERLOCK, 5.08mm. PITCH.</p>	
<p>ANGLES / ANGOLI ± 2</p>		<p>APPLICATION SPEC SPEC DI APPLICAZIONE 114-20079</p>		<p>SIZE A3 CAGE CODE 00779 DRAWING NO. 282837</p>	
<p>MATERIAL MATERIALE</p>		<p>FINISH FINITURA</p>		<p>SCALE SCALA NO SCALE SHEET FOGLIO 1 OF 3 OF DI 3 REV C</p>	
<p>CUSTOMER DRAWING FOR REFERENCE ONLY DISEGNO PER CLIENTE SOLO PER RIFERIMENTO</p>				<p>SCALE SCALA NO SCALE SHEET FOGLIO 1 OF 3 OF DI 3 REV C</p>	

THIS DRAWING IS UNPUBLISHED. / QUESTO DISEGNO NON DEVE ESSERE DIVULGATO O RIPRODOTTO.  
 RELEASED FOR PUBLICATION / E' CONSENTITA LA DIVULGAZIONE.  
 ALL RIGHTS RESERVED. / TUTTI I DIRITTI SONO RISERVATI.  
 BY AMP INCORPORATED. / AMP INCORPORATED.

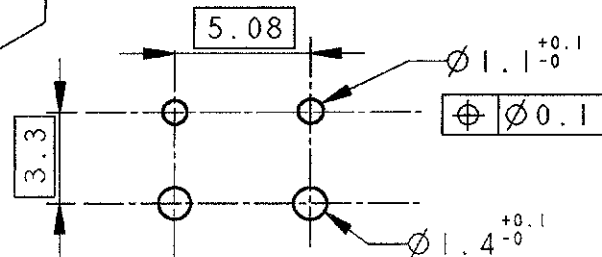
LOC	DIST	REVISIONS / REVISIONI			DATE / DATA	DWN / DIS.	APVD / APP.
		P	LTR / REV	DESCRIPTION / DESCRIZIONE			
				SEE SHEET 1			



NOT YET RELEASED FOR PRODUCTION

- 1 AS SHOWN PEG VERSION

RECOMMENDED PC BOARD LAYOUT (DIMA DI FORATURA CONSIGLIATA)



<small>THIS DRAWING IS A CONTROLLED DOCUMENT FOR AMP INCORPORATED. IT IS SUBJECT TO CHANGE AND THE CONTROLLING ENGINEERING ORGANIZATION SHOULD BE CONTACTED FOR THE LATEST REVISION. QUESTO DISEGNO E' UN DOCUMENTO DI PROPRIETA' E RESPONSABILITA' DELL'AMP INCORPORATED SOGGETTO A VARIAZIONI. PER OTTENERE L'ULTIMA REVISIONE DEL DISEGNO CONTATTARE L'UFFICIO TECNICO RESPONSABILE.</small>		DWN / DIS. E. BORIN 21APR98	<b>AMP</b> AMP ITALIA Sp.A. C.so F.lli Cervi 15 COLLENO (TO)	
DIMENSIONS: DIMENSIONI: mm 		CHK / CONT. E. FACCHIN 21APR98	NAME / NOME TERMI-BLOK™ PCB MOUNT, SIDE ENTRY WIRE, STACKING W/INTERLOCK, 5.08mm PITCH	
TOLERANCES UNLESS OTHERWISE SPECIFIED: TOLLERANZE: SE NON DIVERSAMENTE SPECIFICATO 0 PLC / DEC ±0.3 1 PLC / DEC ±0.15 2 PLC / DEC ±0.15 3 PLC / DEC ± 4 PLC / DEC ± ANGLES / ANGOLI ±		APVD / APP. -	SIZE A3	CAGE CODE 00779 DRAWING NO / NUMERO <b>282837</b>
MATERIAL / MATERIALE	FINISH / FINITURA	PRODUCT SPEC / SPEC. DI PRODOTTO 108-20166	WEIGHT / PESO -	SCALE / SCALA -
CUSTOMER DRAWING / DISEGNO PER CLIENTE SOLO PER RIFERIMENTO		APPLICATION SPEC / SPEC. DI APPLICAZIONE 114-20079	SHEET / FOGLIO 2 OF / DI 3 REV / C	

THIS DRAWING IS UNPUBLISHED. RELEASED FOR PUBLICATION  
 QUESTO DISEGNO NON DEVE ESSERE DIVULGATO O RIPRODOTTO. E' CONSENTITA LA DIVULGAZIONE  
 © COPYRIGHT 19 BY AMP INCORPORATED. ALL RIGHTS RESERVED. TUTTI I DIRITTI SONO RISERVATI

LOC	DIST	REVISIONS REVISIONI		
P	LTR REV	DESCRIPTION DESCRIZIONE	DATE DATA	DWN DIS. APVD APP.
		SEE SHEET 1		

1 MATERIALS AND FINISH  
 HOUSING: PA 6-6, UL 94-V0, COLOUR GRAY, RAL 7032.  
 CLAMP: BRASS, NICKEL PLATED.  
 TERMINAL: BRASS, TIN PLATED.  
 CLAMPING SCREW: M3, BRASS, NICKEL PLATED.

1 MATERIALI E FINITURE  
 BLOCCETTO: PA 6-6, UL 94-V0, COLORE GRIGIO, RAL 7032.  
 MORSETTO: OTTONE NICHELATO.  
 TERMINALE: OTTONE STAGNATO.  
 VITE DI SERRAGGIO: M3, OTTONE NICHELATO.

2 SUITABLE FOR 1,6-2,4mm PC BOARD THICKNESS.

2 ADATTO PER PC BOARD DI SPESSORE 1,6-2,4mm.

3 END-TO-END STACKABLE W/INTERLOCK WITHOUT LOSS OF CENTERLINE SPACING.

3 MODULARE CON DISPOSITIVO DI AGGANCIO.

4 WIRE SIZE RANGE  
 SOLID WIRE: 0,03-1,5mm<sup>2</sup> (15AWG).  
 STRANDED WIRE: 0,03-1mm<sup>2</sup> (17AWG).

4 CAPACITA' DI CONNESSIONE  
 CAVO UNIPOLARE: 0,03-1,5mm<sup>2</sup> (15AWG).  
 CAVO TREFOLATO: 0,03-1mm<sup>2</sup> (17AWG).

5 RECOGNIZED UNDER THE COMPONENT PROGRAM OF UNDERWRITERS LABORATORIES INC., FILE N° E60677.

5 PRODOTTO OMOLOGATO DA UNDERWRITERS LABORATORIES INC., FILE N° E60677.

6 IMQ CERTIFICATE WITH SURVEILLANCE IN CONFORMITY WITH IEC 998-1/998-2-1.

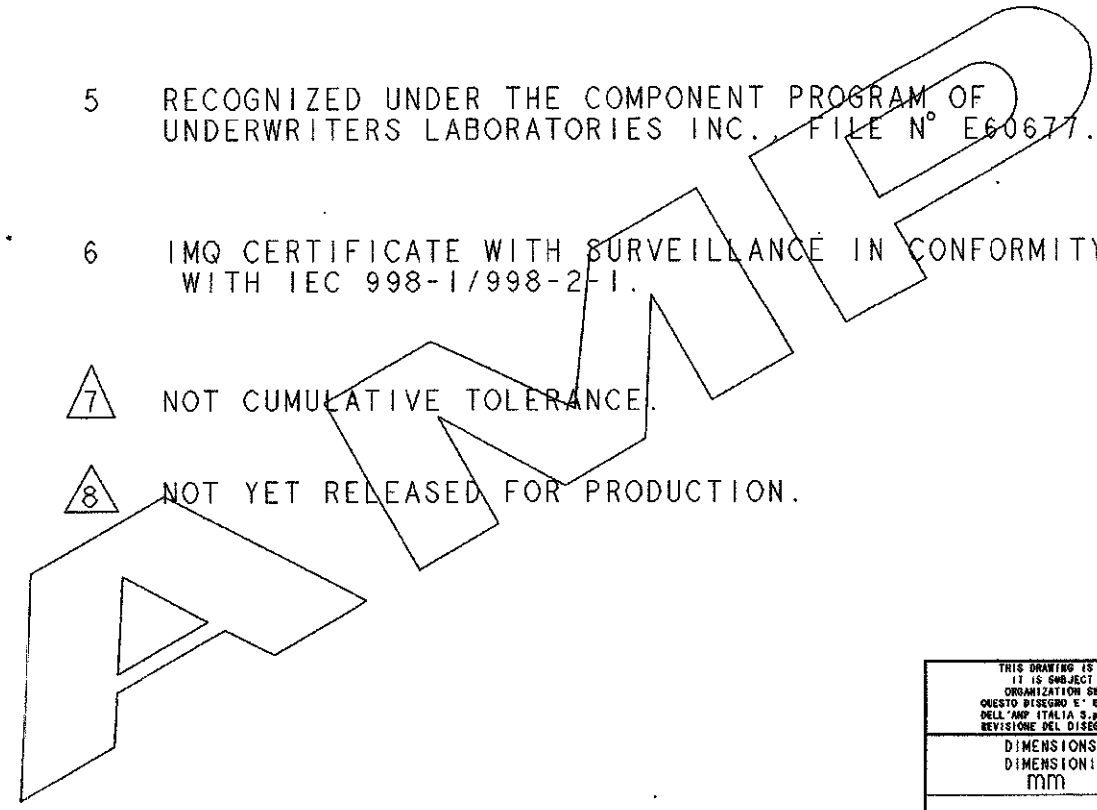
6 CERTIFICATO CON SORVEGLIANZA IMQ IN CONFORMITA' AGLI STANDARD IEC 998-1/998-2-1.

7 NOT CUMULATIVE TOLERANCE.

7 TOLLERANZA NON CUMULATIVA.

8 NOT YET RELEASED FOR PRODUCTION.

8 NON ANCORA IN PRODUZIONE.



THIS DRAWING IS A CONTROLLED DOCUMENT FOR AMP INCORPORATED. IT IS SUBJECT TO CHANGE AND THE CONTROLLING ENGINEERING ORGANIZATION SHOULD BE CONTACTED FOR THE LATEST REVISION. QUESTO DISEGNO E' UN DOCUMENTO DI PROPRIETA' E RESPONSABILITA' DELL'AMP ITALIA S.p.A. SOGGETTO A VARIAZIONI. PER OTTENERE L'ULTIMA REVISIONE DEL DISEGNO CONTATTARE AMP ITALIA S.p.A.		DWN / DIS. 25-JUN-96 M. SCOMPARI CHK / CONT. 25-JUN-96 R. CANTORE		<b>AMP</b> AMP ITALIA SpA. C.so F.lli Cervi 15 COLLEGNO (TO)	
DIMENSIONS: DIMENSIONI: mm		TOLERANCES UNLESS OTHERWISE SPECIFIED: TOLLERANZE: SE NON DIVERSAMENTE SPECIFICATO 0 PLC / DEC ±0.3 1 PLC / DEC ±0.15 2 PLC / DEC ±0.15 3 PLC / DEC ±- 4 PLC / DEC ±- ANGLES / ANGOLI ±2		NAME NONE PRODUCT SPEC SPEC DI PRODOTTO 108-20166 APPLICATION SPEC SPEC DI APPLICAZIONE 114-20079	
MATERIAL MATERIALE		FINISH FINITURA		APVD / APP. - WEIGHT PESO - SIZE A3 CAGE CODE 00779 DRAWING NO. NUMERO C= 282837	
CUSTOMER DRAWING FOR REFERENCE ONLY		DISEGNO PER CLIENTE SOLO PER RIFERIMENTO		SCALE SCALA NO SCALE SHEET FOGLIO 3 OF DI 3 REV C	