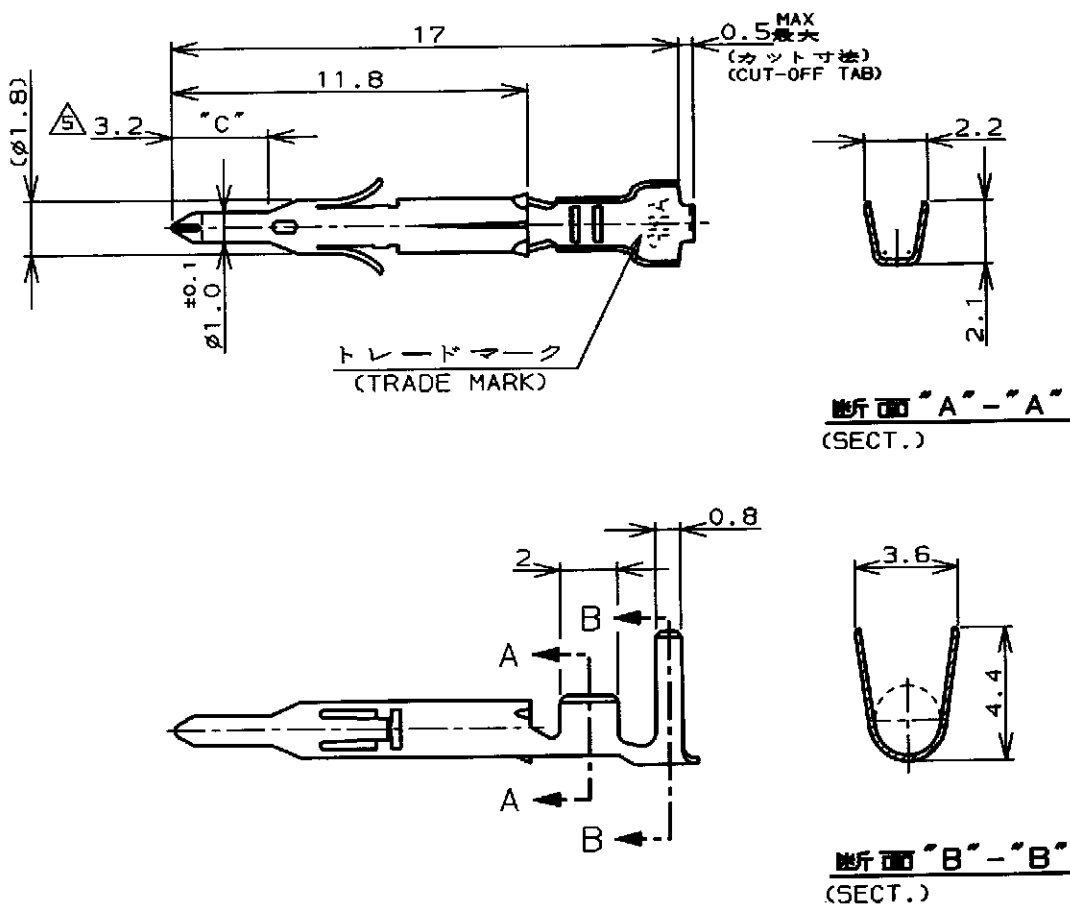


查询"170364-1"供应商

| LOC | DIST | REVISIONS | | | | |
|-----|------|-------------|--------------|-----------|-----|------|
| P | LTR | DESCRIPTION | ECN | DATE | DWN | APVD |
| | C | REDRAWN | FJ00-0993-98 | 11 JUN 98 | T.Y | MS |



注記;

1. 使用ハウジングはキャップ及びプラグ
2. 製品規格 108-5138
3. 取付適用規格 114-5050
4. 取扱説明書 IS-105J
5. 全面ニッケルめっき上の領域"C"に 0.76μm最小の金めっきを施す。
6. 2本圧着の被覆外径は、3.4mm最大。

NOTES;

1. APPLICABLE HOUSING : CAP AND PLUG.
2. PRODUCT SPECIFICATION 108-5138
3. APPLICATION SPECIFICATION 114-5050
4. INSTRUCTION SHEET IS-105J
5. SELECTIVE GOLD PLATED AREA "C" 0.76μm MIN THK OVER Ni PLATED.
6. DOUBLE CRIMPING INSURATION DIA 3.4mm MAX.

| | | | |
|----------------------------------|------------------------------|---------------------|----------|
| | 錫めつき付・燐青銅 (PRE-TIN・PHOS BRO) | -4 | -4 |
| | 金めつき・黄銅 (GOLD PLATE・BRASS) 5 | -3 | -3 |
| 170361, 170362 170365, 170366 | 錫めつき付・黄銅 (PRE-TIN・BRASS) | 170360-1 | 170364-1 |
| 嵌合相手型番 (MATING P/N) | 材料・仕上 (MATERIAL・FINISH) | 連鎖状端子型番 (STRIP P/N) | 型番 (P/N) |

| | |
|---|-------------------------------------|
| WIRE RANGE 包含電線断面積 0.30~0.89mm ² (AWG #22~#18) | INSULATION DIA 被覆外径 1.5~2.4mm |
| MATERIAL 表参照 材料 (SEE TABLE) 0.2t | FINISH 表参照 仕上 (SEE TABLE) |

DIMENSIONS:
単位 概 mm

TOLERANCES UNLESS OTHERWISE SPECIFIED:
一般公差
±0.4, ±1°0'

DWN 7 Yamamoto 11 JUN 98

CHK M. G. 15 JUN 98

APVD M. G. 15 JUN 98

PRODUCT SPEC
製品規格
注記参照 (SEE NOTES) 2

APPLICATION SPEC
取付適用規格
注記参照 (SEE NOTES) 3

WEIGHT //

CUSTOMER DRAWING

AMP 日本エー・エム・ピー株式会社
Kawasaki, Japan

NAME 名称
ミニユニバーサルメイトンロックピンコンタクトばら状端子
MINI UNIVERSAL MATE-N-LOK PIN CONTACT LOOSE PIECE

SIZE A4 CAGE CODE 00779 DRAWING NO. 番号 C-170364

SCALE 尺度 //

SHEET 1 OF 1 REV C

THIS DRAWING IS UNPUBLISHED. BY AMP INCORPORATED. ALL RIGHTS RESERVED. .19 . COPYRIGHT 19