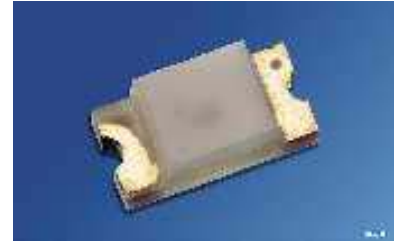


## CHIPLED

Lead (Pb) Free Product - RoHS Compliant

### LG N971, LY N971



#### Besondere Merkmale

- **Gehäusotyp:** 1206, farbloser diffuser Verguss
- **Besonderheit des Bauteils:** extrem kleine Bauform 3,2 mm x 1,6 mm x 1,1 mm
- **Wellenlänge:** 570 nm (grün), 587 nm (gelb)
- **Abstrahlwinkel:** Lambertscher Strahler (160°)
- **Technologie:** GaP (grün), GaAsP (gelb)
- **optischer Wirkungsgrad:** 2,5 lm/W (grün), 1,5 lm/W (gelb)
- **Verarbeitungsmethode:** für alle SMT-Bestücktechniken geeignet
- **Lötmethode:** IR Reflow Löten
- **Vorbehandlung:** nach JEDEC Level 2
- **Gurtung:** 8-mm Gurt mit 3000/Rolle, ø180 mm
- **ESD-Festigkeit:** ESD-sicher bis 2 kV nach JESD22-A114-B

#### Anwendungen

- Informationsanzeigen im Innenbereich
- optischer Indikator
- Flache Hinterleuchtung (LCD, Handy, Schalter, Display)
- Spielsachen

#### Features

- **package:** 1206, colorless diffused resin
- **feature of the device:** extremely small package 3.2 mm x 1.6 mm x 1.1 mm
- **wavelength:** 570 nm (green), 587 nm (yellow)
- **viewing angle:** Lambertian Emitter (160°)
- **technology:** GaP (green), GaAsP (yellow)
- **optical efficiency:** 2.5 lm/W (green), 1.5 lm/W (yellow)
- **assembly methods:** suitable for all SMT assembly methods
- **soldering methods:** IR reflow soldering
- **preconditioning:** acc. to JEDEC Level 2
- **taping:** 8 mm tape with 3000/reel, ø180 mm
- **ESD-withstand voltage:** up to 2 kV acc. to JESD22-A114-B

#### Applications

- indoor displays
- optical indicators
- flat backlighting (LCD, cellular phones, switches, displays)
- toys

**Bestellinformation**  
**Ordering Information**

| Typ     | Emissionsfarbe    | Lichtstärke <sup>1)</sup> Seite 13           | Lichtstrom <sup>2)</sup> Seite 13              | Bestellnummer |
|---------|-------------------|--|--|---------------|
| Type    | Color of Emission | Luminous Intensity <sup>1)</sup> page 13     | Luminous Flux <sup>2)</sup> page 13            | Ordering Code |
|         |                   | $I_F = 20 \text{ mA}$<br>$I_V \text{ (mcd)}$ | $I_F = 20 \text{ mA}$<br>$\Phi_V \text{ (lm)}$ |               |
| LG N971 | green             | 7.1 ... 45.0                                 | 105 (typ.)                                     | Q62702P5191   |
| LY N971 | yellow            | 2.8 ... 18.0                                 | 40 (typ.)                                      | Q62702P5193   |

Anm.: Die oben genannten Typbezeichnungen umfassen die bestellbaren Selektionen. Diese bestehen aus wenigen Helligkeitsgruppen (siehe **Seite 5** für nähere Informationen). Es wird nur eine einzige Helligkeitsgruppe pro Gurt geliefert. Z.B.: LG N971-KN-1 bedeutet, dass auf dem Gurt nur eine der Helligkeitsgruppen K, L, M oder N enthalten ist.

Um die Liefersicherheit zu gewährleisten, können einzelne Helligkeitsgruppen nicht bestellt werden.

Gleiches gilt für die Farben, bei denen Wellenlängengruppen gemessen und gruppiert werden. Pro Gurt wird nur eine Wellenlängengruppe geliefert. Z.B.: LG N971-KN-1 bedeutet, dass das Bauteil innerhalb der auf **Seite 4** spezifizierten Grenzen geliefert wird.

Um die Liefersicherheit zu gewährleisten, können einzelne Wellenlängengruppen nicht bestellt werden.

Note: The above Type Numbers represent the order groups which include only a few brightness groups (see **page 5** for explanation). Only one group will be shipped on each reel (there will be no mixing of two groups on each reel). E.g. LG N971-KN-1 means that only one group K, L, M or N will be shippable for any one reel.

In order to ensure availability, single brightness groups will not be orderable.

In a similar manner for colors where wavelength groups are measured and binned, single wavelength groups will be shipped on any one reel. E.g. LG N971-KN-1 means that the device will be shipped within the specified limits as stated on **page 4**.

In order to ensure availability, single wavelength groups will not be orderable.

**Grenzwerte**  
**Maximum Ratings**

| Bezeichnung<br>Parameter  | Symbol<br>Symbol | Wert<br>Value             | Einheit<br>Unit |
|---|------------------|---------------------------|-----------------|
| Betriebstemperatur<br>Operating temperature range   | $T_{op}$         | - 30 ... + 85             | °C              |
| Lagertemperatur<br>Storage temperature range  | $T_{stg}$        | - 40 ... + 85             | °C              |
| Sperrschichttemperatur<br>Junction temperature  | $T_j$            | + 95                      | °C              |
| Durchlassstrom<br>Forward current<br>( $T_A=25^\circ\text{C}$ )   | $I_F$            | 25 (green)<br>20 (yellow) | mA              |
| Stoßstrom<br>Surge current<br>$t_p = 10 \mu\text{s}, D = 0.1, T_A=25^\circ\text{C}$   | $I_{FM}$         | 0.1                       | A               |
| Sperrspannung <sup>3) Seite 13</sup><br>Reverse voltage <sup>3) page 13</sup><br>( $T_A=25^\circ\text{C}$ )                     | $V_R$            | 12                        | V               |
| Leistungsaufnahme<br>Power consumption<br>( $T_A=25^\circ\text{C}$ )  | $P_{tot}$        | 65                        | mW              |
| Wärmewiderstand<br>Thermal resistance<br>Sperrschicht/Umgebung <sup>4) Seite 13</sup><br>Junction/ambient <sup>4) page 13</sup> | $R_{th JA}$      | 750                       | K/W             |
| Sperrschicht/Lötpad<br>Junction/solder point  | $R_{th JS}$      | 430                       | K/W             |

**Kennwerte**  
**Characteristics**  
*(T<sub>A</sub> = 25 °C)*

| Bezeichnung<br>Parameter  | Symbol<br>Symbol             | Werte<br>Values |             | Einheit<br>Unit |
|---|------------------------------|-----------------|-------------|-----------------|
|   |                              | LG              | LY          |                 |
| Wellenlänge des emittierten Lichtes (typ.)<br>Wavelength at peak emission<br><i>I<sub>F</sub> = 20 mA</i>   | $\lambda_{\text{peak}}$      | 572             | 589         | nm              |
| Dominantwellenlänge <sup>5) Seite 13</sup><br>Dominant wavelength <sup>5) page 13</sup><br><i>I<sub>F</sub> = 20 mA</i>   | $\lambda_{\text{dom}}$       | 570             | 587         | nm              |
| Spektrale Bandbreite (typ.)<br>Spectral bandwidth<br><i>I<sub>F</sub> = 20 mA</i>   | $\Delta\lambda$              | 30              | 40          | nm              |
| Abstrahlwinkel bei 50 % I <sub>V</sub> (Vollwinkel) (typ.)<br>Viewing angle at 50 % I <sub>V</sub>  | 2φ                           | 160             | 160         | Grad<br>deg.    |
| Durchlassspannung <sup>6) Seite 13</sup><br>Forward voltage <sup>6) page 13</sup><br><i>I<sub>F</sub> = 20 mA</i>   | (typ.) $V_F$<br>(max.) $V_F$ | 2.2<br>2.6      | 2.2<br>2.6  | V<br>V          |
| Sperrstrom (typ.)<br>Reverse current (max.)<br><i>V<sub>R</sub> = 12 V</i>  | $I_R$<br>$I_R$               | 0.02<br>100     | 0.02<br>100 | μA<br>μA        |
| Temperaturkoeffizient von $\lambda_{\text{peak}}$ (typ.)<br>Temperature coefficient of $\lambda_{\text{peak}}$<br><i>I<sub>F</sub> = 20 mA; -10°C ≤ T ≤ 100°C</i> | $TC_{\lambda_{\text{peak}}}$ | 0.10            | 0.11        | nm/K            |
| Temperaturkoeffizient von $\lambda_{\text{dom}}$ (typ.)<br>Temperature coefficient of $\lambda_{\text{dom}}$<br><i>I<sub>F</sub> = 20 mA; -10°C ≤ T ≤ 100°C</i>   | $TC_{\lambda_{\text{dom}}}$  | 0.06            | 0.08        | nm/K            |
| Temperaturkoeffizient von $V_F$ (typ.)<br>Temperature coefficient of $V_F$<br><i>I<sub>F</sub> = 20 mA; -10°C ≤ T ≤ 100°C</i>                                     | $TC_V$                       | - 1.4           | - 1.7       | mV/K            |
| Optischer Wirkungsgrad (typ.)<br>Optical efficiency<br><i>I<sub>F</sub> = 20 mA</i>   | $\eta_{\text{opt}}$          | 2.5             | 1.5         | lm/W            |

**Helligkeits-Gruppierungsschema**  
**Brightness Groups**

| Helligkeitsgruppe<br>Brightness Group | Lichtstärke <sup>1)</sup> Seite 13<br>Luminous Intensity <sup>1)</sup> page 13<br>I <sub>v</sub> (mcd) | Lichtstrom <sup>2)</sup> Seite 13<br>Luminous Flux <sup>2)</sup> page 13<br>Φ <sub>v</sub> (lm) |
|---------------------------------------|--|---|
| H                                     | 2.8 ... 4.5  | 15 (typ.)   |
| J                                     | 4.5 ... 7.1  | 25 (typ.)   |
| K                                     | 7.1 ... 11.2   | 35 (typ.)   |
| L                                     | 11.2 ... 18.0  | 60 (typ.)   |
| M                                     | 18.0 ... 28.0  | 90 (typ.)   |
| N                                     | 28.0 ... 45.0  | 145 (typ.)  |

Anm.: Die Standardlieferform von Serientypen beinhaltet eine Familiengruppe. Diese besteht aus 4 Helligkeitsgruppen.

Einzelne Helligkeitsgruppen sind nicht bestellbar.

Note: The standard shipping format for serial types includes a family group of 4 individual brightness groups.

Individual brightness groups cannot be ordered.

**Gruppenbezeichnung auf Etikett**

**Group Name on Label**

Beispiel: K-1

Example: K-1

| Helligkeitsgruppe<br>Brightness Group | Wellenlänge (keine Gruppierung)<br>Wavelength (no grouping) |
|---------------------------------------|---|
| K                                     | 1   |

Anm.: In einer Verpackungseinheit / Gurt ist immer nur eine Helligkeitsgruppe enthalten.

Note: No packing unit / tape ever contains more than one brightness group.

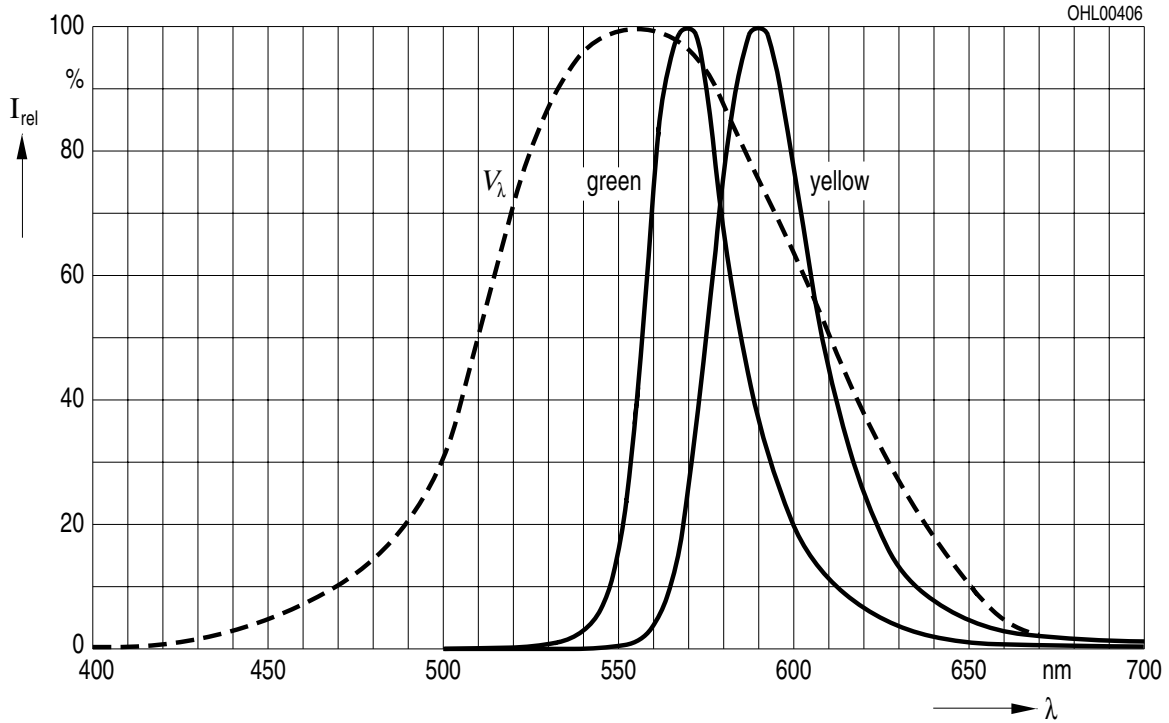
[查询"LG N971"供应商](#)

**Relative spektrale Emission**<sup>2) Seite 13</sup>

**Relative Spectral Emission**<sup>2) page 13</sup>

$V(\lambda)$  = spektrale Augenempfindlichkeit / Standard eye response curve

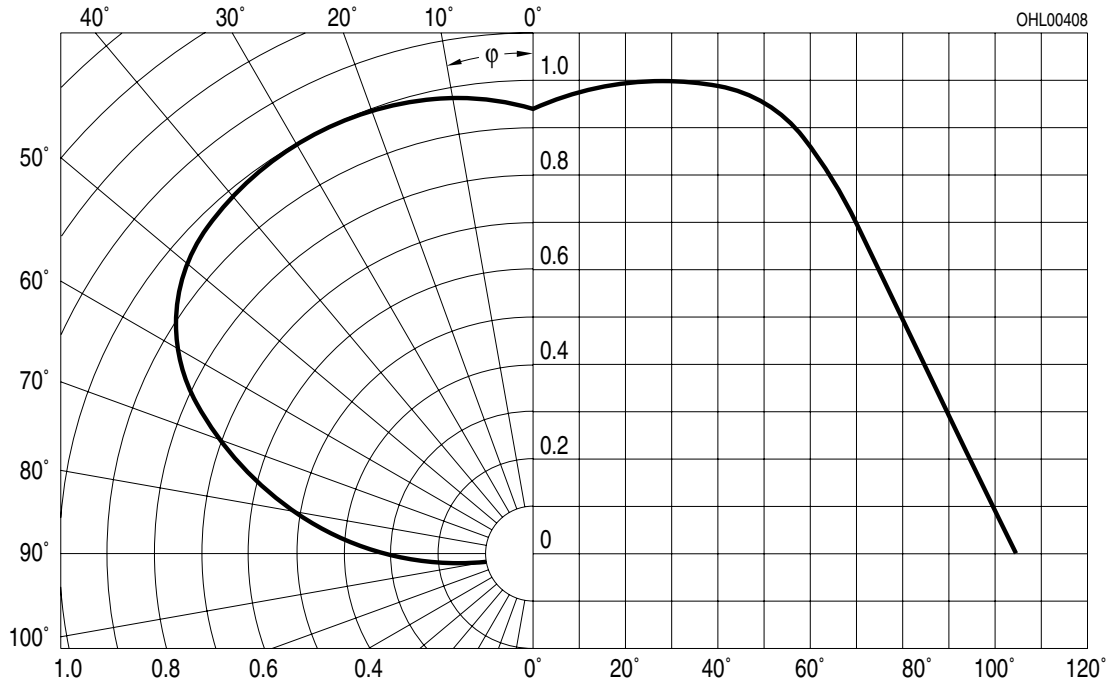
$I_{rel} = f(\lambda); T_A = 25\text{ °C}; I_F = 20\text{ mA}$



**Abstrahlcharakteristik**<sup>2) Seite 13</sup>

**Radiation Characteristic**<sup>2) page 13</sup>

$I_{rel} = f(\varphi); T_A = 25\text{ °C}$

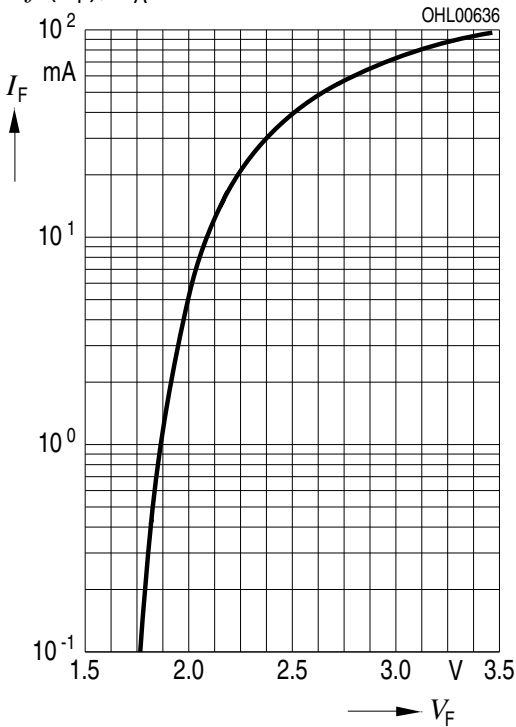


[查询"LGN971"供应商](#)

**Durchlassstrom**<sup>2) Seite 13</sup>

**Forward Current**<sup>2) page 13</sup>

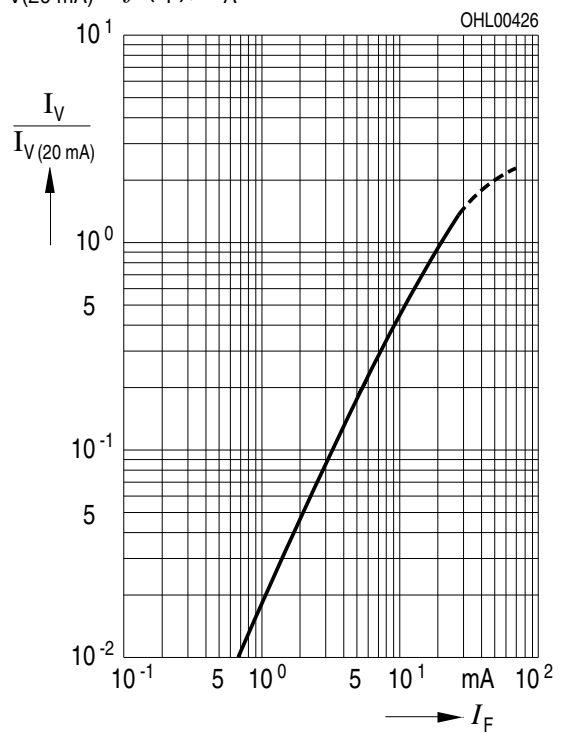
$I_F = f(V_F); T_A = 25\text{ °C}$



**Relative Lichtstärke**<sup>2) 7) Seite 13</sup>

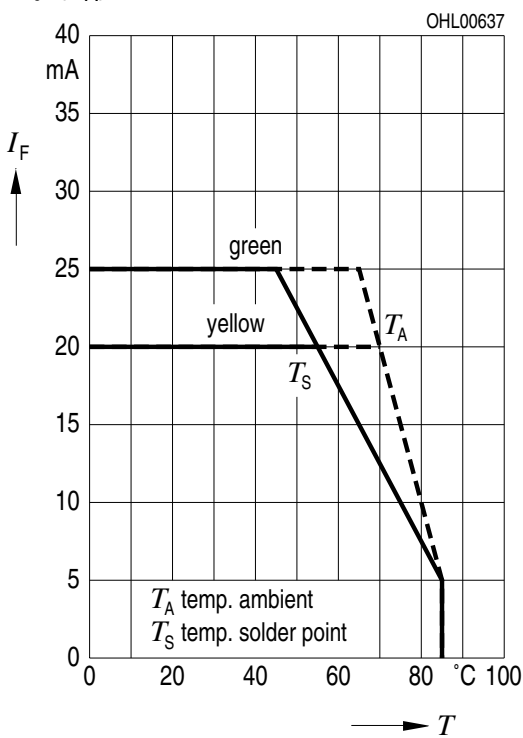
**Relative Luminous Intensity**<sup>2) 7) page 13</sup>

$I_V/I_{V(20\text{ mA})} = f(I_F); T_A = 25\text{ °C}$



**Maximal zulässiger Durchlassstrom**  
**Max. Permissible Forward Current**

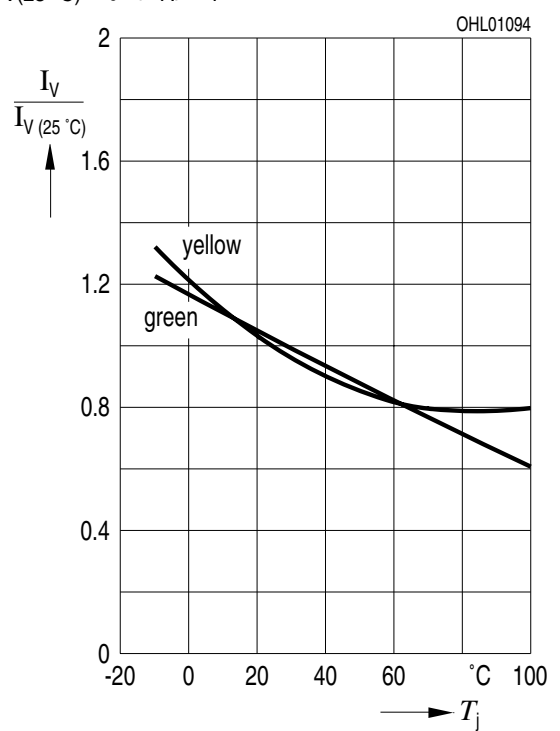
$I_F = f(T_A)$



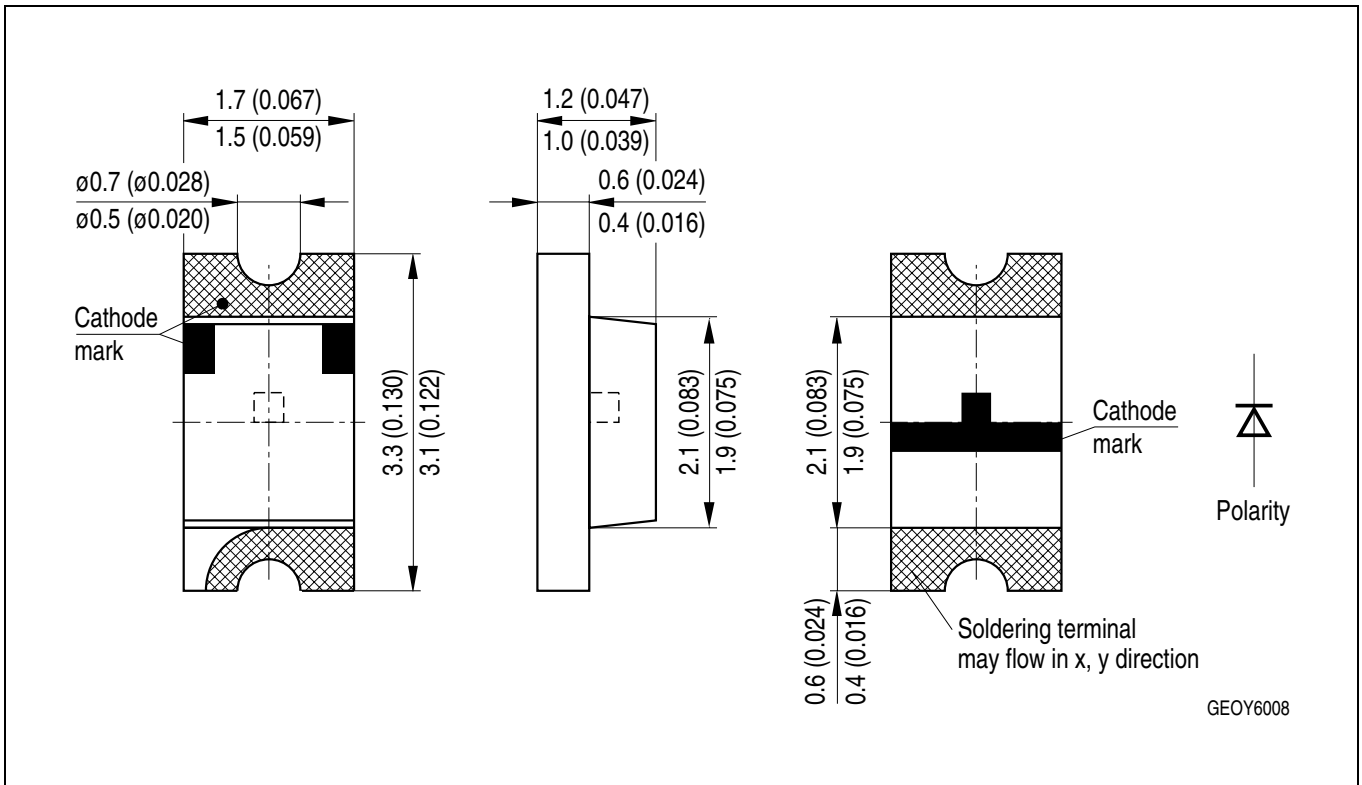
**Relative Lichtstärke**<sup>2) Seite 13</sup>

**Relative Luminous Intensity**<sup>2) page 13</sup>

$I_V/I_{V(25\text{ °C})} = f(T_A); I_F = 20\text{ mA}$



Maßzeichnung<sup>8)</sup> Seite 13  
 Package Outlines<sup>8)</sup> page 13



Gewicht / Approx. weight:

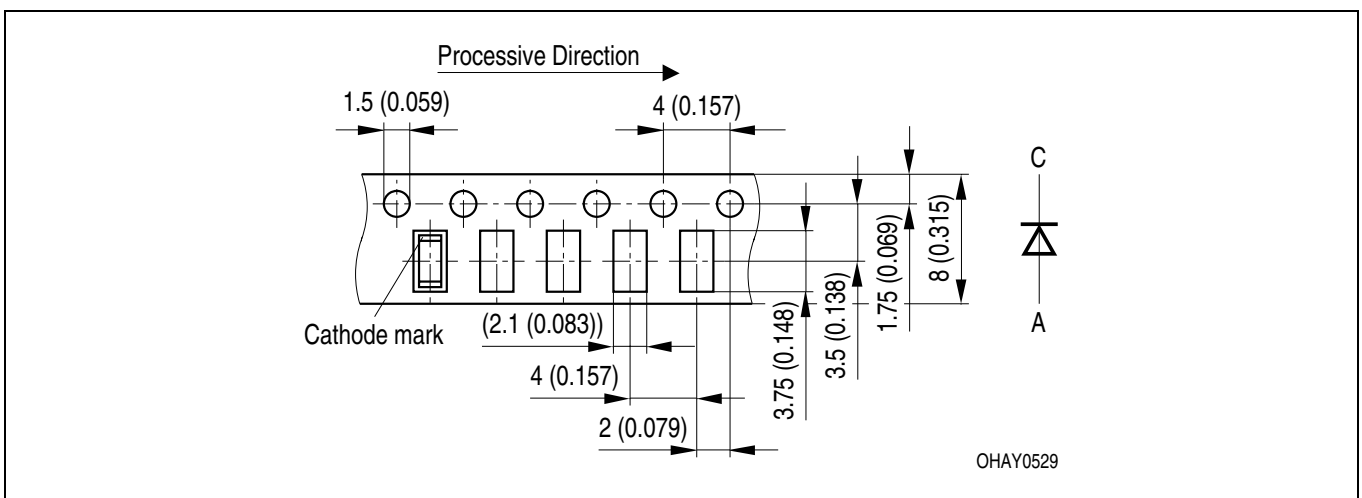
7.5 mg

Gurtung / Polarität und Lage<sup>8)</sup> Seite 13

Verpackungseinheit: 4 Rollen mit 4000/Rolle,  
 8 mm Gurt, ø180 mm

Method of Taping / Polarity and Orientation<sup>8)</sup> page 13

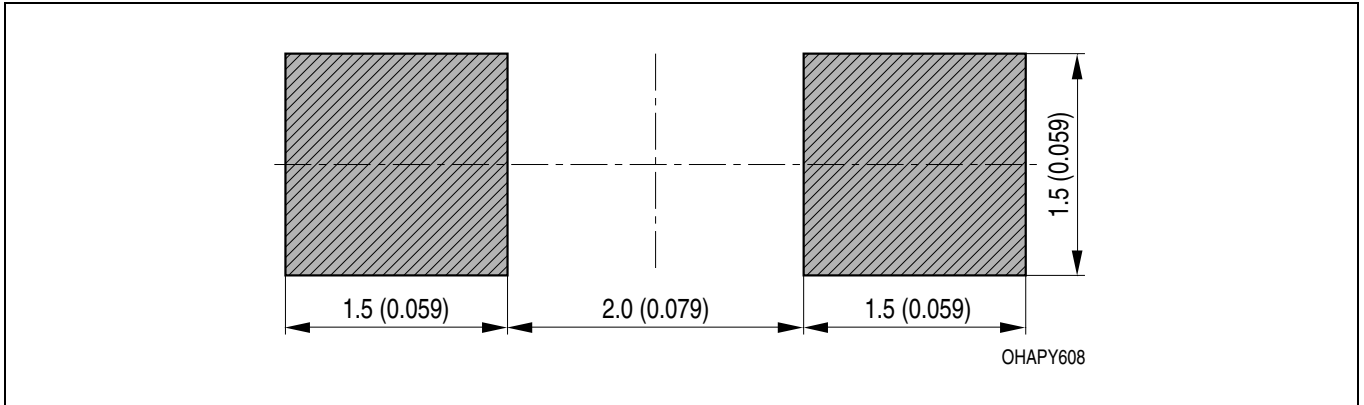
Packing unit: 4 reels with 4000/reel,  
 8 mm tape, ø180 mm



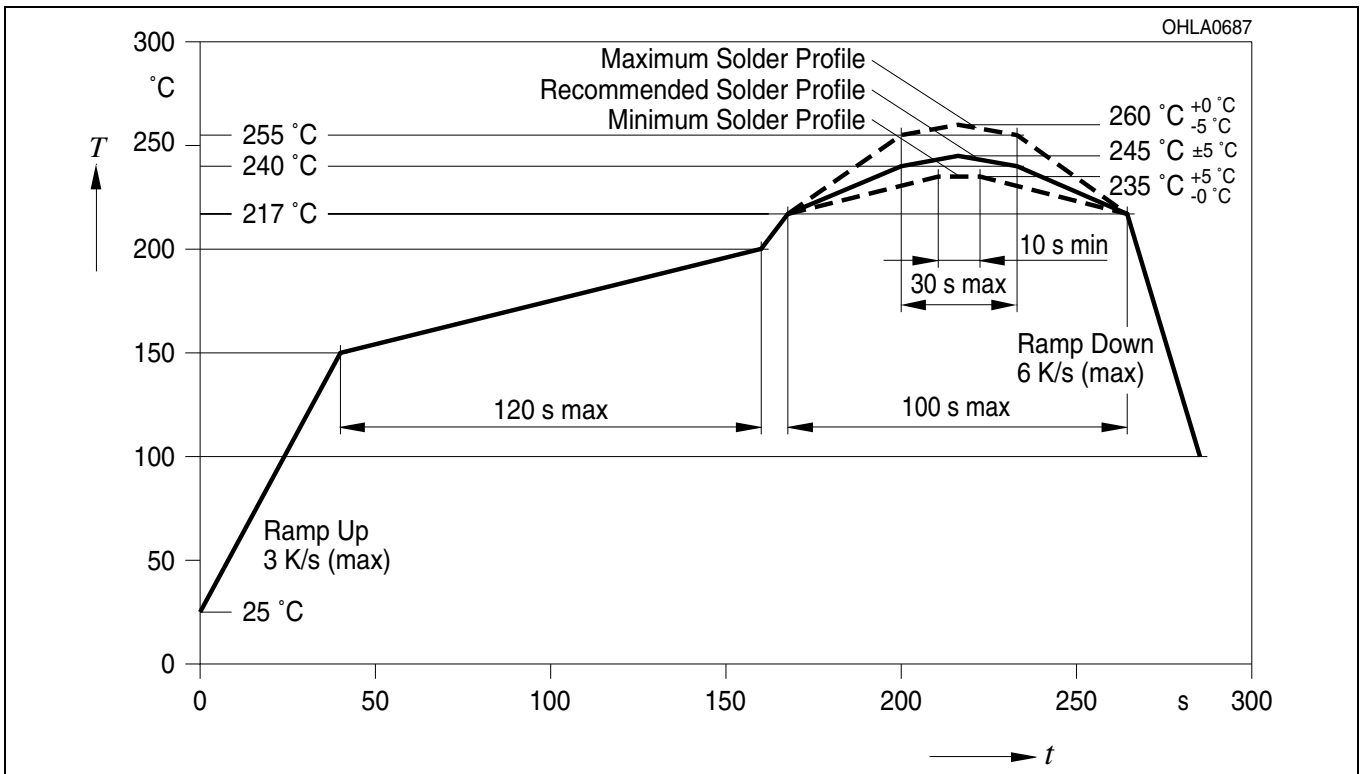


Empfohlenes Lötpadding<sup>8)</sup> Seite 13  
 Recommended Solder Pad<sup>8)</sup> page 13

IR Reflow Lötén  
 IR Reflow Soldering



IR-Reflow Lötprofil für bleifreies Lötén (nach J-STD-020B)  
 IR Reflow Soldering Profile for lead free soldering (acc. to J-STD-020B)



**Barcode-Produkt-Etikett (BPL)**

**Barcode-Product-Label (BPL)**

**OSRAM Opto Semiconductors**

Lx xxxx Bin1: Bin Information Color 1  
Product Name Bin2:  
Bin3:

(6P) BATCH NO: Batch Number  
**Bar Code**

(1T) LOT NO: Lot Number (9D) D/C: Date Code  
**Bar Code**

(X) PROD NO: Product Code (Q)QTY: Product Quantity per Reel (G) GROUP: X - X - X  
**Bar Code**

RoHS Compliant ML Temp ST  
2 260 C RT

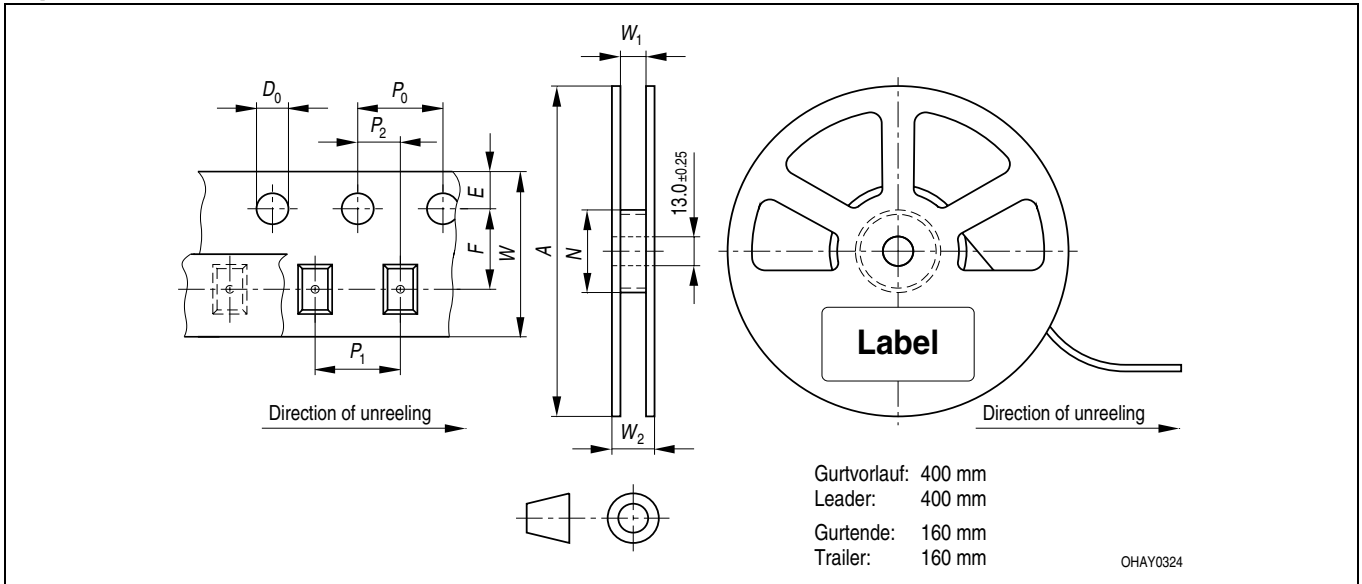
Additional TEXT  
R077 DEMY  
PACKVAR: Packing Type

Forward Voltage Group  
Wavelength Group  
Brightness Group

OHA12043

**Gurtverpackung**

**Tape and Reel**



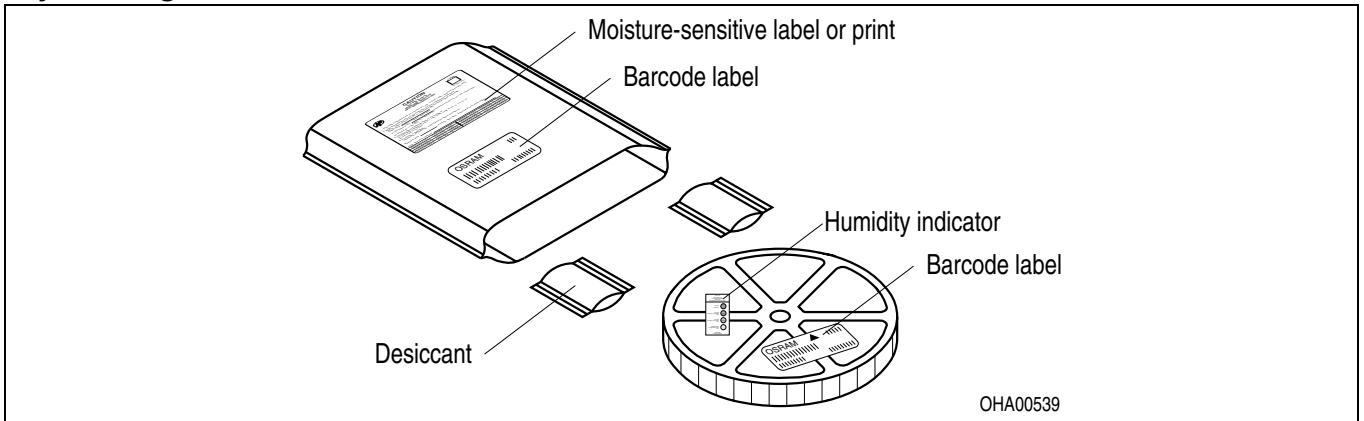
Tape dimensions in mm (inch)

| W                                 | P <sub>0</sub>             | P <sub>1</sub>             | P <sub>2</sub>              | D <sub>0</sub>               | E                             | F                             |
|-----------------------------------|----------------------------|----------------------------|-----------------------------|------------------------------|-------------------------------|-------------------------------|
| 8 <sup>+0.3</sup> <sub>-0.1</sub> | 4 ± 0.1<br>(0.157 ± 0.004) | 4 ± 0.1<br>(0.157 ± 0.004) | 2 ± 0.05<br>(0.079 ± 0.002) | 1.5 ± 0.1<br>(0.059 ± 0.004) | 1.75 ± 0.1<br>(0.069 ± 0.004) | 3.5 ± 0.05<br>(0.138 ± 0.002) |

Reel dimensions in mm (inch)

| A       | W         | N <sub>min</sub> | W <sub>1</sub>          | W <sub>2 max</sub> |
|---------|-----------|------------------|-------------------------|--------------------|
| 180 (7) | 8 (0.315) | 60 (2.362)       | 8.4 + 2 (0.331 + 0.079) | 14.4 (0.567)       |

**Trockenverpackung und Materialien**  
**Dry Packing Process and Materials**

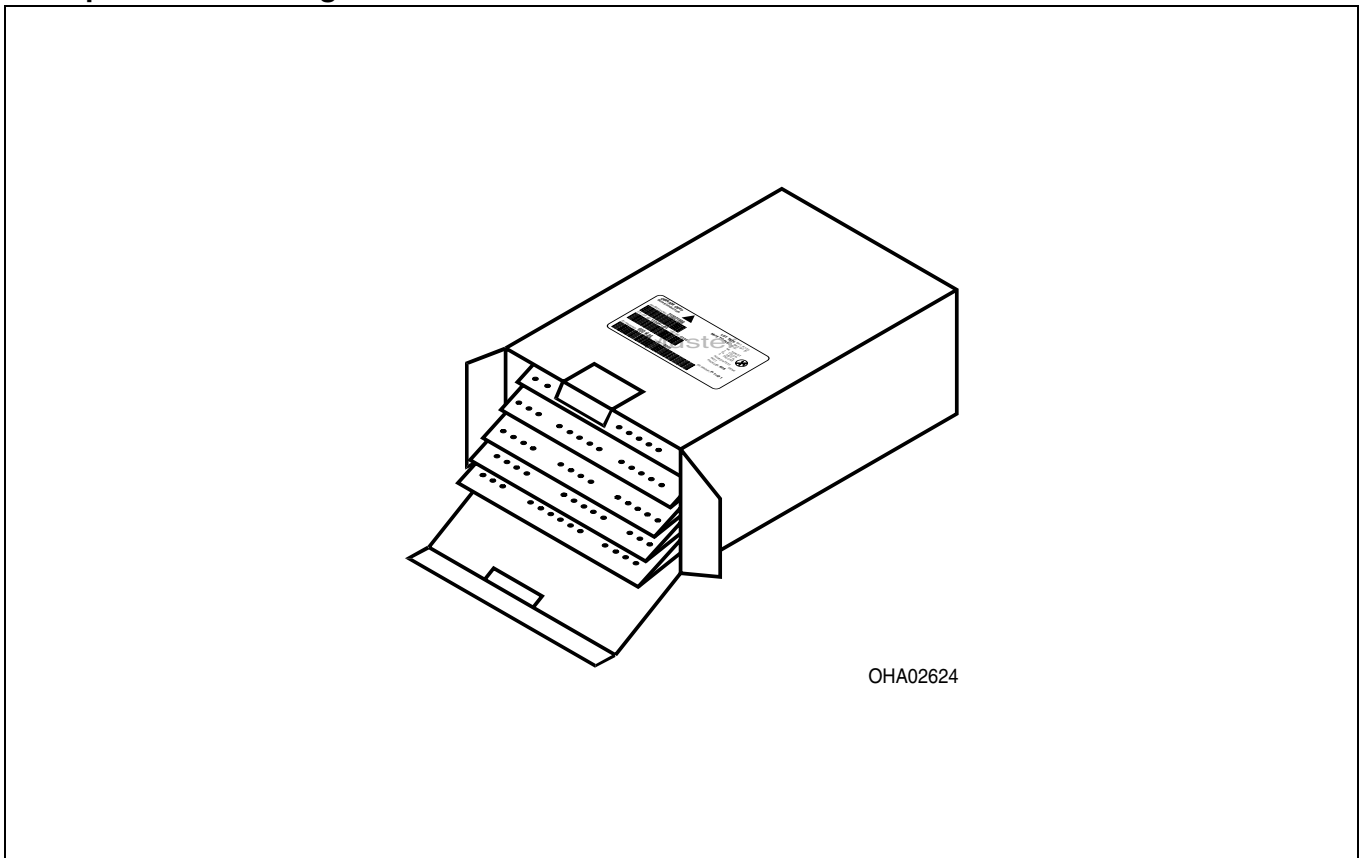


Anm.: Feuchteempfindliche Produkte sind verpackt in einem Trockenbeutel zusammen mit einem Trockenmittel und einer Feuchteindikatorkarte

Bezüglich Trockenverpackung finden Sie weitere Hinweise im Internet und in unserem Short Form Catalog im Kapitel "Gurtung und Verpackung" unter dem Punkt "Trockenverpackung". Hier sind Normenbezüge, unter anderem ein Auszug der JEDEC-Norm, enthalten.

Note: Moisture-sensitive product is packed in a dry bag containing desiccant and a humidity card. Regarding dry pack you will find further information in the internet and in the Short Form Catalog in chapter "Tape and Reel" under the topic "Dry Pack". Here you will also find the normative references like JEDEC.

**Kartonverpackung und Materialien**  
**Transportation Packing and Materials**



Revision History: 2006-01-20

Previous Version: 2005-06-28

| Page | Subjects (major changes since last revision)          | Date of change |
|------|---|----------------|
| 7    | cathode marking                                       |                |
| 4    | forward voltage                                       |                |
| 4    | wavelength yellow                                     |                |
| 3    | pad size from 16 mm <sup>2</sup> to 5 mm <sup>2</sup> |                |
| 10   | annotations   | 2002-07-23     |
| 3, 4 | value (reverse voltage from 5 V to 12 V)              | 2002-09-18     |
| 3    | ambient temperature                                   | 2003-09-04     |
| all  | new template  | 2004-03-22     |
| all  | RoHS compliant  | 2004-08-12     |
| 1    | ESD-withstand voltage                                 | 2004-08-30     |
| 10   | Product Label acc. to OS-IN-2005-015                  | 2005-05-18     |

**Attention please!**

The information describes the type of component and shall not be considered as assured characteristics. Terms of delivery and rights to change design reserved. Due to technical requirements components may contain dangerous substances. For information on the types in question please contact our Sales Organization. If printed or downloaded, please find the latest version in the Internet.

**Packing**

Please use the recycling operators known to you. We can also help you – get in touch with your nearest sales office. By agreement we will take packing material back, if it is sorted. You must bear the costs of transport. For packing material that is returned to us unsorted or which we are not obliged to accept, we shall have to invoice you for any costs incurred.

**Components used in life-support devices or systems must be expressly authorized for such purpose!** Critical components<sup>9) page 13</sup> may only be used in life-support devices or systems<sup>10) page 13</sup> with the express written approval of OSRAM OS.

**Fußnoten:**

- 1) Helligkeitswerte werden mit einer Stromeinprägedauer von 25 ms und einer Genauigkeit von  $\pm 11\%$  ermittelt.
- 2) Wegen der besonderen Prozessbedingungen bei der Herstellung von LED können typische oder abgeleitete technische Parameter nur aufgrund statistischer Werte wiedergegeben werden. Diese stimmen nicht notwendigerweise mit den Werten jedes einzelnen Produktes überein, dessen Werte sich von typischen und abgeleiteten Werten oder typischen Kennlinien unterscheiden können. Falls erforderlich, z.B. aufgrund technischer Verbesserungen, werden diese typischen Werte ohne weitere Ankündigung geändert.
- 3) Die LED kann kurzzeitig in Sperrichtung betrieben werden.
- 4) Montage auf PC-Board FR 4 (Padgröße  $\geq 5 \text{ mm}^2$ )
- 5) Wellenlängen werden mit einer Stromeinprägedauer von 25 ms und einer Genauigkeit von  $\pm 1 \text{ nm}$  ermittelt.
- 6) Spannungswerte werden mit einer Stromeinprägedauer von 1 ms und einer Genauigkeit von  $\pm 0,1 \text{ V}$  ermittelt.
- 7) Im gestrichelten Bereich der Kennlinien muss mit erhöhten Helligkeitsunterschieden zwischen Leuchtdioden innerhalb einer Verpackungseinheit gerechnet werden.
- 8) Maße werden wie folgt angegeben: mm (inch)
- 9) Ein kritisches Bauteil ist ein Bauteil, das in lebenserhaltenden Apparaten oder Systemen eingesetzt wird und dessen Defekt voraussichtlich zu einer Fehlfunktion dieses lebenserhaltenden Apparates oder Systems führen wird oder die Sicherheit oder Effektivität dieses Apparates oder Systems beeinträchtigt.
- 10) Lebenserhaltende Apparate oder Systeme sind für
  - (a) die Implantierung in den menschlichen Körper oder
  - (b) für die Lebenserhaltung bestimmt.
 Falls sie versagen, kann davon ausgegangen werden, dass die Gesundheit und das Leben des Patienten in Gefahr ist.

**Remarks:**

- 1) Brightness groups are tested at a current pulse duration of 25 ms and a tolerance of  $\pm 11\%$ .
- 2) Due to the special conditions of the manufacturing processes of LED, the typical data or calculated correlations of technical parameters can only reflect statistical figures. These do not necessarily correspond to the actual parameters of each single product, which could differ from the typical data and calculated correlations or the typical characteristic line. If requested, e.g. because of technical improvements, these typ. data will be changed without any further notice.
- 3) Driving the LED in reverse direction is suitable for short term application.
- 4) Mounted on PC board FR 4 (pad size  $\geq 5 \text{ mm}^2$ )
- 5) Wavelengths are tested at a current pulse duration of 25 ms and a tolerance of  $\pm 1 \text{ nm}$ .
- 6) Forward voltages are tested at a current pulse duration of 1 ms and a tolerance of  $\pm 0.1 \text{ V}$ .
- 7) In the range where the line of the graph is broken, you must expect higher brightness differences between single LEDs within one packing unit.
- 8) Dimensions are specified as follows: mm (inch).
- 9) A critical component is a component used in a life-support device or system whose failure can reasonably be expected to cause the failure of that life-support device or system, or to affect its safety or the effectiveness of that device or system.
- 10) Life support devices or systems are intended
  - (a) to be implanted in the human body,
  - or
  - (b) to support and/or maintain and sustain human life.
 If they fail, it is reasonable to assume that the health and the life of the user may be endangered.

Published by  
**OSRAM Opto Semiconductors GmbH**  
 Wernerwerkstrasse 2, D-93049 Regensburg  
[www.osram-os.com](http://www.osram-os.com)  
 © All Rights Reserved.

EU RoHS and China RoHS compliant product



此产品符合欧盟 RoHS 指令的要求；  
 按照中国的相关法规和标准，不含有毒有害物质或元素。