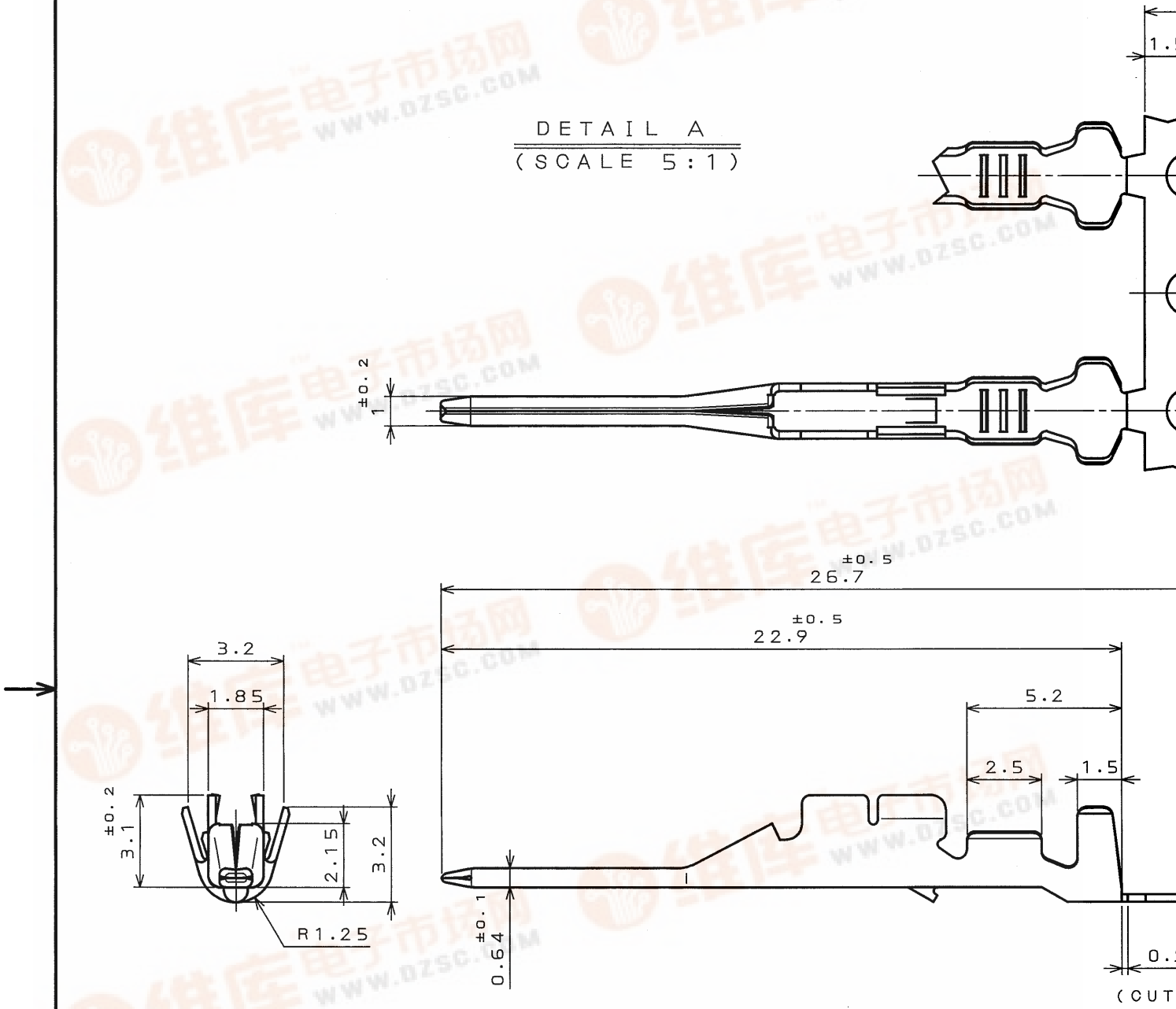


DETAIL A
(SCALE 5:1)



NOTE 1. APPLICABLE WIRE ; AVS, AVSS OR AVX0.2~0.5mm.
 2. THE SHEARED EDGES OF CONTACT ARE NOT PLATED.
 3. PART NUMBER & QUANTITY AS INDICATED.

1. 使用電線は、AVS, AVSS, AVX0.2~0.5mmとする。
 2. 剪断面にメッキは付かない。
 3. 品名及び数量を表示する。



This datasheet has been downloaded from:

www.EEworld.com.cn

Free Download

Daily Updated Database

100% Free Datasheet Search Site

100% Free IC Replacement Search Site

Convenient Electronic Dictionary

Fast Search System

www.EEworld.com.cn