

PS/2 光电 3D 鼠标控制芯片 SMC522

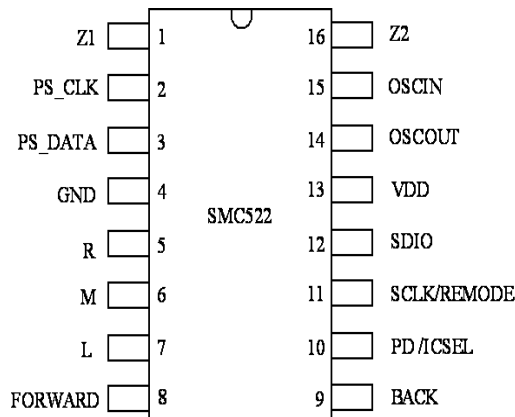
1. 概述

SMC522 是一款性能优良的 PS/2 光电 3D 鼠标控制芯片，可与 PAN101B204/208 系列、ADNS-2051 系列配对使用构成高性能光电鼠标。SMC522 采用 MICRO 控制接口，可使鼠标的解析度 400CPI/800CPI 动态切换并适用于 PS/2 2D 3KEY、PS/2 3D 3KEY、PS/2 3D 5KEY 等多种工作模式（根据不同的系统及驱动程序自动切换）。当工作于 3D 3KEY 模式时，其第 4 (Forward)、5(Back) 两键相当于中间键。

2. 主要特点

- 与 IBM PS/2 Mouse 及 Microsoft IntelliMouse 完全兼容
- 包括 IBM PS/2 Mouse 规格内的所有指令、回应、状态、错误处理等，毫无删减
- PS/2 Mouse 的同步串行传输时序精准，与各厂牌 IBM PC 相容型电脑的相容性最高
- 采用 MICRO 控制接口，可使鼠标的解析度 400CPI/800CPI 动态切换
- 兼容多种光电传感器
- 兼容 PS/2 2D 3KEY、PS/2 3D 3KEY、PS/2 3D 5KEY 等多种工作模式
- 仅须外接一个电阻组成 RC 振荡器，振荡频率 8MHz
- 外部的零件已减到最少，有效降低生产装配成本
- 滚轮为除 2 设计，适合一般的编码器设计，同时也支持光学滚轮

3. 管脚排列



4. 管脚功能说明

编号	引脚名	方向	功能描述
1	Z1	I	侦测滚轮翻动的光耦或编码器输入
2	PS_CLK	I/O	与电脑做同步串行传输的 CLK 讯号线
3	PS_DATA	I/O	与电脑做同步串行传输的 DATA 讯号线
4	GND	-	地
5	R	I	鼠标右键的输入

6	M	I	鼠标中间键的输入
7	L	I	鼠标左键的输入
8	FORWARD	I	鼠标第 4 个键 (Forward) 的输入
9	BACK	I	鼠标第 5 个键 (Back) 的输入
10	PD/ICSe1	I	Power_down 同步/IC 选择 (上电时, 悬空为选择 PAN101B204/208, 接下拉电阻选择 ADNS-2051)
11	SCLK/RESMode	I/O	与 PAN101B204/208、ADNS-2051 通信的时钟线/解析度选择 (工作中, 悬空为 800CPI, 接下拉电阻为 400CPI)
12	SDIO	I/O	与 PAN101B204/208、ADNS-2051 通信的数据线
13	VDD	-	5V 电源
14	OSCOU	0	振荡输出
15	OSCIN	I	振荡输入
16	Z2	I	侦测滚轮翻动的光耦或编码器输入

5. 功能详述

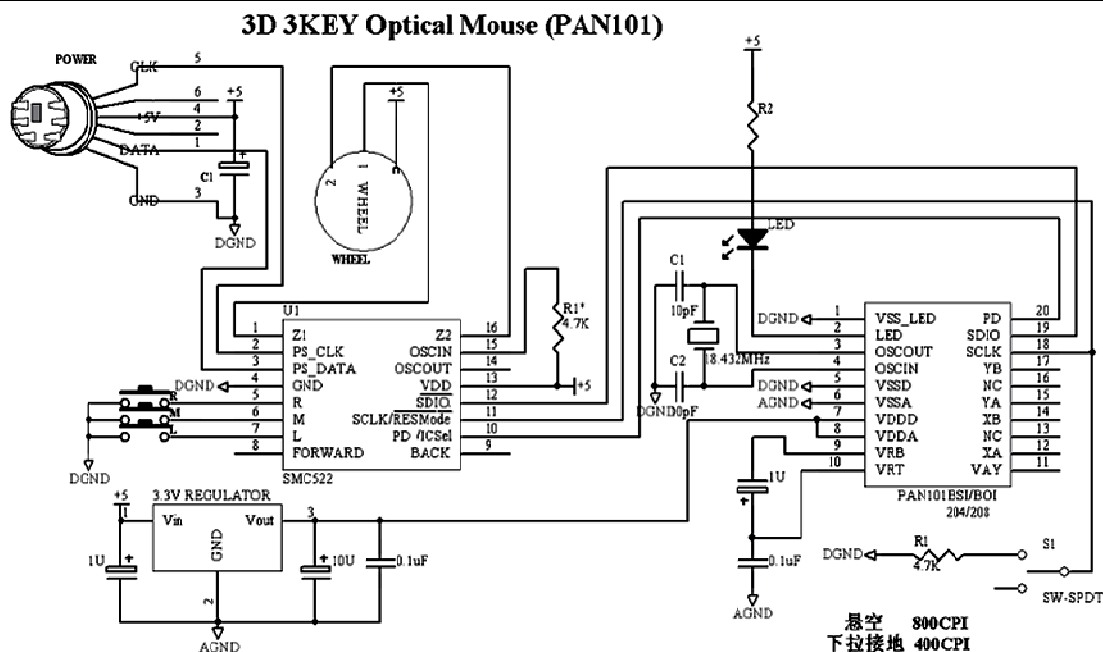
5.1 配置

本产品主要采用 Micro 控制方式, 可以达到 800CPI 的高性能。SMC522 可以与多种光电芯片配对使用, 并能实现自由动态切换。可以在使用鼠标过程中设置解析度, 也可以在电路上把解析度定死。SMC522 适合作 5KEY 鼠标, 也能 2D 3KEY、3D 3KEY 模式自动切换。接法可看下表。

SMC522 功能配置表

输入逻辑脚	IO 电路值	PD 悬空 (内部上拉) SCLK 悬空 (内部上拉)	PD 悬空 SCLK 下拉 4.7K	PD 下拉 4.7K SCLK 悬空	PD 下拉 4.7K SCLK 下拉 4.7K
达到的 CPI 值		800CPI	400CPI	800CPI	400CPI
适用 IC		PAN101B0I-204 PAN101B0I-208 PAN101BSI-204 PAN101BSI-208		ADNS-2051	

5.2 工程应用说明



应用 SMC522 芯片的鼠标电路图

- 本公司开发的鼠标专用控制芯片采用 RC 阻容振荡电路，电容内置，电阻 R1* 外接在 PIN13 和 PIN15 之间。电路图中的振荡电阻 R1* 的参考值为 4.7KΩ，C1 为 10uF/12V 的普通电解电容。由于不同鼠标生产厂商采用的 PCB 板和器件安排有一定差异，会在不同程度上引入寄生电容，所以实际应该采用的 R1* 阻值应根据不同厂家的不同设计而决定。因为本芯片是工作在 8MHz 的工作频率下，所以 R1 值的确定方法可以仿照本公司同系列的产品，只要测出 PIN14 脚的输出频率为 2.2MHz (±10%)，即为本芯片的最佳工作状态。如需调整，增大电阻可以降低工作频率，或减小电阻提高工作频率。我们的 Mouse_IC 的工作频率的冗余度 >15%，所以对于同一个设计，一旦确定了 R1* 的阻值，就可以按此值大批量生产，不必考虑单个产品由于元件参数误差引入的工作频率的变化。为了让鼠标工作在最佳状态(主要是提高画线的平滑度)，请根据实际情况选择最合适的振荡电阻 R1*。
- 如果采用编码器的方案来生产 3D 鼠标，请一定要选择转动格点数 (Detent) 是一周脉冲数 (pulse/360°) 两倍的规格，参数如下：
24 Detents; 12 pulses/360°
- 在设计 PCB 版时，请务必注意不要把 COM 端 (即公共端) 错接到 A 端，如果 COM 端接反了，鼠标仍可以用，但是会使鼠标滚轮转动两格，屏幕才滚动一格。

6. 电路特性参数

Symbol	Parameter	Test Condition		MIN.	TYP.	MAX.	Unit
		VDD	Condition				
V _{DD}	Operating Voltage			2.7		6.5	Volt
I _{DD}	Operating Current	5V	F _{OSC} =5MHz		1.2	5	mA
I _{STB}	Stand-by Current	5V	Oscillator stop		0.1	1.0	uA
I _{LEAKH}	Input high level leakage	5V	V _{IN} =VDD		0.1	1	uA
I _{LEAKL}	Input low level leakage	5V	V _{IN} =VSS		0.1	1	uA

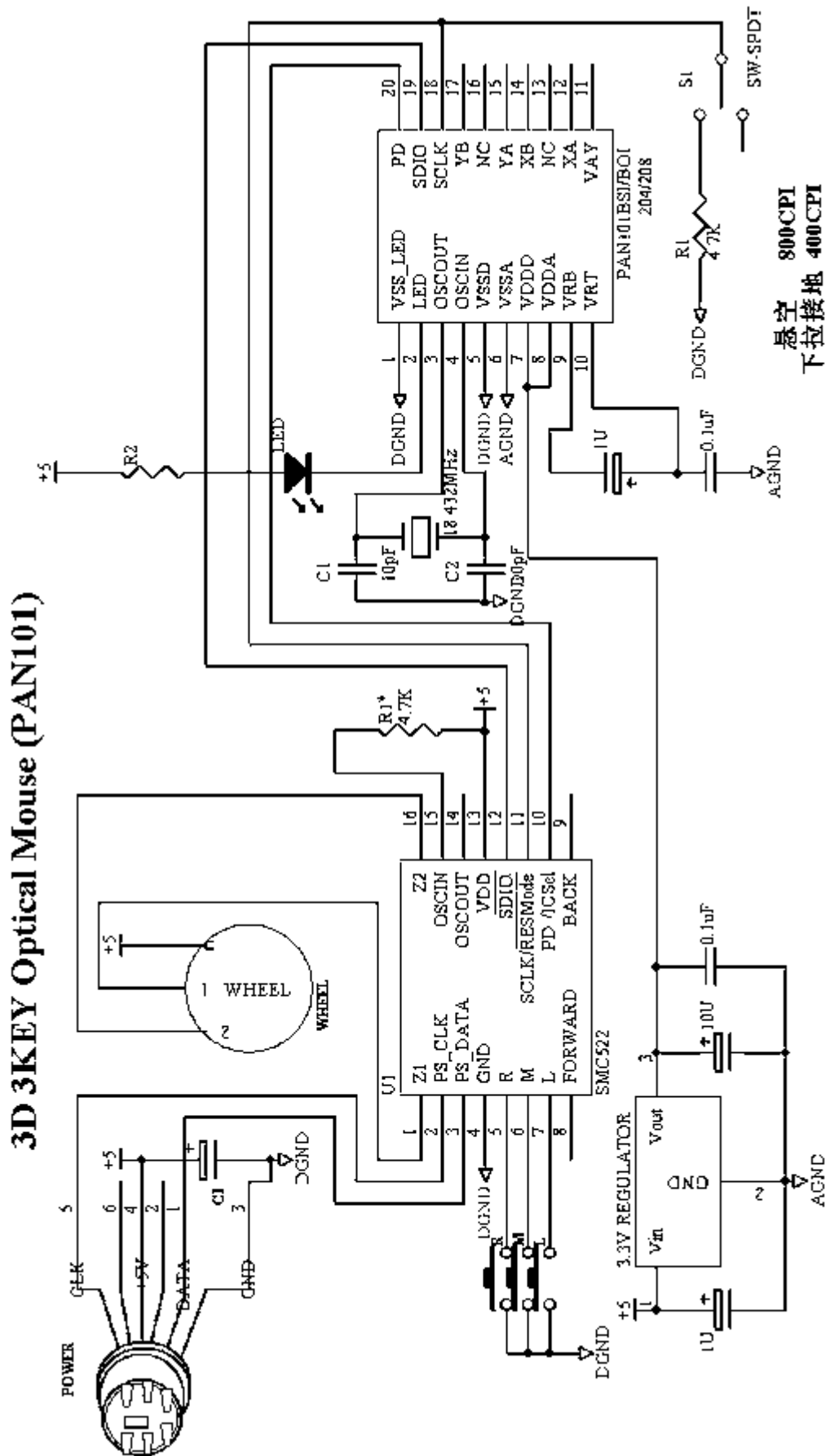
V_{IL}	Input low level voltage	5V		V_{SS}		$0.2V_{DD}$	Volt
V_{IH}	Input high level voltage	5V		$0.8V_{DD}$		V_{DD}	Volt
I_{OL}	Output low level voltage	5V	$V_{OL}=1.5V$	30	47		mA
I_{OH}	Output high level voltage	5V	$V_{OH}=3.5V$	20	29		mA
R_{PL1}	Pull-low resistance 1	5V		45K	50K	55K	ohm
R_{PL2}	Pull-low resistance 2	5V		8K	10K	12K	ohm
R_{PH}	Pull-high resistance	5V		45K	50K	55K	ohm

7. 典型应用

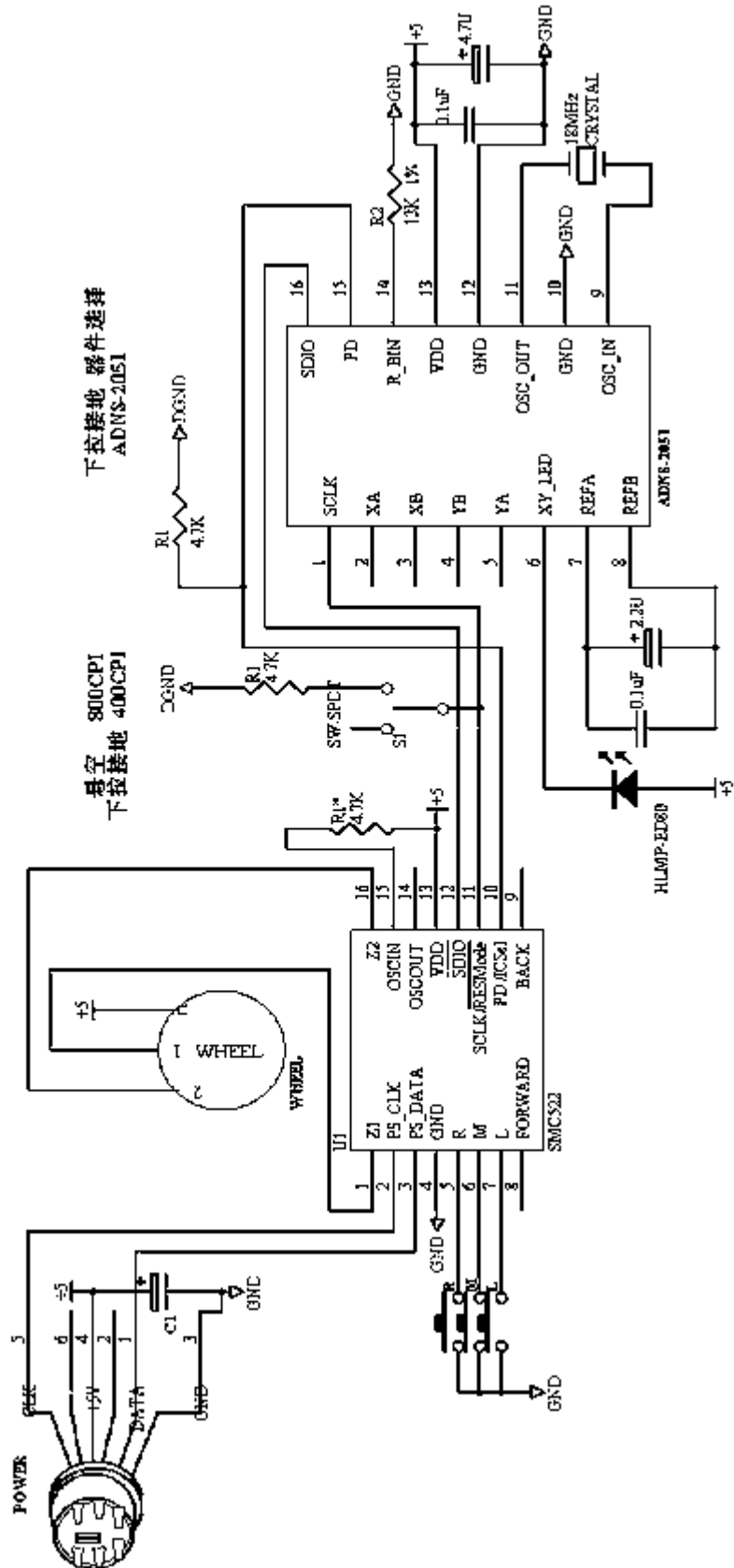
下面例举了几个滚轮采用编码器的光电鼠标电路图，如果滚轮准备采用光对管形式，仅需要把SMC522的第1、16脚改接光偶即可。

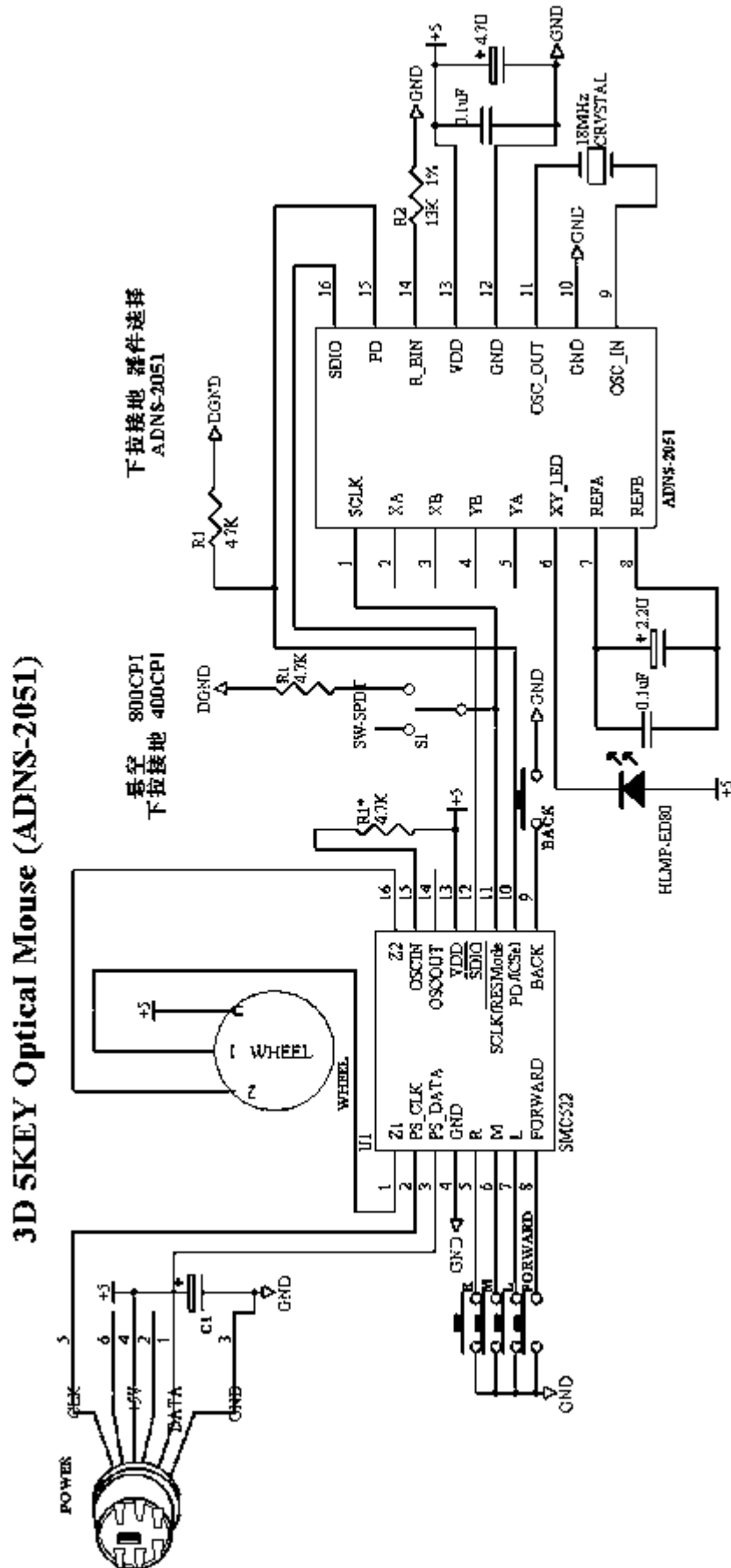
电路图中的振荡电阻 $R1^*$ 的参考值为 $4.7K\Omega$ （因不同厂家的PCB分布电容不同，首次使用应通过试验确定量产电阻值）。调整方法为：调整 $R1^*$ 的值直到PIN14脚的输出频率为 $2.2MHz(\pm 10\%)$ ，此时芯片工作在最佳状态，此时的电阻值为量产电阻值。增大电阻可以降低工作频率，减小电阻可以提高工作频率。

电路图中的C1为 $10\mu F/12V$ 的普通电解电容。

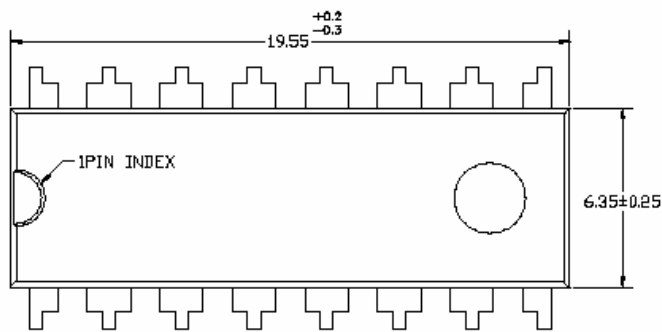
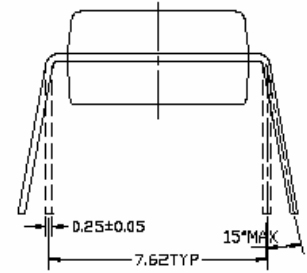
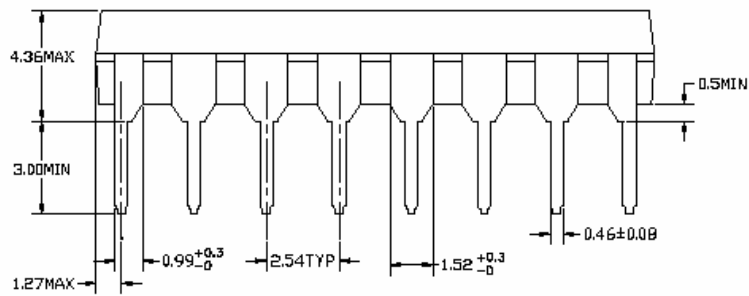


3D 3KEY Optical Mouse (ADNS-2051)





8. 封装尺寸



Plastic DIP-16pin
UNIT:mm