

# BA4408F

1.5V FM フロントエンド IC  
1.5V FM Front End IC

T-77-05-05

BA4408Fは、1.5Vセット用に対応したFMフロントエンド用ICです。

RFアンプ回路、ミキサ回路、局部発振回路、注入用バッファ回路、IFアンプ回路、AFC用バリキャップから構成されています。

The BA4408F is a FM front-end IC usable for 1.5V set.

### ● 特長

- 1) IFアンプ、AFC用バリキャップを内蔵している。
- 2) IFアンプの出入カインピーダンスは330Ωで、セラミックフィルタのインピーダンスと整合している。
- 3) ミキサ出力は、抵抗負荷でも使用できる。
- 4) RFアンプのバイパスコンデンサを内蔵している。
- 5) 局部発振回路の帰還用コンデンサを内蔵している。
- 6) 減電特性が良い (0.9Vまで動作可能。推奨動作電圧 0.9~2.0V)。
- 7) 1.5V FM/AM IFシステムIC BA4230AFとよく適合する。

### ● Features

- 1) Built-in variable capacitor for IF amplifier and AFC.
- 2) Output/Input impedance of IF amplifier is 330Ω, matching that of a ceramic filter.
- 3) Mixer output is usable even for a resistance load.
- 4) A by-pass capacitor of RF amplifier is built in.
- 5) Built-in feedback capacitor of the local oscillation circuit.
- 6) Good reduced power characteristics (Workable down to 0.9V. Recommended working voltage 0.9~2.0V).
- 7) Matches 1.5V FM/AM IF system IC, BA4230F.

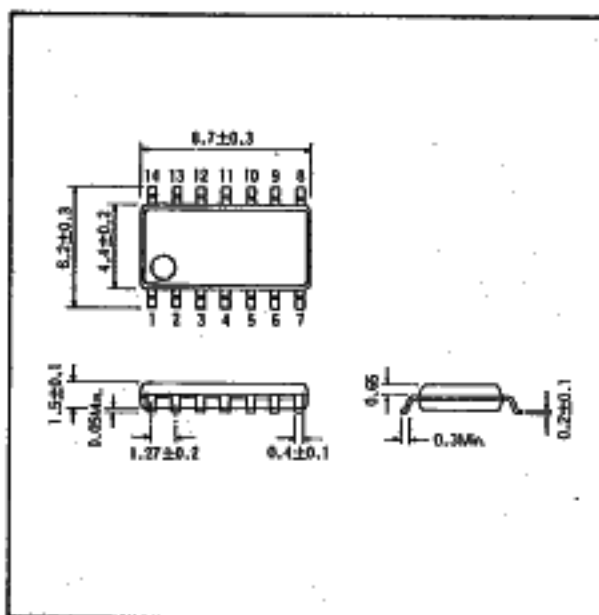
### ● 用途

1.5VヘッドホンHI-FIステレオ

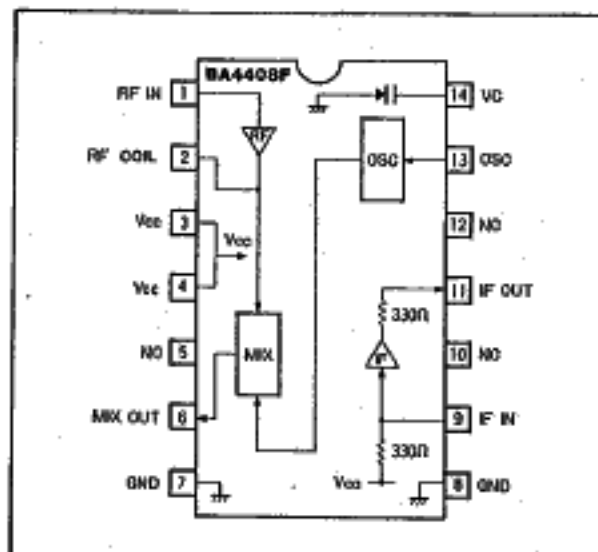
### ● Applications

1.5V headphone HI-FI stereo players

### ● 外形寸法図/Dimensions (Unit : mm)



### ● ブロックダイアグラム/Block Diagram



オーディオ用

オーディオ用

T-77-05-05

● 絶対最大定格/Absolute Maximum Ratings ( $T_a=25^\circ\text{C}$ )

Parameter	Symbol	Limits	Unit
電源電圧	$V_{CC}$	2.5	V
許容損失	$P_d$	500*	mW
動作温度範囲	$T_{opr}$	-25~75	$^\circ\text{C}$
保存温度範囲	$T_{stg}$	-55~125	$^\circ\text{C}$
AFC印加電圧	$V_{AFC}$	3.0	V

\*  $T_a=25^\circ\text{C}$ 以上で使用する場合は、 $1^\circ\text{C}$ につき5mWを減じる● 推奨動作条件/Recommended Operating Conditions ( $T_a=25^\circ\text{C}$ )

Parameter	Symbol	Min.	Typ.	Max.	Unit
電源電圧	$V_{CC}$	0.9	1.25	2.0	V

● 電気的特性/Electrical Characteristics ( $T_a=25^\circ\text{C}$ ,  $V_{CC}=1.25\text{V}$ )

Parameter	Symbol	Min.	Typ.	Max.	Unit	Conditions	Test Circuit
無信号時電流	$I_Q$	4.0	6.0	8.0	mA	—	Fig.1
IF出力電圧(1)	$V_{OUT1}$	15	30	55	mV	$f_{IN}=90\text{MHz}$ , 50dB $\mu\text{V}$	Fig.1
IF出力電圧(2)	$V_{OUT2}$	35	55	75	mV	$f_{IN}=90\text{MHz}$ , 80dB $\mu\text{V}$	Fig.1
IF入出力インピーダンス	$Z_{IN/OUT}$	—	330	—	$\Omega$	—	Fig.1
局部発振電圧	$V_{OSC}$	—	150	—	mV	$f_{OSC}=79.3\text{MHz}$	Fig.1
局部発振停止電圧	$V_{STOP}$	—	0.9	—	V	$f_{OSC}=79.3\text{MHz}$	Fig.1
AFCダイオード	$C_{AFC}$	—	10	—	pF	$V_R=1\text{V}$	Fig.1

## ● 測定回路図/Test Circuit

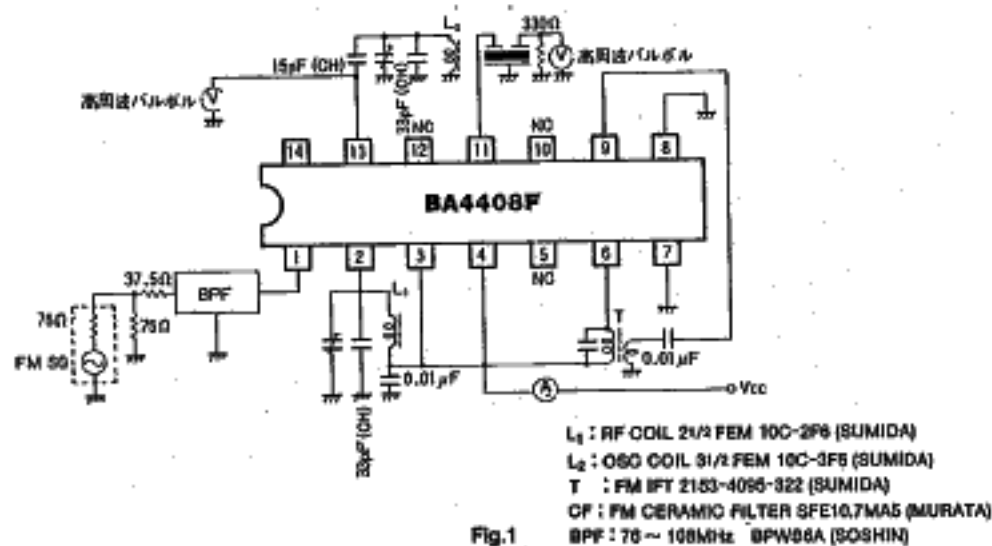


Fig.1

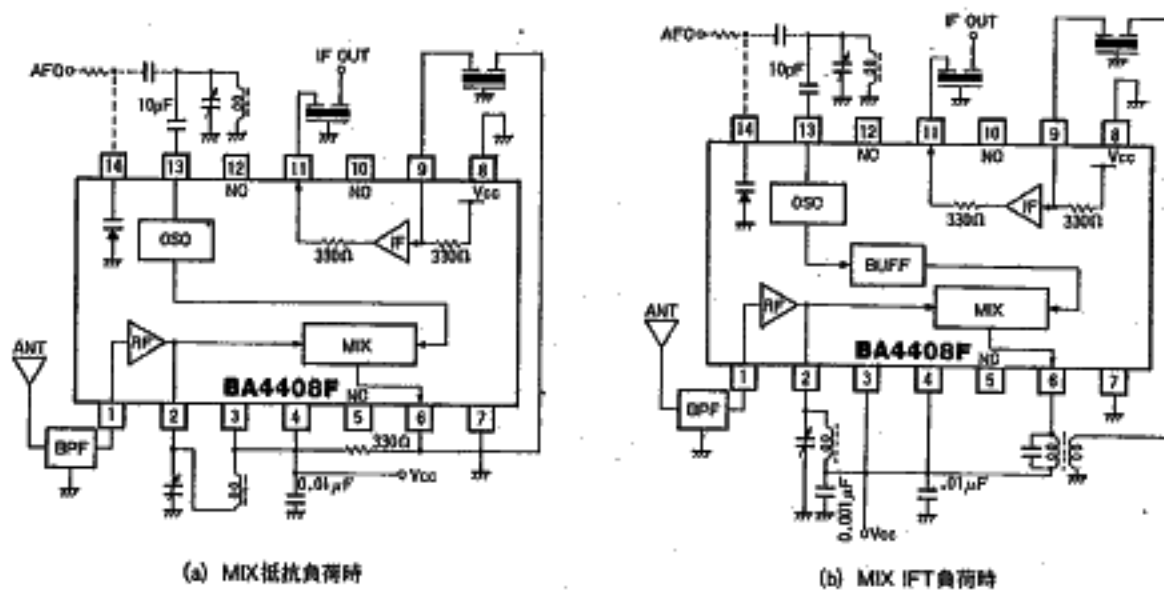


Fig. 2

● TOTAL 応用回路例

- T<sub>1</sub>: AM OCS 4177-216 (SUMIDA)
- T<sub>2</sub>: AM IFT 4175-362 (SUMIDA)
- T<sub>3</sub>: FM DET 4176-208 (SUMIDA)
- CF<sub>1</sub>, CF<sub>2</sub>: FM SPE10.7MAS (MURATA)
- CF<sub>3</sub>: AM PEB455J (MURATA)

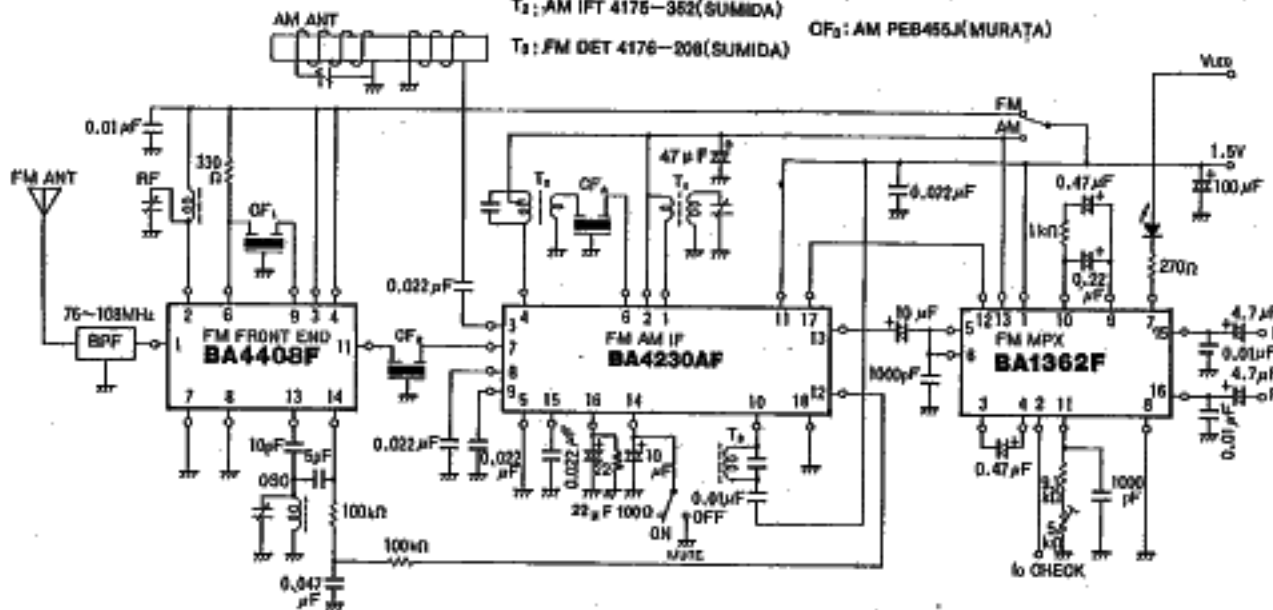


Fig. 3

オーディオ用 IC/ICs for Audio Applications



オーディオ用 IC/ICs for Audio Applications

T-77-05-05

● 回路構成の説明

(1) RFアンプ回路

RFアンプは、ベース接地のトランジスタで、バイパスコンデンサを内蔵しています。ANT回路には帯域通過フィルタ (BPF) 等を使用しますが、RFアンプがベース接地方式のため、出力インピーダンスが75Ωのものを使用してください。

RFアンプの出力負荷には、LC同調回路を接続します。イメージ比等のスプリアス比を改善するために、タップ付きのコイルや2次巻線付きのコイルを使用すると効果があります。

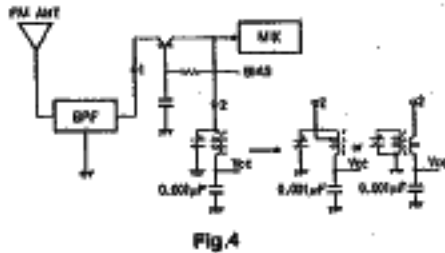


Fig.4

(2) 局部発振回路及びミキサ回路

局部発振回路は、コルピッツ型発振回路で、発振回路を構成するコンデンサを内蔵しています。

ミキサ回路への注入には、バッファ回路を設けています。ミキサ出力の負荷は、IFTのほか抵抗による負荷でも使用できます。

抵抗による負荷の場合は、利得が低下するので注意が必要です。

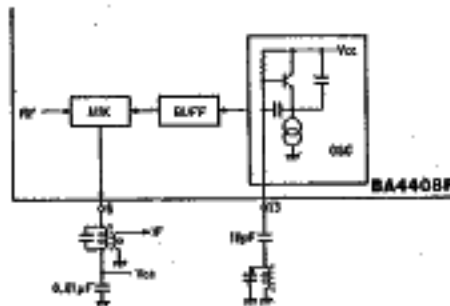


Fig.5

(3) IFアンプ回路

IFアンプ回路は、差動アンプにより構成されており、セラミックフィルタのインピーダンスと整合をとるため、アンプの入出力インピーダンスを330Ωに設定しています。

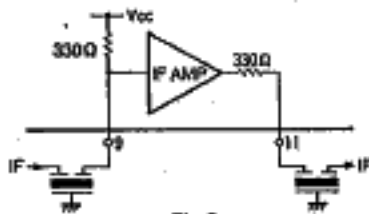


Fig.6

(4) AFC用バリキャップ

FM検波出力のSカーブを利用してAFCをかけるためのバリキャップダイオードを内蔵しています。アノード側はGNDに接地されています。

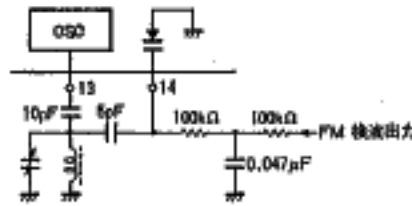


Fig.7

● コイル仕様

FM IFT (10.7MHz)4176-303 (P-5LQ) (SUMIDA)

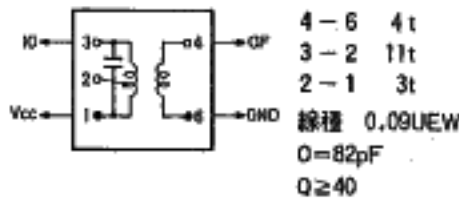
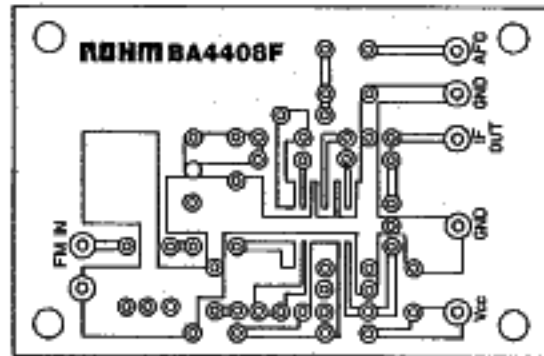


Fig.8

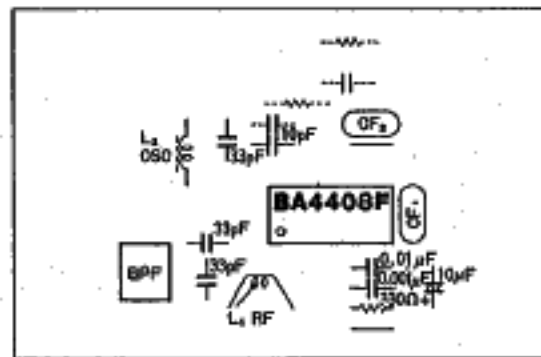
● 応用ボードパターン図



(銅箔面)40×50mm

Fig.9

● 応用ボード部品配置図



(銅箔面)

Fig.10

● 電気的特性曲線/Electrical Characteristic Curves

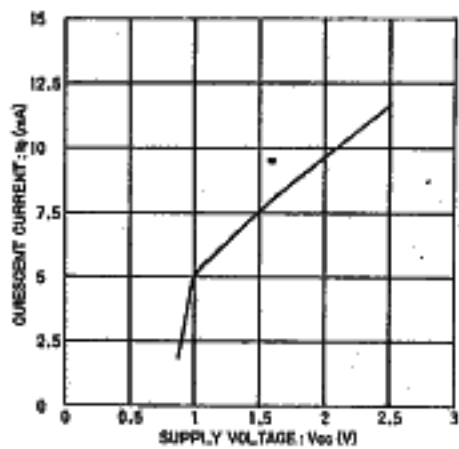


Fig.11 無信号時電流—電源電圧特性

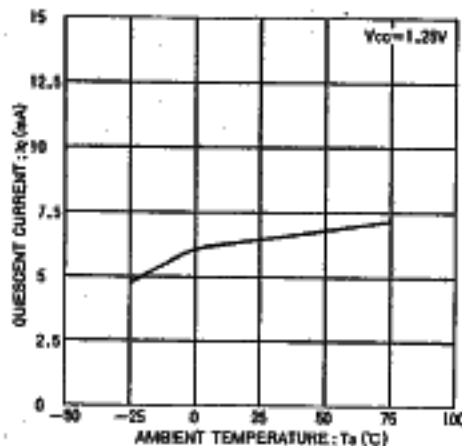


Fig.12 無信号時電流—周囲温度特性

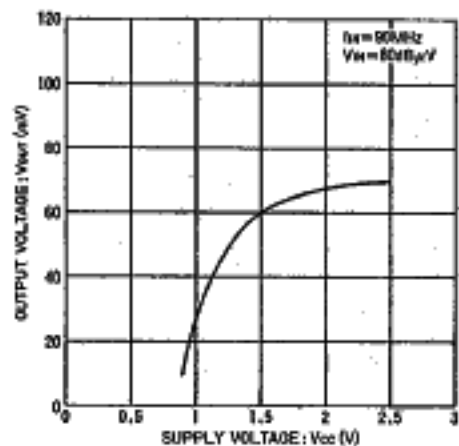


Fig.13 出力電圧—電源電圧特性

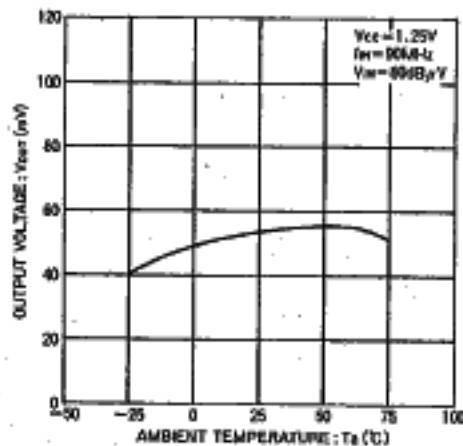


Fig.14 出力電圧—周囲温度特性

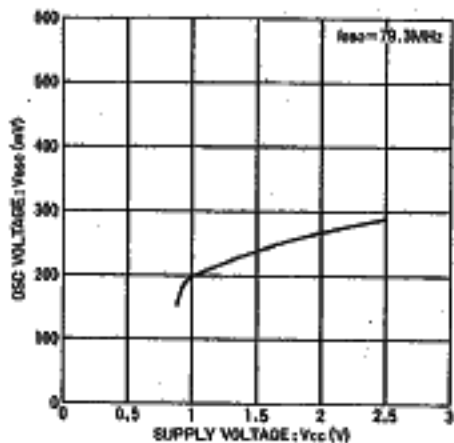


Fig.15 局部発振電圧—電源電圧特性

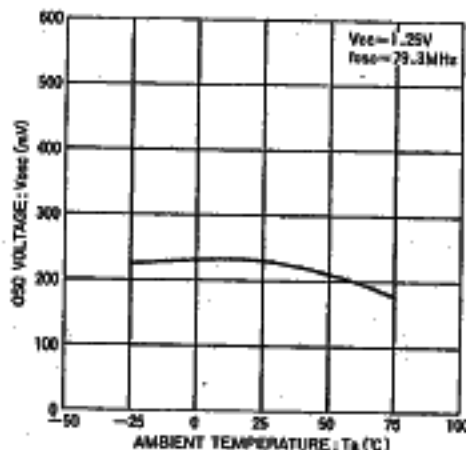


Fig.16 局部発振電圧—周囲温度特性

オーディオ用



高周波信号処理系

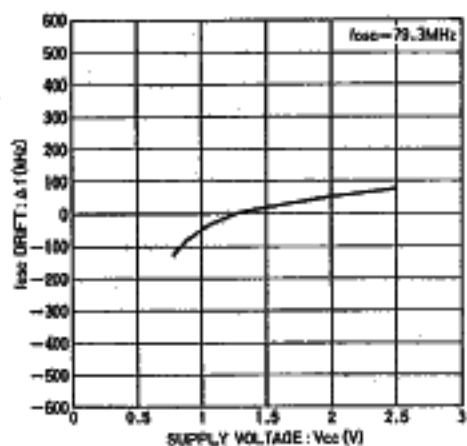


Fig.17 局部発振周波数変動—電源電圧特性

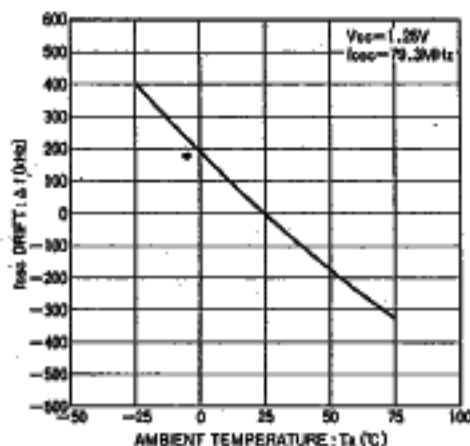


Fig.18 局部発振周波数変動—周囲温度特性

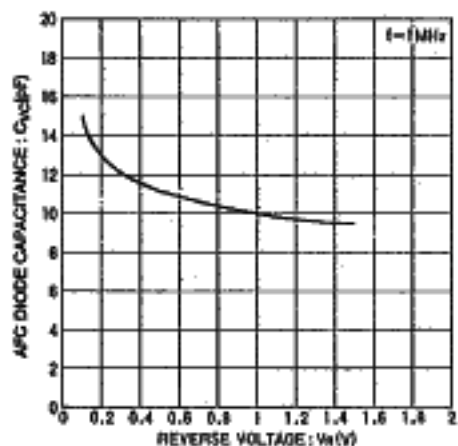


Fig.19 AFC ダイオード容量—周囲温度特性

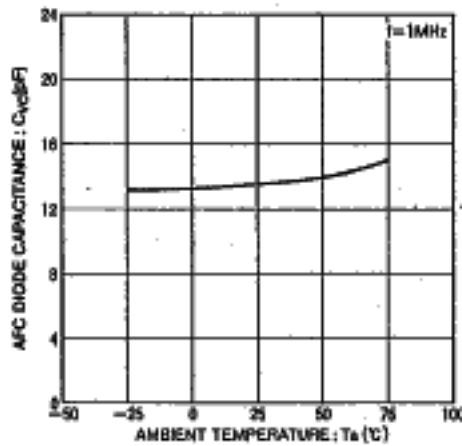


Fig.20 AFC ダイオード容量—周囲温度特性

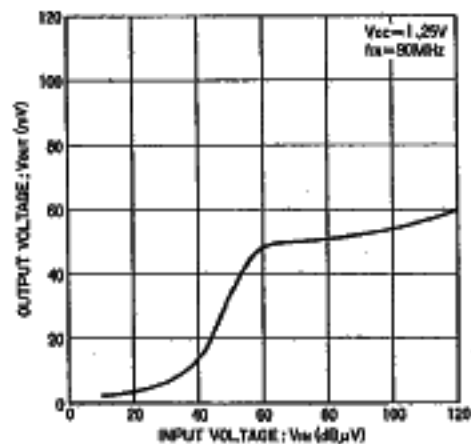


Fig.21 出力電圧—入力電圧特性