

LA5643 — モノリシックリニア集積回路 多電源システム用レギュレータ

LA5643は、3.5Vレギュレータ1回路と5Vレギュレータ2回路を内蔵した多電源システム用のICであり、MD等の用途に適している。

特長・機能

- ・3.5Vレギュレータ回路内蔵($I_0=150\text{mA}$)。
- ・5Vレギュレータ2回路内蔵($I_0=1\text{A}, 100\text{mA}$)。
- ・Power down 検出回路付。
- ・リセット回路はVBAKの電圧で動作する。
- ・リセット回路の消費電流が少ない(バックアップ時 $3.5\mu\text{A typ}$)。
- ・3.5VレギュレータはADJ端子とSYS3.5端子をショートすることにより3.3Vレギュレータに変更できる。

最大定格/ $T_a=25^\circ\text{C}$

項目	記号	条件	定格値	unit
最大入力電圧1	V _{CC1 max}		14	V
最大入力電圧2	V _{CC2 max}		14	V
AC入力電圧	V _{AC max}		14	V
リセット回路入力電圧	V _{BAK max}		5	V
許容消費電力	P _{d max}	IC単体	2	W
動作周囲温度	T _{opr}		-20~+80	°C
保存周囲温度	T _{stg}		-55~+150	°C

動作条件/ $T_a=25^\circ\text{C}$

項目	記号	条件	定格値	unit
入力電圧1	V _{CC1}		7.75~12	V
入力電圧2	V _{CC2}		3.97~12	V
リセット回路入力電圧	V _{BAK}		1.4~4	V
PH5出力電流	I _{PH5}		0~1	A
ANA5出力電流	I _{ANA5}		0~100	mA
SYS3.5出力電流	I _{SYS3.3}		0~150	mA
S.RESETシンク電流	I _{SINK_S}		0~0.2	mA
P.DOWNシンク電流	I _{SINK_P}		0~1	mA

■本書記載の製品は、極めて高度の信頼性を要する用途(生命維持装置、航空機のコントロールシステム等、多大な人的・物的損害を及ぼす恐れのある用途)に対応する仕様にはなっておりません。そのような場合には、あらかじめ三洋電機販売窓口までご相談下さい。

■本書記載の規格値(最大定格、動作条件範囲等)を瞬時たりとも越えて使用し、その結果発生した機器の欠陥について、弊社は責任を負いません。

LA5643

電気的特性/Ta=25°C

項目	記号	条件	min	typ	max	unit
[全回路(V _{CC1} =10V, V _{CC2} =5V, V _{BAK} =3.1V)]						
V _{CC1} 消費電流 1	I _{CC1}	I _{PH5} =0mA, I _{ANA5} =0mA		3.5	5	mA
V _{CC2} 消費電流 2	I _{CC2}	I _{SYS3.5} =0mA, AC端子=5V		3.5	5	mA
V _{BAK} 消費電流 1	I _{I_N1} _V _{BAK}	V _{BAK} =3.1V(S.RESET端子 Hi出力時)		3.5	5	μA
V _{BAK} 消費電流 2	I _{I_N2} _V _{BAK}	V _{BAK} =1.8V(S.RESET端子 Low出力時)		0.24		mA
[PH5レギュレータ部(V _{CC1} =10V, I _{PH5} =1A)]						
出力電圧	V _O _PH5		4.75	5	5.25	V
ドロップアウト電圧	V _{DROP} _PH5			2	2.5	V
ラインレギュレーション	ΔV _{OLN} _PH5	V _{CC1} =7.75V~12V			200	mV
ロードレギュレーション	ΔV _{OLD} _PH5	I _{PH5} =5mA~1A			200	mV
ピーク出力電流	I _{OP} _PH5		1	1.4		A
出力短絡電流	I _{osc} _PH5			0.4	1	A
[ANA5レギュレータ部(V _{CC1} =10V, I _{ANA5} =100mA)]						
出力電圧	V _O _ANA5		4.75	5	5.25	V
ドロップアウト電圧	V _{DROP} _ANA5			2	2.5	V
ラインレギュレーション	ΔV _{OLN} _ANA5	V _{CC1} =7.75V~12V			200	mV
ロードレギュレーション	ΔV _{OLD} _ANA5	I _{ANA5} =5~100mA			200	mV
ピーク出力電流	I _{OP} _ANA5		100	140		mA
出力短絡電流	I _{osc} _ANA5			40	100	mA
出力雑音電圧	V _{NO} _ANA	10Hz ≤ f ≤ 100kHz		120		μV
[SYS3.5レギュレータ部(V _{CC2} =5V, I _{SYS3.5} =150mA)]						
出力電圧 1	V _O _SYS3.5		3.43	3.5	3.57	V
出力電圧 2	V _O _SYS3.5/ 3.3	SYS3.5端子とADJ端子ショート	3.23	3.3	3.37	V
ドロップアウト電圧	V _{DROP} _SYS3.5			0.25	0.4	V
ラインレギュレーション	ΔV _{OLN} _SYS3.5	V _{CC2} =3.97V~12V			200	mV
ロードレギュレーション	ΔV _{OLD} _SYS3.5	I _{SYS3.5} =5~150mA			200	mV
ピーク出力電流	I _{OP} _SYS3.5		150	210		mA
出力短絡電流	I _{osc} _SYS3.5			75	150	mA
[P.DOWN検出回路(V _{CC2} =5V)]						
P.DOWN スレッショルド電圧 1	V _{th1} _P.DOWN		2.7	2.78	2.86	V
P.DOWN スレッショルド電圧 2	V _{th2} _P.DOWN	SYS3.5端子とADJ端子ショート				
P.DOWNヒス幅	V _{hys} _P.DOWN		90	100	110	mV
P.DOWNのこり電圧	V _{sat} _P.DOWN	cd1端子=ショート P.DOWN端子=1mA			200	mV
P.DOWN遅延時間	T _{d1}	cd1=1μF	75	100	125	ns
[AC検出回路(V _{CC2} =5V)]						
ACスレッショルド 電圧	V _{th} _AC		0.87	0.9	0.93	V
ACヒス幅	V _{hys} _AC		0.5	0.6	0.7	V
AC端子流出電流	I _B _AC	V _{AC} =0.8V		1.6		μA

次ページへ続く。

LA5643

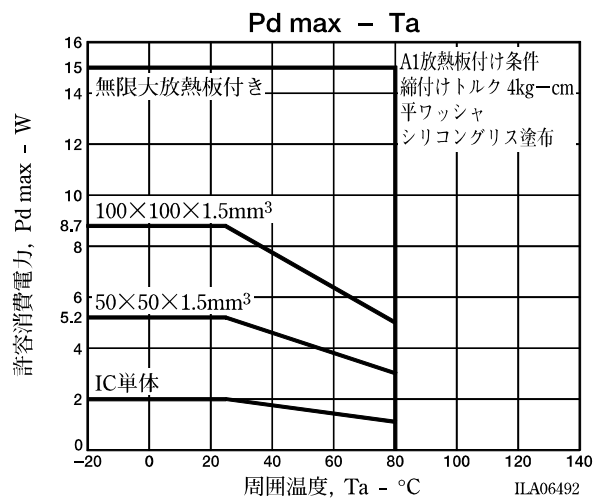
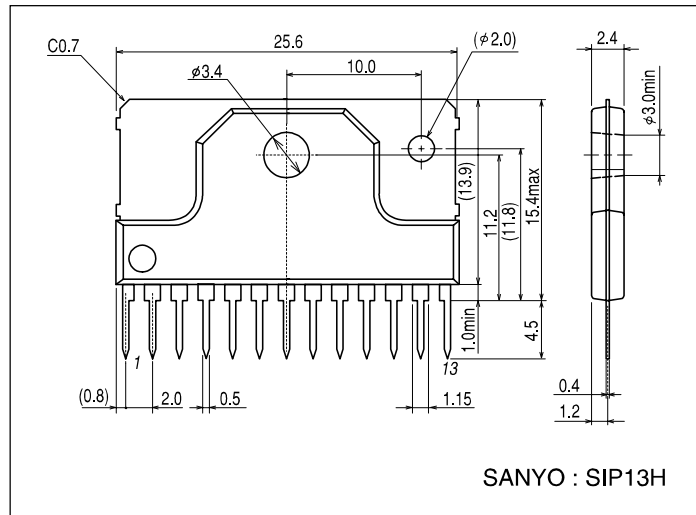
前ページより続く。

項目	記号	条件	min	typ	max	unit
[S.RESET 回路 (VBAK=3.3V)]						
S.RESET スレッシュホールド電圧 1	Vth1_ S.RESET		2.7	2.78	2.86	V
S.RESET スレッシュホールド電圧 2	Vth2_ S.RESET		1.9	2.0	2.1	V
リセット出力不定 電圧	VUNS_ S.RESET				1.4	V
S.RESET のこり電圧	Vsat_ S.RESET	cd2 端子=ショート S.RESET 端子=0.2mA			200	mV
S.RESET 遅延時間	Td2	cd2=1 μ F	75	100	125	ms

外形図

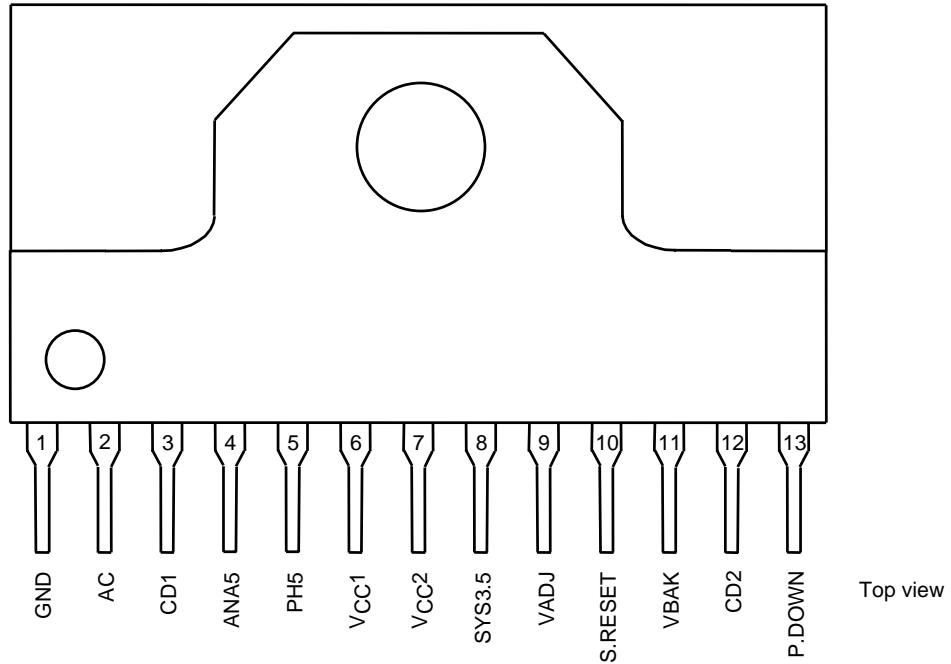
unit:mm

3107A

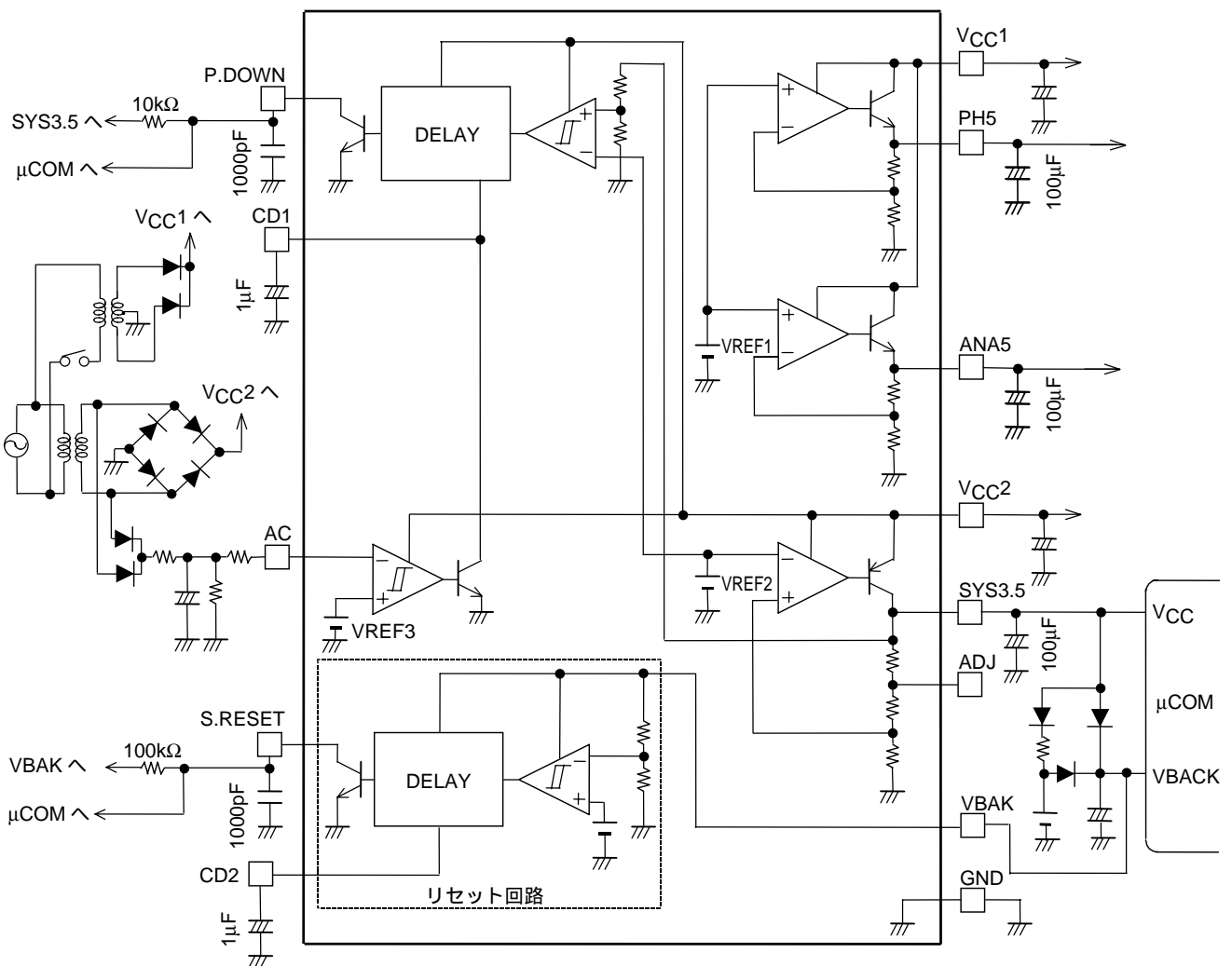


LA5643

ピン配置図



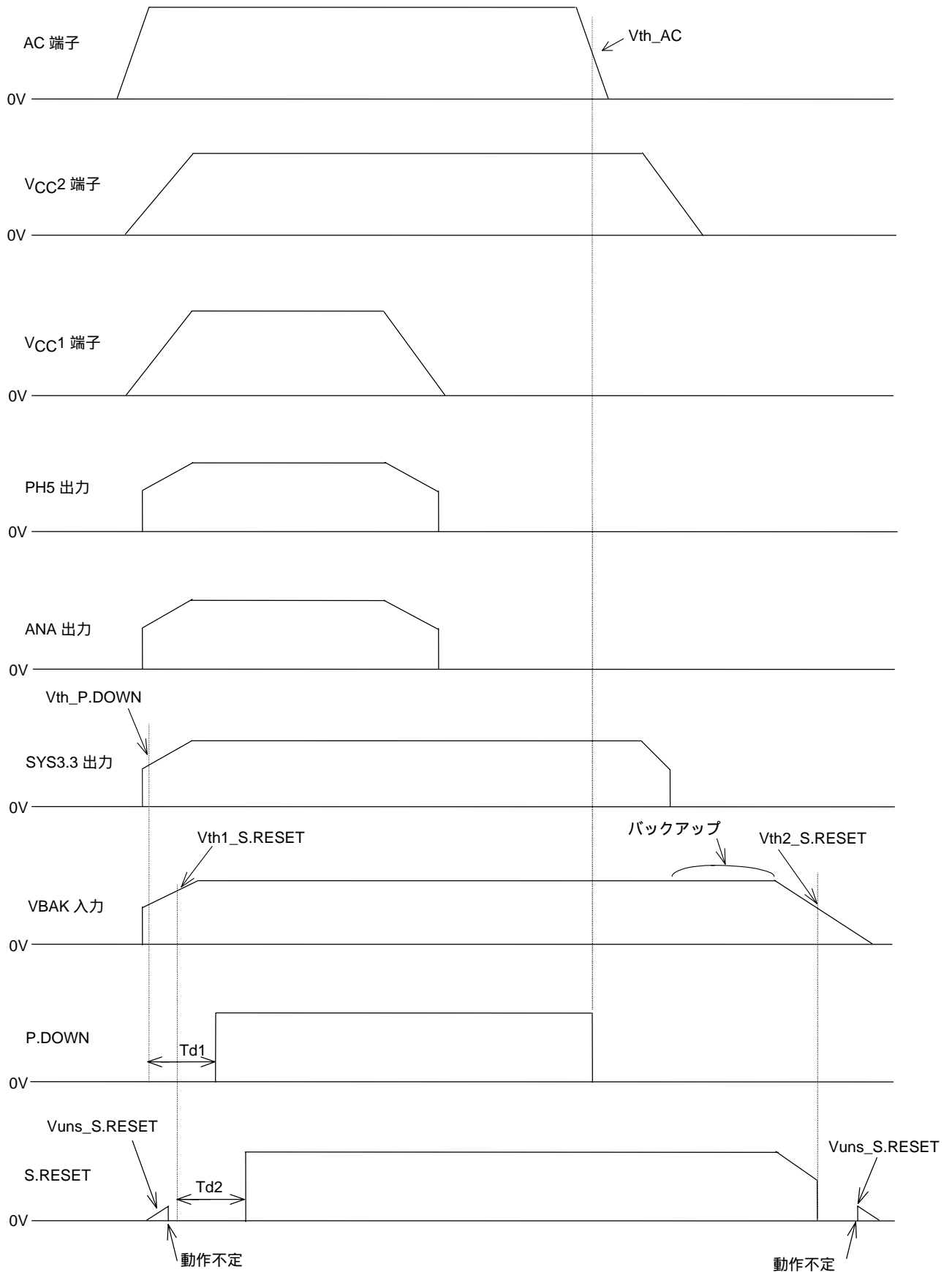
ブロック図



注)各コンデンサは、温度による容量変化の少ないものを使用すること。

LA5643

タイミングチャート



注)S.RESET 出力は動作不定状態があるので注意すること。

- 本書記載の製品は、定められた条件下において、記載部品単体の性能・特性・機能などを規定するものであり、お客様の製品（機器）での性能・特性・機能などを保証するものではありません。部品単体の評価では予測できない症状・事態を確認するためにも、お客様の製品で必要とされる評価・試験を必ず行って下さい。
- 弊社は、高品質・高信頼性の製品を供給することに努めております。しかし、半導体製品はある確率で故障が生じてしまいます。この故障が原因となり、人命にかかわる事故、発煙・発火事故、他の物品に損害を与えてしまう事故などを引き起こす可能性があります。機器設計時には、このような事故を起こさないような、保護回路・誤動作防止回路等の安全設計、冗長設計・機構設計等の安全対策を行って下さい。
- 本書記載の製品が、外国為替及び外国貿易法に定める規制貨物（役務を含む）に該当する場合、輸出する際に同法に基づく輸出許可が必要です。
- 弊社の承諾なしに、本書の一部または全部を、転載または複製することを禁止します。
- 本書に記載された内容は、製品改善および技術改良等により将来予告なしに変更することがあります。したがって、ご使用の際には、「納入仕様書」でご確認下さい。
- この資料の情報（掲載回路および回路定数を含む）は一例を示すもので、量産セットとしての設計を保証するものではありません。また、この資料は正確かつ信頼すべきものであると確信しておりますが、その使用にあたって第3者の工業所有権その他の権利の実施に対する保証を行うものではありません。