

## 汎用演算増幅回路

μPC151,741は高安定度の演算増幅回路で、入力電圧範囲が広く、位相補正回路を必要としません。出力の短絡保護回路、オフセット調整用の端子を備えており、各種の帰還増幅回路、比較回路に幅広く使用できます。

使用セット、動作温度範囲に応じて通信工業用のμPC151と一般用のμPC741があります。

またシリーズ品として、同一回路構成でデュアル・タイプのμPC251,1458もあります。

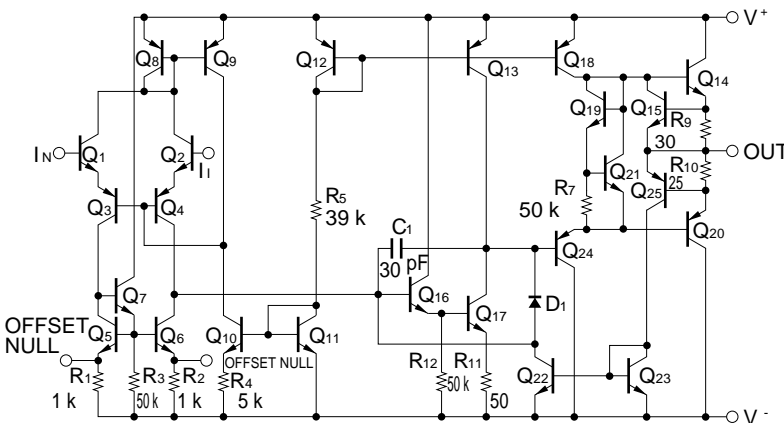
### 特徴

- ・入力オフセット電圧 ±1 mV (TYP.)
- ・入力オフセット電流 ±20 nA (TYP.)
- ・入力バイアス電流 80 nA (TYP.)
- ・大振幅電圧利得 200000 (TYP.)
- ・周波数補償の必要がありません。
- ・入力電圧範囲が広く、ラッチアップが起きません。
- ・オフセット調整用端子が付いています。
- ・出力短絡保護回路を内蔵しています。

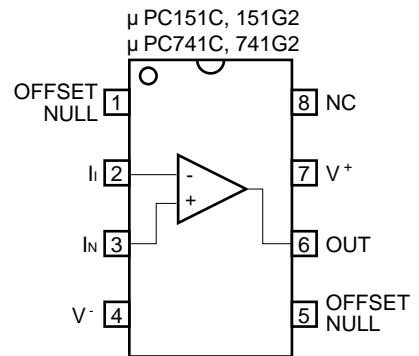
### オーダ情報

オーダ名称	パッケージ
μPC151C	8ピン・プラスチックDIP (300 mil)
μPC151G2	8ピン・プラスチックSOP (225 mil)
μPC741C	8ピン・プラスチックDIP (300 mil)
μPC741G2	8ピン・プラスチックSOP (225 mil)

### 等価回路



### 端子接続図 (Top View)



備考 NC : No Connection

本資料の内容は、予告なく変更することがありますので、最新のものであることをご確認の上ご使用ください。

絶対最大定格 (T<sub>A</sub> = 25 )

項目	略号	μ PC151C	μ PC151G2	μ PC741C	μ PC741G2	単位
電源電圧 <sup>注1</sup>	V <sup>+</sup> - V <sup>-</sup>	- 0.3 ~ + 36				V
差動入力電圧	V <sub>ID</sub>	± 30				V
入力電圧 <sup>注2</sup>	V <sub>I</sub>	V <sup>-</sup> - 0.3 ~ V <sup>+</sup> + 0.3				V
出力印加電圧 <sup>注3</sup>	V <sub>O</sub>	V <sup>-</sup> - 0.3 ~ V <sup>+</sup> + 0.3				V
全損失	P <sub>T</sub>	350 <sup>注4</sup>	440 <sup>注5</sup>	350 <sup>注4</sup>	440 <sup>注5</sup>	mW
出力短絡時間 <sup>注6</sup>		無 限 大				s
OFFSET NULL-V <sub>I</sub> 間電圧差		± 0.5				V
動作周囲温度	T <sub>A</sub>	- 40 ~ + 85		- 20 ~ + 80		
保存温度	T <sub>stg</sub>	- 55 ~ + 125				

注 1 . 電源の逆接続は破壊の可能性がありますのでご注意ください。

2 . 特性劣化や破壊がなく、入力端子に印加可能な入力電圧範囲です。

電源ON/OFF時などの過渡状態も含めて定格を越えないようにご注意ください。なお、オペアンプとして正常動作する入力電圧は、電気的特性の同相入力電圧範囲 (V<sup>-</sup> + 2 V ~ V<sup>+</sup> - 0.5 V (TYP.)) です。

3 . 特性劣化や破壊がなく、出力端子に外部から印加可能な電圧範囲です。

電源ON/OFF時などの過渡状態も含めて定格を越えないようにご注意ください。

なお、オペアンプとして得られる出力電圧は、電気的特性の最大出力電圧の範囲内です。

4 . T<sub>A</sub> + 55 での値です。T<sub>A</sub> > 55 では - 5.0 mW/ でディレーティングしてください。

5 . T<sub>A</sub> + 25 での値です。T<sub>A</sub> > 25 では - 4.4 mW/ でディレーティングしてください。

6 . 全損失および注 4 , 5 のディレーティング以下でご使用ください。

推奨動作条件

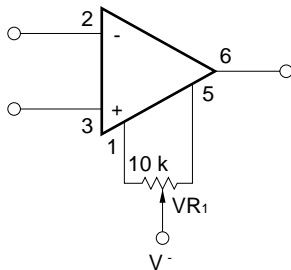
項目	略号	MIN.	TYP.	MAX.	単位
電源電圧 (両電源)	V <sup>±</sup>	± 7.5		± 16	V
電源電圧 (V <sup>-</sup> = GND)	V <sup>+</sup>	+ 15		+ 32	V
負荷電流	I <sub>o</sub>		± 2	± 5	mA

電気的特性 (  $T_A = 25$  ,  $V^{\pm} = \pm 15 V$  )

項目	略号	条件	MIN.	TYP.	MAX.	単位
入力オフセット電圧	$V_{io}$	$R_s = 10 k$		$\pm 1.0$	$\pm 6.0$	mV
$V_{io}$ 温度変化	$V_{io}/T$	$R_s = 10 k$		$\pm 3$	$\pm 30$	$\mu V/$
入力オフセット電流	$I_{io}$			$\pm 20$	$\pm 200$	nA
入力バイアス電流 <sup>注7</sup>	$I_b$			80	500	nA
大振幅電圧利得	$A_v$	$R_L = 2 k$ , $V_o = \pm 10 V$	25000	200000		
$V_{io}$ 可変範囲		$VR_1 = 10 k$ ( オフセット調整法参照 )		$\pm 15$		mV
回路電流	$I_{cc}$	$I_o = 0 A$		1.5	2.8	mA
消費電力	$P_d$	$I_o = 0 A$		45	85	mW
同相信号除去比	CMR	$R_s = 10 k$	70	90		dB
電源変動除去比	SVR	$R_s = 10 k$		30	150	$\mu V/V$
最大出力電圧	$V_{om}$	$R_L = 10 k$	$\pm 12$	+14 -12		V
最大出力電圧	$V_{om}$	$R_L = 2 k$	$\pm 10$	+13 -11		V
同相入力電圧範囲	$V_{ICM}$			$V^+ - 0.5$ $V^- + 2$		V
出力短絡電流	$I_{O short}$	$R_L = 0 k$	5	20		mA

注7 . 入力バイアス電流の方向は、初段がNPNトランジスタで構成されておりますので、ICへ流れ込む方向です。

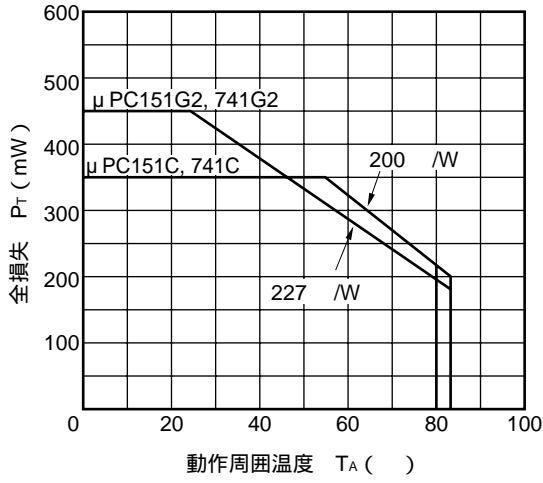
オフセット調整法



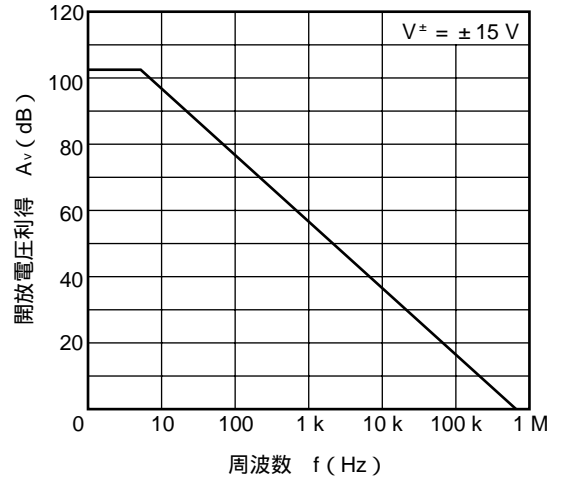
備考 OFFSET NULL端子は、オープンにするか、上図のように抵抗を通じて $V^-$ に接続して使用してください。 $V^-$ 以外への接続は、誤動作、特性劣化、破損の原因となります。

特性曲線 (TA = 25 , TYP.) (参考値)

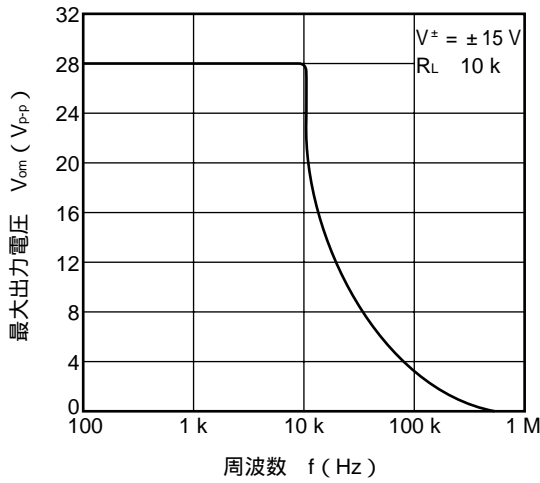
★PT - TA 特性 (絶対最大定格)



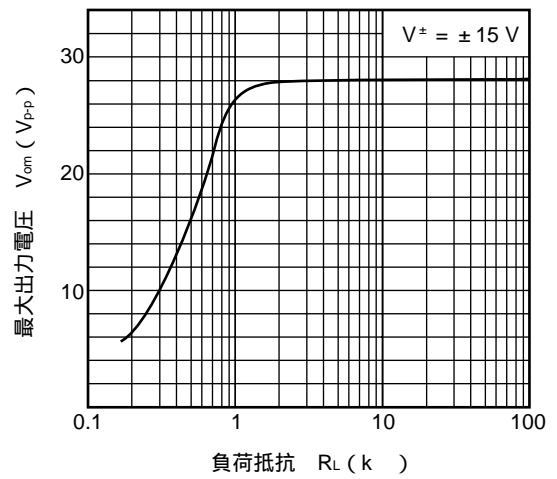
Av - f 特性



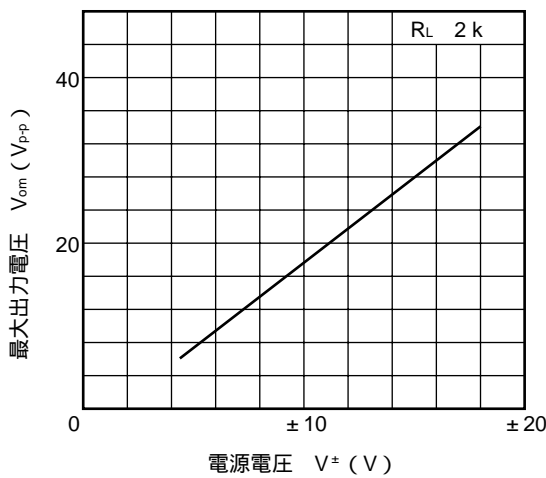
Vom - f 特性



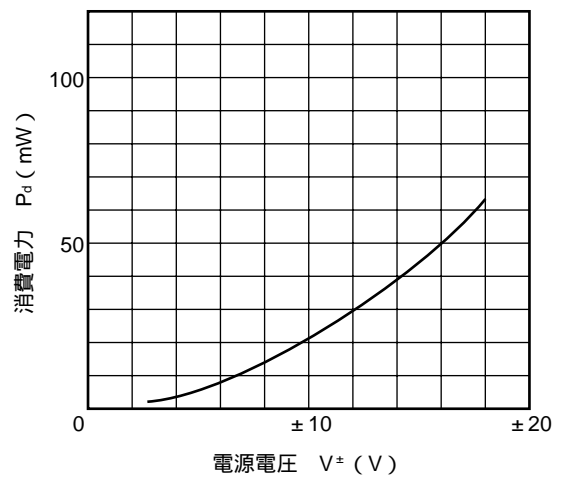
Vom - RL 特性



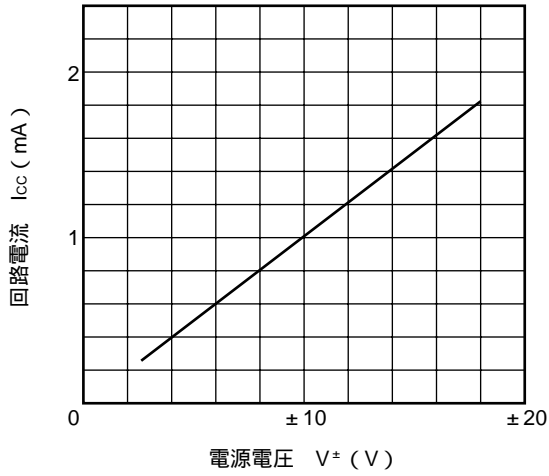
Vom - V± 特性



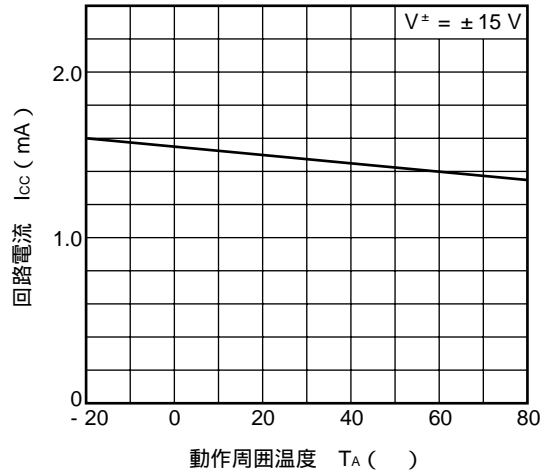
Pd - V± 特性



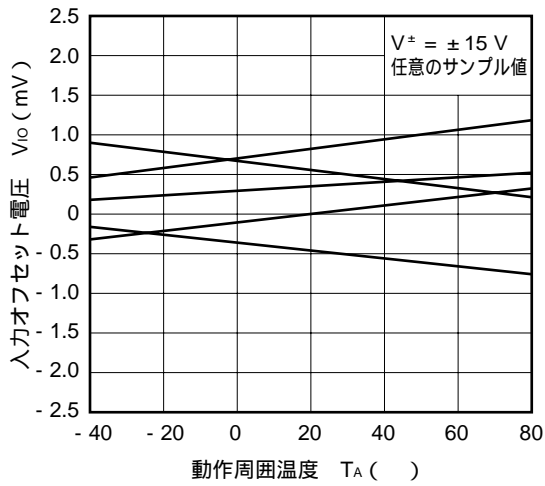
$I_{CC} - V^{\pm}$ 特性



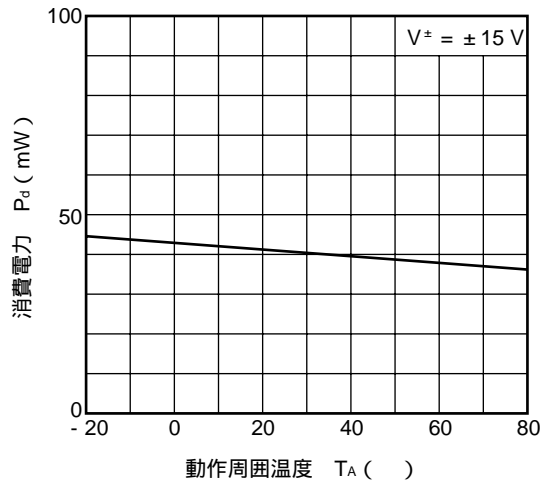
$I_{CC} - T_A$ 特性



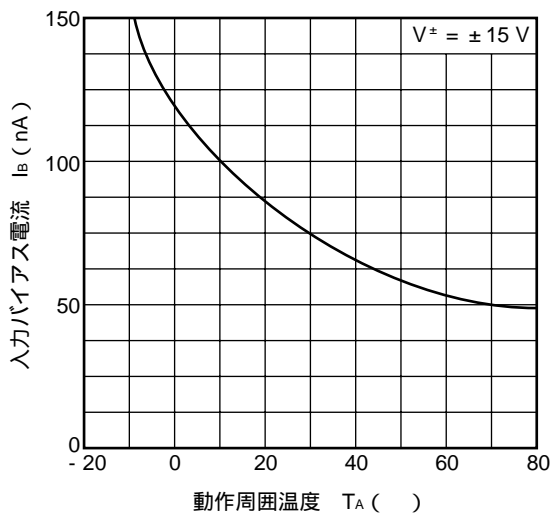
★  $V_{IO} - T_A$ 特性



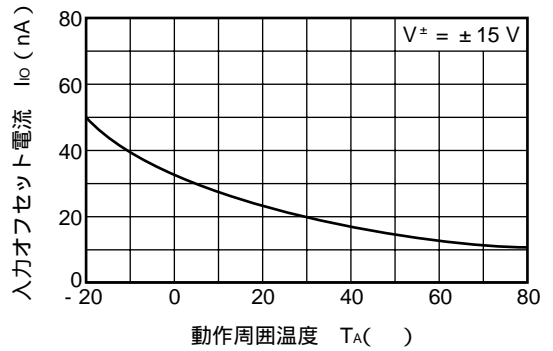
$P_d - T_A$ 特性



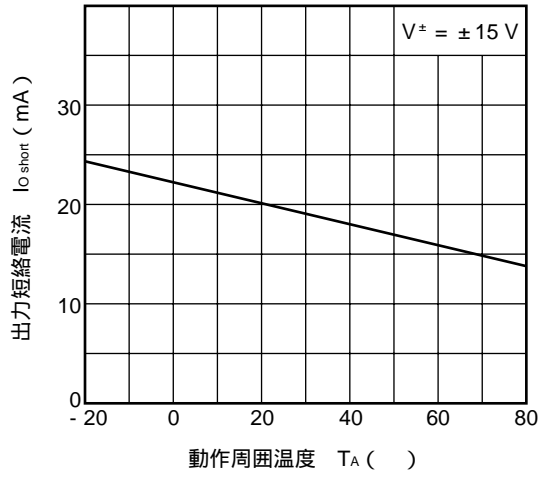
$I_B - T_A$ 特性



$I_{IO} - T_A$ 特性



$I_{O\ short} - T_A$  特性



## 使用上の注意事項

### 使用電源（両電源 / 単電源）について

オペアンプは $V^+ - V^-$ 間に所定の電圧が印加されていれば動作します。したがって、単電源（ $V^- = \text{GND}$ ）でも動作しますがGND近辺の入力、出力の動作ができませんので、同相入力電圧範囲、最大出力電圧に注意してご使用ください。

### 入力端子電圧、出力端子電圧の定格について

入力端子、出力端子の電圧が絶対最大定格を越えた場合には、IC内部の寄生ダイオードが導通し、特性劣化や破損にいたる場合があります。なお、入力端子が $V^-$ より低くなる、もしくは出力端子が電源電圧を越える可能性がある場合には、順方向電圧の小さいダイオード（ショットキー・ダイオードなど）でクランプ回路を設け、保護することを推奨します。

### 同相入力電圧範囲について

電源電圧が電気的特性の条件と異なる場合の同相入力電圧範囲は次の範囲となります。

$$V_{\text{ICM}} (\text{TYP.}) : V^- + 2 \sim V^+ - 0.5 (\text{V}) \quad (T_A = 25 \quad )$$

なお、設計の際には特性バラツキ、温度特性などを考慮し、余裕をもって使用してください。

### 最大出力電圧について

電源電圧が電気的特性の条件と異なる場合の最大出力電圧のTYP.値は次の範囲となります。

$$V_{\text{om}^+} (\text{TYP.}) : V^+ - 1 (\text{V}) \quad (T_A = 25 \quad ), \quad V_{\text{om}^-} (\text{TYP.}) : V^- + 3 (\text{V}) \quad (T_A = 25 \quad )$$

なお、設計の際には特性バラツキ、温度特性などを考慮し、余裕をもって使用してください。

また、出力電流が大きくなると、出力電圧範囲（ $V_{\text{om}^+} - V_{\text{om}^-}$ ）は狭くなりますので、注意してください。

### ICの取り扱いについて

基板のソリや曲がりなどによりICに応力が加わると、圧電（ピエゾ）効果により特性が変動します。基板のソリや曲がりに注意してください。

代表的オペアンプの主特性一覧表

分類	品名		電源電圧 (推奨値)	回路電流 I <sub>CC</sub> (mA) MAX.	標準スルーレート SR (V/μs) TYP.	入力オフセット電圧 V <sub>IO</sub> (mV) MAX.
	通工用	一般用				
低ノイズ	μPC258	μPC4558	±4 ~ ±16	5.6	1	±6
	μPC458	μPC4741	±4 ~ ±16	7	1	±5
	μPC259	μPC4560	±4 ~ ±16	5.6	2.8	±6
		μPC4570	±4 ~ ±16	8	7	±5
		μPC4572	±2 ~ ±7	7	7	±5
		μPC4574	±4 ~ ±16	12	6	±5
★ ★ 単電源	μPC1251	μPC358	+3 ~ +30	1.2	0.3	±7
	μPC451	μPC324	+3 ~ +30	2	0.3	±7
	μPC452	μPC3403	+3 ~ +32	7	0.8	±7
	μPC842	μPC4742	+3 ~ +32	5.5	7	±5
	μPC844	μPC4744	+3 ~ +32	11	7	±6
★ ★ ★ ★ J-FET入力	μPC801	μPC4081	±5 ~ ±16	2.8	13	±15
	μPC803	μPC4082	±5 ~ ±16	5.6	13	±15
	μPC804	μPC4084	±5 ~ ±16	11.2	13	±15
	μPC821	μPC4071	±5 ~ ±16	2.7	13	±10
	μPC822	μPC4072	±5 ~ ±16	5	13	±10
	μPC824	μPC4074	±5 ~ ±16	10	13	±10
	μPC831	μPC4061	±2 ~ ±16	0.25	3	±10
	μPC832	μPC4062	±2 ~ ±16	0.5	3	±10
	μPC834	μPC4064	±2 ~ ±16	1	3	±10
	μPC811	μPC4091	±5 ~ ±16	3.4	15	±2.5
	μPC812	μPC4092	±5 ~ ±16	6.8	15	±3
	μPC813	μPC4093	±5 ~ ±16	3.4	25	±2.5
	μPC814	μPC4094	±5 ~ ±16	6.8	25	±3
高精度	μPC815		±3 ~ ±20	4.6	1.6	±0.06
	μPC816		±3 ~ ±20	4.6	7.6	±0.06
★ ★ ★ ★ マイクロパワー	μPC802	μPC4250	±1 ~ ±16	0.1 (可変)	~1	±6

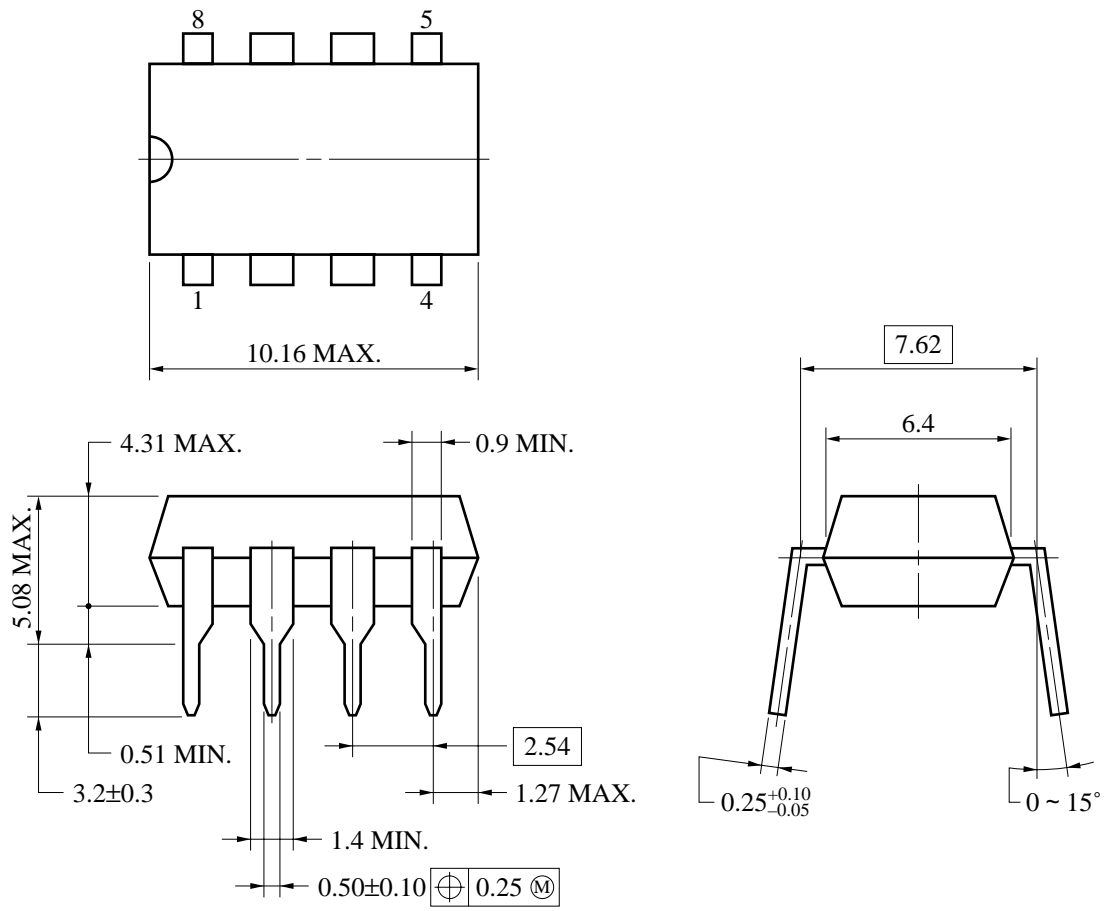
注意 1 . 表中の値は比較する際の参考データとしてお考えください。なお、品種ごとの詳細な特性については個別のデータ・シートを参照してください。

2 . オペアンプの選定法の詳細はインフォメーション資料「オペアンプ，コンパレータの選択法」(G10617J)を参照してください。



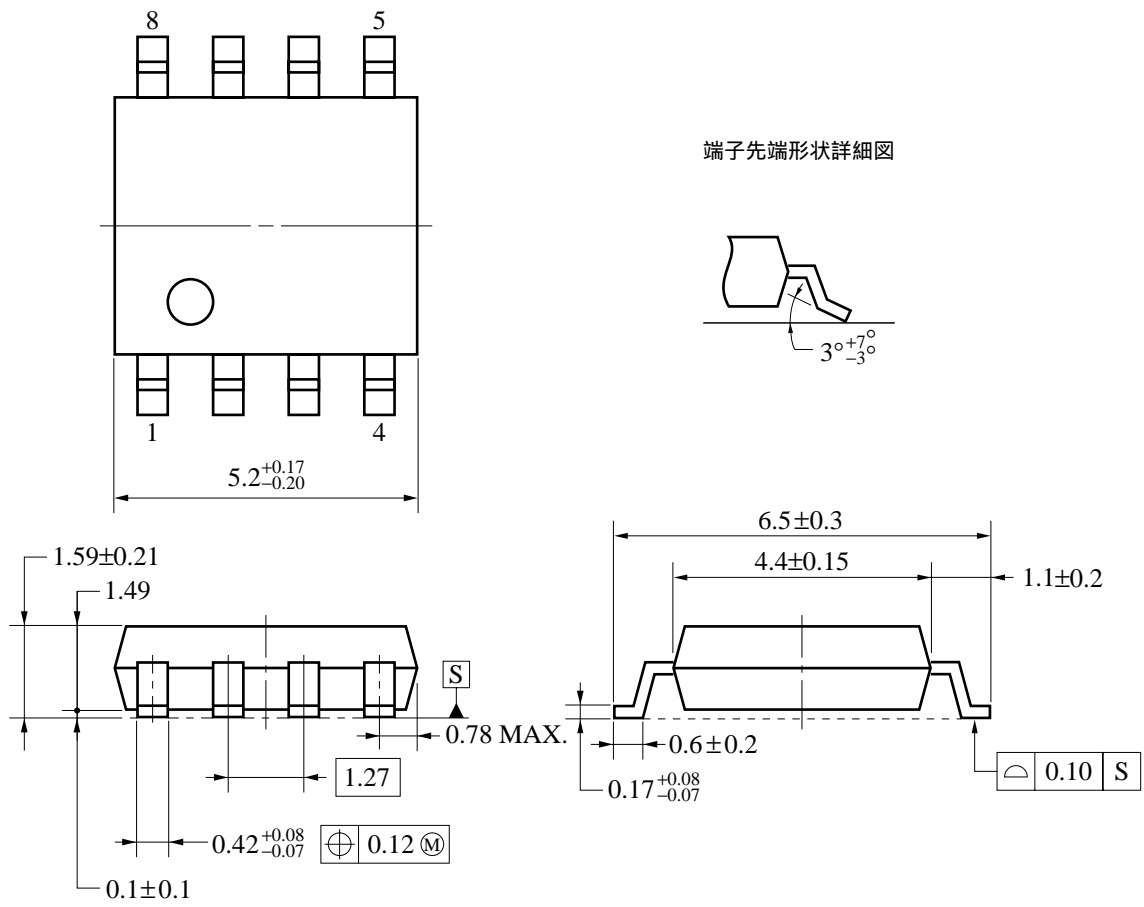
外形図

8ピン・プラスチック DIP (300 mil) 外形図 (単位: mm)



P8C-100-300B, C-1

8ピン・プラスチック SOP (225 mil) 外形図 (単位: mm)



S8GM-50-225B-5

## 半田付け推奨条件

この製品の半田付け実装は、次の推奨条件で実施してください。

半田付け推奨条件の詳細は、インフォメーション資料「**半導体デバイス実装マニュアル**」(C10535J)を参照してください。

なお、推奨条件以外の半田付け方式および半田付け条件については、当社販売員にご相談ください。

### 表面実装タイプの半田付け推奨条件

μPC151G2, 741G2 : 8ピン・プラスチックSOP (225 mil)

半田付け方式	半田付け条件	推奨条件記号
赤外線リフロ	パッケージ・ピーク温度：230，時間：30秒以内（210以上），回数：1回	IR30-00-1
VPS	パッケージ・ピーク温度：215，時間：40秒以内（200以上），回数：1回	VP15-00-1
ウエーブ・ソルダリング	半田槽温度：260以下，時間：10秒以内，回数：1回， 予備加熱温度：120 MAX.（パッケージ表面温度）	WS60-00-1
端子部分加熱	端子温度：300以下，時間：3秒以内（デバイスの一辺当たり）	-

**注意** 半田付け方式の併用はお避けください（ただし、端子部分加熱方式は除く）。

### 挿入タイプの半田付け推奨条件

μPC151C, 741C : 8ピン・プラスチックDIP (300 mil)

半田付け方式	半田付け条件
ウエーブ・ソルダリング (端子のみ)	半田槽温度：260以下，時間：10秒以内
端子部分加熱	端子温度：300以下，時間：3秒以内（1端子当たり）

**注意** ウエーブ・ソルダリングは端子のみとし、噴流半田が直接本体に接触しないようご注意ください。

### 参考資料

オペアンプの用語と特性	G10147J
オペアンプ，コンパレータの選択法	G10617J
オペアンプ，コンパレータ Q & A 集	G12219J
+5V動作オペアンプの使い方	G13689J
J-FET入力オペアンプの使い方	G13257J
高精度オペアンプの使い方	G13412J

- 本資料の内容は予告なく変更することがありますので、最新のものであることをご確認の上ご使用ください。
- 文書による当社の承諾なしに本資料の転載複製を禁じます。
- 本資料に記載された製品の使用もしくは本資料に記載の情報の使用に際して、当社は当社もしくは第三者の知的財産権その他の権利に対する保証または実施権の許諾を行うものではありません。上記使用に起因する第三者所有の権利にかかわる問題が発生した場合、当社はその責を負うものではありませんのでご了承ください。
- 本資料に記載された回路、ソフトウェア、及びこれらに付随する情報は、半導体製品の動作例、応用例を説明するためのものです。従って、これら回路・ソフトウェア・情報をお客様の機器に使用される場合には、お客様の責任において機器設計をしてください。これらの使用に起因するお客様もしくは第三者の損害に対して、当社は一切その責を負いません。
- 当社は品質、信頼性の向上に努めていますが、半導体製品はある確率で故障が発生します。当社半導体製品の故障により結果として、人身事故、火災事故、社会的な損害等を生じさせない冗長設計、延焼対策設計、誤動作防止設計等安全設計に十分ご注意ください。
- 当社は、当社製品の品質水準を「標準水準」、「特別水準」およびお客様に品質保証プログラムを指定して頂く「特定水準」に分類しております。また、各品質水準は以下に示す用途に製品が使われることを意図しておりますので、当社製品の品質水準をご確認の上ご使用願います。

標準水準：コンピュータ、OA機器、通信機器、計測機器、AV機器、家電、工作機械、パーソナル機器、産業用ロボット

特別水準：輸送機器（自動車、列車、船舶等）、交通用信号機器、防災/防犯装置、各種安全装置、生命維持を直接の目的としない医療機器

特定水準：航空機器、航空宇宙機器、海底中継機器、原子力制御システム、生命維持のための医療機器、生命維持のための装置またはシステム等

当社製品のデータ・シート/データ・ブック等の資料で、特に品質水準の表示がない場合は標準水準製品であることを表します。当社製品を上記の「標準水準」の用途以外でご使用をお考えのお客様は、必ず事前に当社販売窓口までご相談頂きますようお願い致します。

M7 98.8

## — お問い合わせ先 —

### 【技術的なお問い合わせ先】

NEC半導体テクニカルホットライン  
(電話：午前 9:00～12:00、午後 1:00～5:00)

電話 : 044-435-9494  
FAX : 044-435-9608  
E-mail : s-info@saed.tmg.nec.co.jp

### 【営業関係お問い合わせ先】

#### 第一販売事業部

東京 (03)3798-6106, 6107, 6108

名古屋 (052)222-2375

大阪 (06)6945-3178, 3200, 3208, 3212

仙台 (022)267-8740

郡山 (024)923-5591

千葉 (043)238-8116

#### 第二販売事業部

東京 (03)3798-6110, 6111, 6112

立川 (042)526-5981, 6167

松本 (0263)35-1662

静岡 (054)254-4794

金沢 (076)232-7303

松山 (089)945-4149

#### 第三販売事業部

東京 (03)3798-6151, 6155, 6586, 1622, 1623, 6156

水戸 (029)226-1702

広島 (082)242-5504

高崎 (027)326-1303

鳥取 (0857)27-5313

太田 (0276)46-4014

名古屋 (052)222-2170, 2190

福岡 (092)261-2806

### 【資料の請求先】

上記営業関係お問い合わせ先またはNEC特約店へお申しつけください。

### 【インターネット電子デバイス・ニュース】

NECエレクトロニクスデバイスの情報がインターネットでご覧になれます。

URL(アドレス)

<http://www.ic.nec.co.jp/>