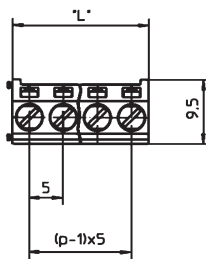
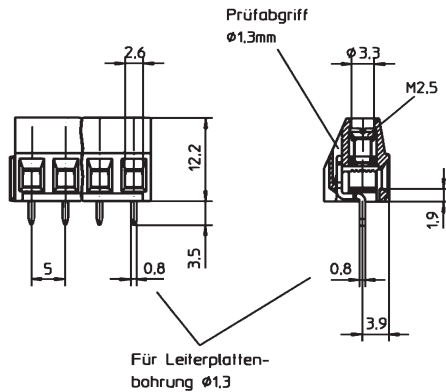
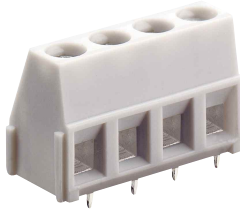


Miniatur-Anschlussklemmen, 5,0 mm
Miniature terminal blocks, 5.0 mm · Petit barrettes de connexion, 5,0 mm



Bestellbezeichnung Part-No. Désignation	„P“	„L“ mm	VE
6320 02	2	10,0	250
6320 03	3	15,0	250
6320 04	4	20,0	250

6320...

Miniatur-Anschlußklemme nach dem Fahrstuhlprinzip, Lötanschlüsse einreihig, mit Prüfabgriff, doppelte Schwalbenschwanzverbindung, ohne Teilungsverlust anreihbar, stehende Ausführung

Technische Daten:

- 1. Temperaturbereich:** -25 °C bis +100 °C
- 2. Werkstoffe:**
 Kontaktträger: PA 6,6, selbstverlöschend
 Klemmkörper: Stahl, verzinkt und chromatiert
 Drahtschutz: CuZn, unternickelt und 5 µm verzinkt
 Schraube: Stahl, verzinkt und chromatiert
- 3. Mechanische Daten:**
 Kontaktabstand: 5,0 mm
 Schraube: M 2,5
 Prüfdrehmoment: 0,4 Nm nach DIN EN 60999
 Anschlußquerschnitt: eindrätig bis 2,5 mm², feindrätig bis 1,5 mm², mit Aderendhülse (DIN 46 228/1) bis 1,5 mm²
- 4. Elektrische Daten:**
 Strombelastbarkeit: 16 A
 Betriebsspannung: 250 VAC nach VDE 0110
 Verschmutzungsgrad: 3 nach VDE 0110
 Überspannungskategorie: III nach VDE 0110
 Kriechstromfestigkeit: CTI ≥ 600

6320...

clamps, solder type, single row, with holes for test clips, double press-fit connection, stackable without loss of pitch, upright version

Technical data:

- 1. Temperature range:** -25 °C / +100 °C
- 2. Materials:**
 Body: PA 6,6, self-extinguishing
 Clamp: steel, galvanized and chromated
 Wire protection: CuZn, pre-nickelated and 5 microns tin-plated steel, galvanized and chromated
- 3. Mechanical data:**
 Pitch: 5,0 mm
 Screw: M 2,5
 Testing torque: 0,4 Nm acc. to DIN EN 60999
 Max. wire section: Single wired up to 2,5 mm², fine wired up to 1,5 mm², with multicore cable end up to 1,5 mm²
- 4. Electrical data:**
 Nominal power: 16 A
 Nominal voltage: 250 VAC acc. to VDE 0110
 Pollution grade: 3 acc. to VDE 0110
 Over-voltage category: III acc. to VDE 0110
 Tracking resistance: CTI ≥ 600

6320...

cosse ascenseur, branchement par soudure sur une rangée, liaison à double queue d'aronde, alignable sans perte de pas, montage vertical, avec prise test

Caractéristiques techniques:

- 1. Température d'utilisation:** -25 °C / +100 °C
- 2. Matériaux:**
 Corps isolant: PA 6,6, autoextinguible
 Cosse: acier, zinqué et chromé
 Protège fil: CuZn, sous-nickelé et étamé à 5 µm
 Vis: acier, zinqué et chromé
- 3. Caractéristiques mécaniques:**
 Pas: 5,0 mm
 Vis: M 2,5
 Couple de serrage de test: 0,4 Nm suivant DIN EN 60999
 Section de raccordement: monobrins jusqu'à 2,5 mm², multibrins jusqu'à 1,5 mm², avec embout de fil jusqu'à 1,5 mm²
- 4. Caractéristiques électriques:**
 Courant nominal: 16 A
 Tension nominale: 250 VAC suivant VDE 0110
 Degré de pollution: 3 suivant VDE 0110
 Catégorie de surtension: III suivant VDE 0110
 Tenue de claquage: CTI ≥ 600

Die angegebenen Verpackungseinheiten (VE) gelten als Mindestabnahmemenge bei Lieferung ab Werk.
 The package units (VE) being stated are automatically the lowest possible quantities being available ex works.
 Les livraisons d'usines ne peuvent être inférieures aux unités d'emballage indiquées (VE).